

ENT6ME18S

BG Ръководство за употреба Хладилник-фризер	2
HU Használati útmutató Hűtő - fagyasztó	23
RO Manual de utilizare Frigider cu congelator	43



Добре дошли в Electrolux! Благодарим Ви, че избрахте нашия уред.



Вижте полезни съвети за употреба, брошури, отстраняване на неизправности, информация за сервиз и ремонт:
www.electrolux.com/support

Запазваме си правото на изменения.

СЪДЪРЖАНИЕ

1. ИНФОРМАЦИЯ ЗА БЕЗОПАСНОСТ.....	2
2. ИНСТРУКЦИИ ЗА БЕЗОПАСНОСТ.....	4
3. ИНСТАЛАЦИЯ.....	7
4. КОНТРОЛНО ТАБЛО.....	9
5. ЕЖЕДНЕВНА УПОТРЕБА.....	10
6. ПОЛЕЗНИ СЪВЕТИ.....	14
7. ГРИЖА И ПОЧИСТВАНЕ.....	17
8. ОТСТРАНЯВАНЕ НА НЕИЗПРАВНОСТИ.....	17
9. ШУМОВЕ.....	21
10. ТЕХНИЧЕСКИ ДАННИ.....	21
11. ИНФОРМАЦИЯ ЗА ИЗПИТВАЩИ ЛАБОРАТОРИИ.....	22
12. ОПАЗВАНЕ НА ОКОЛНАТА СРЕДА.....	22

1. ⚠ ИНФОРМАЦИЯ ЗА БЕЗОПАСНОСТ

Преди монтирането и употребата на уреда внимателно прочетете предоставените инструкции. Производителят не е отговорен за наранявания или повреди в резултат на неправилна инсталация или употреба. Винаги дръжте инструкциите на безопасно и лесно достъпно място за справка в бъдеще.

1.1 Безопасност за деца и лица в неравностойно положение

- Този уред може да бъде използван от деца над 8-годишна възраст, както и от лица с намалени физически, сетивни и умствени възможности или от лица без опит и познания, само ако те са под наблюдение или бъдат инструктирани относно безопасната употреба на уреда и разбират възможните

рискове. Деца на възраст от 3 до 8 години и хора с тежки и комплексни увреждания могат да зареждат и разтоварват уреда, при условие че са надлежно инструктирани за това. Деца под 3-годишна възраст трябва да се държат далеч от уреда, освен ако не са под постоянно наблюдение.

- Децата трябва да бъдат под наблюдение, за да се гарантира, че не си играят с уреда.
- Деца не трябва да извършват почистване или поддръжка на уреда, когато са без надзор.
- Дръжте всички опаковки далече от деца и изхвърлете опаковките по местните правила.

1.2 Обща безопасност

- Този уред е предназначен само за съхранение на храни и напитки.
- Този уред е предназначен за домашна употреба в затворени помещения.
- Този уред може да се използва в офиси, стаи в хотел, стаи в мотел, къщи за гости и други подобни места за настаняване, където това използване не надвишава (средно) нивото на домашна употреба.
- За да се избегне замърсяването на храна, следвайте инструкциите по-долу:
 - не дръжте вратата отворена в продължение на дълги периоди;
 - редовно почиствайте повърхностите, които могат да влязат в контакт с храна и достъпните отводнителни системи;
 - съхранявайте сурови меса и риба в подходящите съдове в хладилник, за да не влязат в контакт или потекат върху друга храна.
- **ПРЕДУПРЕЖДЕНИЕ:** Внимавайте вентилационните отвори в корпуса на уреда или във вградената структура да не са възпрепятствани.

- **ПРЕДУПРЕЖДЕНИЕ:** Не използвайте механични устройства или други средства за ускоряване на процеса на размразяване, освен препоръчаните от производителя.
- **ПРЕДУПРЕЖДЕНИЕ:** Не повреждайте хладилната верига.
- **ПРЕДУПРЕЖДЕНИЕ:** Не използвайте ел. уреди в отделенията за съхранение на храна, освен ако не са от типа, препоръчан от производителя.
- Не използвайте водна струя или пара, за да почистите уреда.
- Почистете уреда с мокра, мека кърпа. Използвайте само неутрални почистващи препарати. Не използвайте абразивни кърпи, разтворители или метални предмети.
- Когато уредът стои празен за дълъг период – изключете го, размразете го, почистете уреда и оставете вратата отворена, за да избегнете образуването на мухал във вътрешността на уреда.
- Не съхранявайте експлозивни субстанции, като кутии аерозол със запалимо гориво в този уред.
- Ако захранващият кабел е повреден, той трябва да се замени от производителя, от упълномощен сервизен център или от лица със сходна квалификация, за да се избегне риск.

2. ИНСТРУКЦИИ ЗА БЕЗОПАСНОСТ

2.1 Инсталация

ВНИМАНИЕ!

Само квалифицирано лице може да извърши монтажа на уреда.

- Махнете всички опаковки.
- Не монтирайте и не използвайте повреден уред.
- Не използвайте уреда, преди да го инсталирате във вградената конструкция заради безопасността.
- Следвайте инструкциите за инсталиране, приложени към уреда.
- Винаги внимавайте, когато местите уреда, тъй като е тежък. Винаги използвайте предпазни ръкавици и затворени обувки.
- Уверете се, че има свободна циркулация на въздуха около уреда.
- При първо инсталиране или след реверсиране на вратичката изчакайте поне 4 часа, преди да свържете уреда към захранването. Това се налага, за да може маслото да протече обратно в компресора.
- Преди да извършвате каквито и да било действия върху уреда (напр.

реверсиране на вратата), извадете щепсела от контакта.

- Не монтирайте уреда в близост до радиатори или печки, фурни или котлони, освен ако в инструкциите за монтаж не е посочено друго.
- Не излагайте уреда на дъжд.
- Не монтирайте уреда на места, където има пряка слънчева светлина.
- Не инсталирайте този уред на места, които са прекалено влажни или студени.
- Когато премествате уреда, повдигнете го откъм предния ръб, за да избегнете надраскване на пода.
- Уредът съдържа торбичка с дехидратант. Това не е играчка. Това не е храна. Моля, изхвърлете я незабавно.

2.2 Електрическо свързване

ВНИМАНИЕ!

Риск от пожар или токов удар.

ВНИМАНИЕ!

При позициониране на уреда се уверете, че захранващият кабел не е закачен или повреден.

ВНИМАНИЕ!

Не използвайте разклонители или адаптери с много входове.

- Уредът трябва да е заземен.
- Уверете се, че параметрите на табелката с технически данни са съвместими с електрическите данни на захранващата мрежа.
- Винаги използвайте правилно монтиран контакт със защита от токов удар.
- Внимавайте да не повредите електрическите компоненти (напр. щепсел, захранващ кабел, компресор). Свържете се с оторизирания сервизен център или електротехник, за да смените електрическите компоненти.
- Захранващият кабел трябва да е под нивото на щепсела.
- Свържете кабела за захранването към контакта единствено в края на инсталацията. Уверете се, че щепселът

за захранване е достъпен след инсталирането.

- Не издърпвайте захранващия кабел, за да изключите уреда. Винаги издърпвайте щепсела на захранването.

2.3 Използване

ВНИМАНИЕ!

Риск от контузии, изгаряния, електрически удар или пожар.



Уредът съдържа запалим газ, изобутан (R600a), природен газ с високо ниво на екологична съвместимост. Внимавайте да не причините повреда на хладилната верига със съдържание на изобутан.

- Не променяйте предназначението на уреда.
- Всяка употреба на вградения продукт като свободно стоящ е строго забранена.
- Не поставяйте електрически уреди (напр. машини за сладолед) в уреда, освен ако това не е посочено от производителя.
- Ако възникне повреда на хладилната верига, уверете се, че няма пламъци и източници на възпламеняване в помещението. Проветрете стаята.
- Не позволявайте на горещи предмети да докосват пластмасовите части на уреда.
- Не поставяйте безалкохолни напитки във фризерното отделение. Това ще доведе до образуване на налягане върху контейнера за напитки.
- Не съхранявайте запалим газ и течност в уреда.
- Не поставяйте запалими продукти или предмети, които са намокрени със запалими продукти, в близост до уреда или върху него.
- Не докосвайте компресора или кондензатора. Те са горещи.
- Не премахвайте и не докосвайте нищо от фризерното отделение, ако ръцете Ви са мокри или влажни.
- Не замразявайте отново храна, която е била размразена.

- Спазвайте инструкциите за съхранение върху опаковката на замразената храна.
- Опаковайте храните в материал, подходящ за контакт с храна, преди да ги поставите в отделението на фризера.
- Не допускате храна да влиза в съприкосновение с вътрешните стени на отделенията на уреда.

2.4 Вътрешно осветление

ВНИМАНИЕ!

Опасност от токов удар.

- Този продукт съдържа един или повече източници на светлина от клас на енергийна ефективност F.
- Относно лампата(ите) вътре в този продукт и резервните лампи, продавани отделно: Тези лампи са предназначени да издържат на екстремни физически условия в домакински уреди, като температура, вибрации, влажност или са предназначени да сигнализират информация за работното състояние на уреда. Те не са предназначени за използване в други приложения и не са подходящи за осветяване на помещения в домакинството.

2.5 Грижи и почистване

ВНИМАНИЕ!

Опасност от нараняване или повреда на уреда.

- Преди поддръжка изключете уреда и извадете щепсела на захранването от контакта на ел. мрежа.
- Този уред съдържа въгледородни в охлаждащия блок. Само квалифицирано лице може да поддържа и презарежда уреда.
- Редовно проверявайте канала за отцеждане на уреда и ако е необходимо, го почистете. Ако каналът за отцеждане се запуши, размразената вода ще се събере на дъното на уреда.

2.6 Обслужване

- За поправка на уреда се свържете с оторизирания сервизен център. Използвайте само оригинални резервни части.
- Моля, имайте предвид, че собственоръчната поправка или поправката, която не е извършена от специалист, може да има последици, свързани с безопасността и да анулира гаранцията.
- Следните резервни части са налични в продължение на поне 7 години след спиране на модела от производство: термостати, температурни сензори, печатни платки, светлинни източници, дръжки на врати, панти на врати, тави и кошници. Уплътненията за врати са налични в продължение на поне 10 години след спиране на модела от производство. Периодът може да е по-дълъг за Вашата страна. За повече информация, моля, посетете нашия уебсайт.
- Моля, имайте предвид, че някои от тези резервни части са налични само за професионални техници и не всички резервни части са подходящи за всички модели.

2.7 Изхвърляне

ВНИМАНИЕ!

Риск от нараняване или задушаване.

- Изключете уреда от електрозахранването.
- Отрежете захранващия кабел и го изхвърлете.
- Отстранете вратичката, за да не могат деца и домашни любимци да се заключат в уреда.
- Хладилната верига и изолационните материали на този уред са благоприятни за озона.
- Изолационната пяна съдържа възпламеним газ. Свържете се с общинските власти за информация за това как да изхвърлите уреда правилно.
- Не повреждайте частта на охлаждащия блок, който е близо до теплообменника.

3. ИНСТАЛАЦИЯ

⚠ ВНИМАНИЕ!

Вижте глава „Безопасност“.

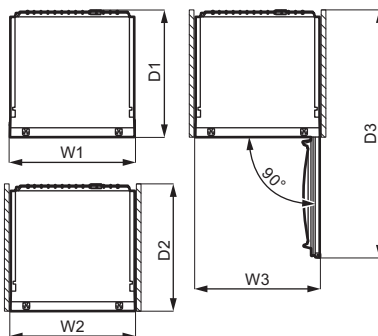
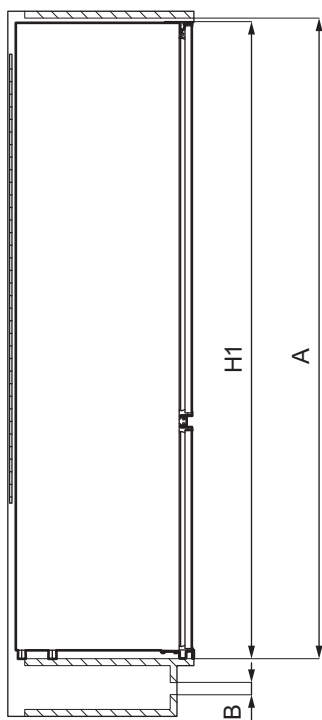
⚠ ВНИМАНИЕ!

За да монтирате уреда си, се консултирайте с документа с инструкции за монтаж.

⚠ ВНИМАНИЕ!

Поставете уреда в съответствие с документа с инструкции за монтаж, за да избегнете риск от нестабилност на уреда.

3.1 Размери



Габаритни размери ¹

H1	мм	1772
W1	мм	546

Габаритни размери ¹

D1	мм	549
----	----	-----

¹ височината, ширината и дълбочината на уреда без дръжката

Необходимо пространство за експлоатация ²

H2 (A+B)	мм	1816
W2	мм	546
D2	мм	551
A	мм	1780
B	мм	36

² височината, ширината и дълбочината на хладилника, включително дръжката на вратата, плюс пространството, необходимо за свободна циркулация на охлаждащия въздух

Общо пространство, необходимо за експлоатация ³

H3 (A+B)	мм	1816
W3	мм	546
D3	мм	1068

³ височината, ширината и дълбочината на хладилника, включително дръжката на вратата, плюс пространството, необходимо за свободна циркулация на охлаждащия въздух, плюс пространството, необходимо за отваряне на вратата до минималния ъгъл, позволяващ изваждане на всички вътрешни приспособления

3.2 Разполагане

За да осигурите оптимално функциониране на уреда, не трябва да го монтирате на място с пряка слънчева светлина. Не монтирайте уреда в близост до радиатори или печки, фурни или котлони, освен ако в инструкциите за монтаж не е посочено друго.

Уверете се, че има свободна циркулация на въздух около задната част на корпуса.

Уредът трябва да се инсталира на сухо и проветриво място, на закрито.

Уредът е предназначен за работа в околна среда с температура от 10°C до 43°C.



Правилната работа на уреда е гарантирана само при експлоатация в посочения температурен диапазон.



Ако имате съмнения за мястото на инсталиране на уреда, се обърнете към доставчика, към нашия отдел за обслужване на клиенти или към най-близкия оторизиран сервизен център.



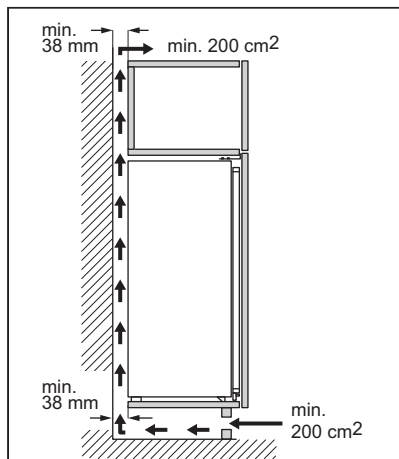
Трябва да е възможно уредът да се изключва от мрежовото захранване. Това означава, че след инсталирането трябва да има лесен достъп до щепсела.

3.3 Електрическо свързване

- Преди включване се уверете, че напрежението и честотата, показани на табелката с данни, съответстват на електрозахранването във Вашето жилище.
- Уредът трябва да се заземи. Щепселът на захранващия кабел е снабден с контакт за тази цел. Ако домашният контакт на електрозахранването не е заземен, свържете уреда към отделен заземяващ кабел в съответствие с действащите нормативни разпоредби, като се консултирате с квалифициран електротехник.
- Производителят не носи отговорност, ако горните предпазни мерки за безопасност не се спазват.

3.4 Изисквания за вентилация

Зад хладилника трябва да има достатъчна циркулация на въздух.



⚠ ПРЕДУПРЕЖДЕНИЕ!

За инсталирането вижте инструкциите за инсталиране.

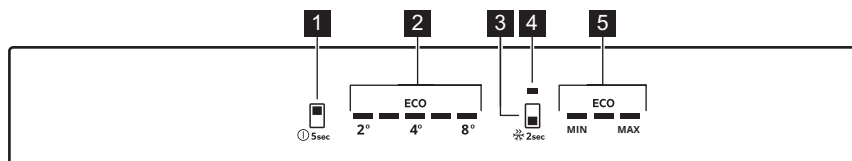
3.5 Обръщане на вратата

Моля, вижте отделния документ с инструкции относно монтажа и обръщането на вратата.

⚠ ПРЕДУПРЕЖДЕНИЕ!

На всеки етап от обръщането на вратата пазете пода от одрасквания с издръжлив материал.

4. КОНТРОЛНО ТАБЛО



- 1** Бутон за хладилното отделение/
Бутон ВКЛ./ИЗКЛ. на уреда
- 2** Индикатори за температура на хладилника
- 3** Бутон за фризерното отделение
бутон Extra Freeze.
- 4** Индикатор Extra Freeze
- 5** Индикатори за температура на фризера

4.1 Включване

1. Включете щепсела в стенния контакт.
2. Натиснете и задръжте бутона ВКЛ./ИЗКЛ. на уреда.

Индикаторите за температура показват зададената температура по подразбиране.

4.2 Изключване

1. Натиснете и задръжте бутона ВКЛ./ИЗКЛ. на уреда.

Индикаторите за температура се изключват.

2. Изключете щепсела от контакта на електропреносната мрежа.

4.3 Регулиране на температурата



Не е възможно да се задава температурата, когато функцията Extra Freeze е включена.

Задайте температурата на уреда, като докоснете бутона на хладилното отделение или бутона на фризерното отделение.

Индикаторите за температура показват нивото на зададената температура.

Препоръчителната зададена температура за хладилното отделение е +4 °C.

Индикаторът ECO светва, когато е зададена препоръчителната температура.

Температурният диапазон може да варира между 2°C и 8°C.



Зададената температура се достига в рамките на 24 часа.
След спиране на тока уредът възстановява зададените температури.

4.4 Функция Extra Freeze

Функцията Extra Freeze се използва, за последователно извършване на предварително замразяване и бързо замразяване във фризерното отделение. Тази функция ускорява замразяването на пресните храни и в същото време предпазва вече съхраняваните храни от нежелано затопляне.



За да замразите пресни хранителни продукти, активирайте функцията Extra Freeze най-малко 24 часа преди поставянето на хранителни продукти за предварително замразяване.

За да активирате функцията Extra Freeze, натиснете и задръжте бутона за фризерното отделение. Светва индикаторът Extra Freeze.



Тази функция спира автоматично след най-много 52 часа.

Можете да деактивирате функцията, като натиснете бутона на фризерното отделение. Индикаторът Extra Freeze се изключва.

4.5 Аларма за висока температура

Когато температурата във фризерното отделение се повиши (например поради предишно спиране на тока), първият и третият индикатор за температура на фризера мигат и звуковият сигнал светва. За да спрете алармата за 1 час, натиснете произволен бутон. Звуковият сигнал се изключва. Индикаторите за температура на първия и третия фризер светят постоянно в продължение на 5 секунди, преди да покажат отново температурата на фризера.

След един час алармата се рестартира, докато се възстановят нормалните условия.

Ако не натиснете произволен бутон, звукът се изключва след около един час.

4.6 Аларма за отворена врата

Ако вратата на хладилника бъде оставена отворена за приблизително 5 минути, индикаторите за температура на хладилника започват да мигат и звуковият сигнал се включва.

По време на алармата можете да заглушите звуковия сигнал чрез натискане на произволен бутон. Звуковият сигнал се изключва след около един час.

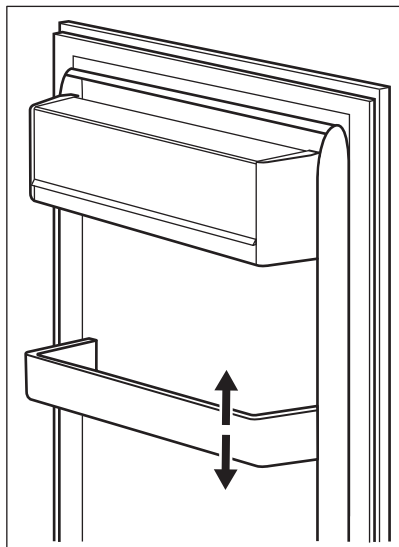
Алармата се деактивира след затваряне на вратата.

5. ЕЖЕДНЕВНА УПОТРЕБА

5.1 Позициониране на рафтовете за вратата

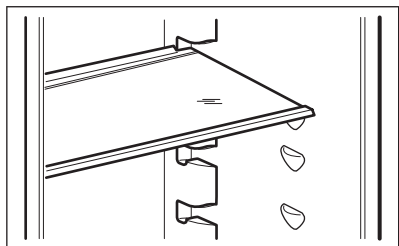
За да се позволи съхранение на опаковки с храни с различни размери, рафтовете за врата могат да бъдат поставени на различна височина.

1. Постепенно издърпайте рафта, докато се освободи.
2. Преместете, ако е необходимо.



5.2 Подвижни рафтове

Стените на хладилника са оборудвани със серия от плъзгачи, така че рафтовете да могат да се разположат според предпочитанията Ви.



Не премествайте стъкления рафт над чекмеджето за зеленчуци, за да осигурите правилна циркулация на въздуха.

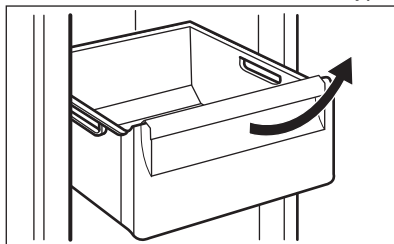
5.3 Чекмедже за зеленчуци

Уредът е пригоден със специално чекмедже в долната му част, което е подходящо за съхранение на плодове и зеленчуци.

5.4 Изваждане на чекмеджета

За отстраняване на чекмедже от отделение:

1. Издърпайте чекмеджето, докато спре.
2. Щом достигнете края на плъзгачите, повдигнете леко предната половина на чекмеджето и го извадете от уреда.



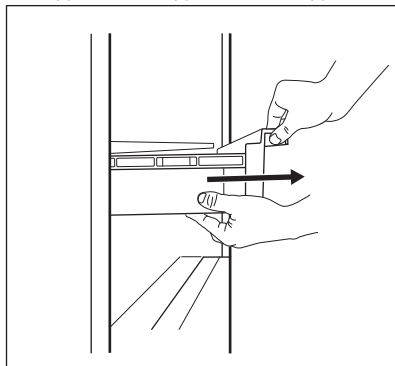
За да поставите чекмеджето обратно в отделението, изпълнете горепосочените стъпки в обратен ред.

5.5 Премахване на ExtraChill

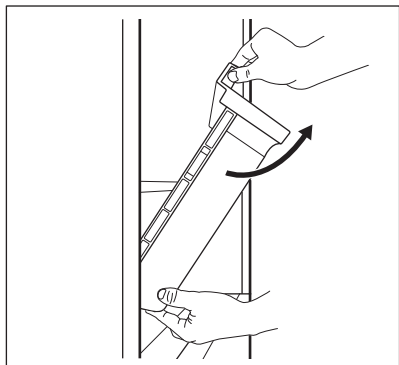
Над чекмеджето за зеленчуци има чекмедже.

За да отстраните чекмеджето:

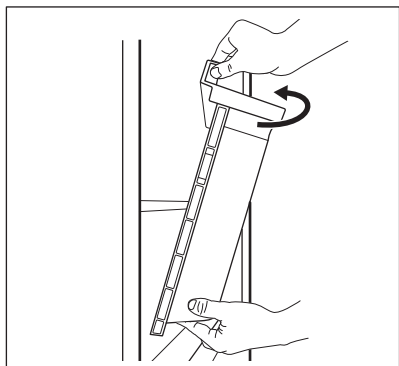
1. Извадете чекмеджето от хладилника.



2. Леко повдигнете предната част на чекмеджето.

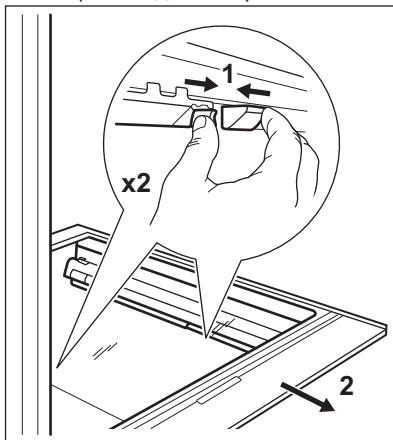


3. Повдигнете и завъртете чекмеджето, за да го извадите от уреда.

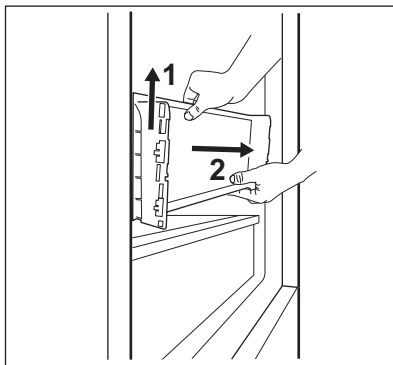
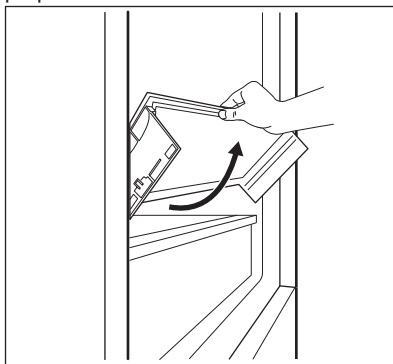


За да свалите стъкления капак на чекмеджето ExtraZone:

1. Отключете едновременно страничните захващане от двете страни.



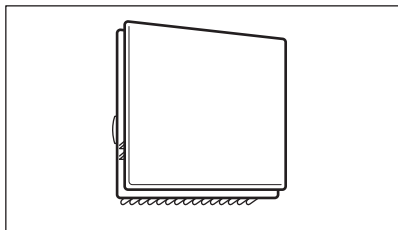
2. Издърпайте поставката за стъкления рафт към себе си.



5.6 MULTIFLOW

Отделението на хладилника е снабдено с MULTIFLOW устройство, което позволява бързо и ефективно охлаждане на хранителните продукти и поддържане на по-равномерна температура във всяка част на хладилното отделение.

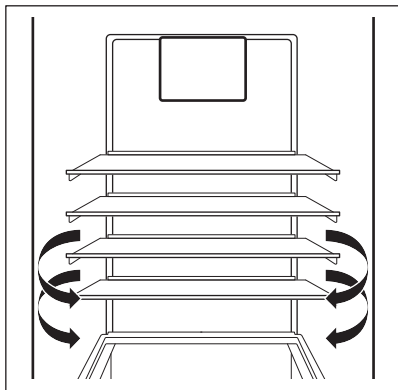
Устройството се активира автоматично при необходимост.



MULTIFLOW работи само при затворена врата.



Не блокирайте вентилационните отвори, за да осигурите по-добро охлаждане.



Не сваляйте MULTIFLOW панел. Не използвайте водна струя или пара, за да почистите уреда. За инструкции за почистване вижте глава „Грижа и почистване“.

5.7 Замразяване на пресни хранителни продукти

Фризерното отделение е подходящо за замразяване на пресни хранителни продукти и за дълготрайно съхранение на замразени и дълбоко замразени хранителни продукти.

За замразяване на пресни хранителни продукти, активирайте функцията Extra Freeze на малко 24 часа преди да поставите хранителните продукти, които ще замразявате, във фризерното отделение.

Съхранявайте пресните хранителни продукти, разпределени равномерно в първото отделение или чекмедже отгоре надолу.

Максималното количество хранителни продукти, което може да бъде замразено, без да бъде добавено допълнително количество пресни хранителни продукти в продължение на 24 часа, е указано на табелката с данни (етикет, поставен във вътрешността на уреда).

Когато процесът на замразяване приключи, уредът автоматично възвръща предишната настройка за температура (вижте „функция Extra Freeze“).

За повече информация вижте „Препоръки за замразяване“.

5.8 Съхранение на дълбоко замразени храни

При първоначално включване или след дълъг период, през който уредът не е използван, го оставете го да работи поне 3 часа с включена функция Extra Freeze, преди да поставите хранителни продукти в отделението.

Чекмеджетата на фризера гарантират бързото и лесното намиране на пакета храна, който искате.

Ако ще съхранявате големи количества храна, извадете всички чекмеджета и поставете храната върху рафтовете.

Дръжте храната по всички рафтове на разстояние не по-малко от 15 мм от вратата.

ПРЕДУПРЕЖДЕНИЕ!

При случайно размразяване, например, поради спиране на тока, ако уредът е бил изключен за по-дълго време, отколкото е посочено в таблицата с техническите спецификации в раздела „Време за повишаване на температурата“, размразената храна трябва се консумира бързо или да се сготви веднага, след това да се охлади и да се замрази отново. Вижте „Аларма за висока температура“.

5.9 Размразяване

Дълбоко замразените или замразените храни могат да бъдат размразявани в хладилника или в найлонова торбичка под струя студена вода преди консумация.

Това зависи от наличното свободно време и вида храна. Малки парчета могат да бъдат сготвени дори в замразено състояние.

6. ПОЛЕЗНИ СЪВЕТИ

6.1 Съвети за енергоспестяване

- Фризер: Вътрешната конфигурация на уреда е тази, която осигурява най-ефективно използване на енергия.
- Хладилник: Най-ефективното използване на енергия се осигурява при конфигурацията, когато чекмеджетата са в долната част на уреда, а рафтовете са разпределени равномерно. Положението на поставките на вратата не влияе на консумацията на енергия.
- Не отваряйте вратата често и не я оставяйте отворена по-дълго от необходимото.
- Фризер: Колкото по-ниска е настроената температура, толкова по-голямо ще бъде потреблението на енергия.
- Хладилник: Не настройвайте твърде висока температура, за да спестите енергия, освен ако характеристиките на храната не го изискват.
- Ако температурата на околната среда е висока и контролът на температурата е настроен на ниска температура, и уредът е напълно зареден, компресорът може да работи непрекъснато, причинявайки скреж или образуване на лед върху изпарителя. В този случай настройте контрола на температурата на по-висока температура, за да се позволи автоматично размразяване и по този начин да спестите енергия.


- Уверете се, че вентилацията е добра. Не покривайте вентилационните решетки и отвори.
- Уверете се, че хранителните продукти в уреда позволяват циркулация на въздуха чрез съответните отвори по задната стена на уреда.

6.2 Препоръки за замразяване

- Активирайте функцията Extra Freeze поне 24 часа преди да поставите храна във фризерното отделение.
- Преди замразяване, увийте и запечатайте пресни хранителни продукти в: алуминиево фолио, пластмасово фолио или торбички, херметически затворени контейнери с капак.
- За по-ефективно замразяване и размразяване разделете храната на малки порции.
- Препоръчително е да ги етикирате и да сложите дати на всеки замразен хранителен продукт. Това ще спомогне за разграничаването на храната и за напомняне на срока на годност, за да се избегне тяхното разваляне.
- Храната трябва да е прясна, когато се замразява, за да се запази доброто качество. Особено плодове и зеленчуци трябва да бъдат замразявани след беритба, за да се запазят всички хранителни стойности.
- Не замразявайте бутилки или консерви, по-конкретно напитки, съдържащи

- въглероден диоксид – възможно е да експлодират при замразяване.
- Не поставяйте гореща храна във фризерното отделение. Оставете я да изстине на стайна температура преди да я поставите във фризерното отделение.
- За да избегнете повишаване в температурата на вече замразена храна, не поставяйте прясна незамразена храна в непосредствена близост. Поставете храната при стайна температура в частта на фризерното отделение, където няма замразена храна.
- Не консумирайте ледени кубчета, лед или ледени близалки непосредствено преди изваждането им от фризера. Риск от замръзвания.
- Не замразявайте повторно размразена храна. Ако храната се е размразила, стответе я, оставете я да изстине и след това я замразете.

6.3 Съвети за съхранение на дълбоко замразени храни

- Фризерното отделение е това, обозначено с .
- Добрата настройка на температурата, която осигурява консервиране на замразени хранителни продукти, е температура, по-ниска или равна на -18°C. По-високите температурни настройки в уреда може да доведат до по-кратък срок на годност на храната.

- Цялото фризерно отделение е подходящо за съхранение на замразени хранителни продукти.
- Оставете достатъчно място около храната, за да може въздухът да циркулира свободно.
- За правилно съхраняване, вижте етикета върху опаковката на храните, за да видите срока на годност.
- От значение е да загъвате храните по такъв начин, че да не навлизат вода и влага или да се образува конденз при поставяне в отделението.

6.4 Съвети при пазаруване

След пазаруване:

- Уверете се, че опаковката не е нарушена – храната може да е развалена. Ако опаковката е издута и мокра, най-вероятно продуктът не е съхраняван в оптимални условия и е започнал процесът по размразяване.
- За да ограничите размразяването, купувайте замразени продукти след като сте избрали всичко останало и ги пренасяйте в термични или изолирани хладилни чанти.
- Поставете замразените продукти във фризера веднага след като се приберете от пазар.
- Ако храната се е размразила дори наполовина, не я замразявайте отново. Консумирайте я възможно най-скоро.
- Водете се по срока на годност и указанията за съхранение върху опаковката.

6.5 Срок на годност при съхранение в камерата


Вид храна	Срок на годност (месеци)
Хляб	3
Флодове (с изкл. на цитруси)	6 - 12
Зеленчуци	8 - 10
Останала храна, несъдържаща месо	1 - 2
Млечни продукти:	

Вид храна	Срок на годност (месеци)
Краве масло	6 - 9
Меко сирене (напр. моцарела)	3 - 4
Твърдо сирене (напр. пармезан, чедър)	6
Морски дарове:	
Тлъсти риби (напр. съомга, скумрия)	2 - 3
Нетлъсти риби (напр. треска, писия)	4 - 6
Скариди	12
Белени миди и черни миди	3 - 4
Готвена риба	1 - 2
Месо:	
Домашни птици	9 - 12
Говеждо	6 - 12
Свинско	4 - 6
Агнешко	6 - 9
Наденици	1 - 2
Шунка	1 - 2
Останала храна, съдържаща месо	2 - 3

6.6 Съвети за съхраняване на пресни хранителни продукти в хладилник

- Температури по-ниски или равни на +4°C са най-подходящи при настройка, за да се осигури запазването на прясна храна. По-високите температурни настройки в уреда може да доведат до по-кратък срок на годност на храната.
- Покрийте хранителните продукти с опаковка, за да се запазят свежестта и аромата.
- Винаги използвайте затворени съдове за течности и храна, за да се избегне наличието на миризми и аромати в отделението.
- За да се избегне контакта между готвена и сурова храна, загънете сготвената храна и я отделете от суровата.
- Препоръчително е да размразите храната в хладилника.
- Не поставяйте гореща храна в уреда. Уверете се, че е изстинала на стайна температура преди да я съхранявате в хладилника.
- За да се избегне разхищението на храна, поставяйте новите храни зад старите.

6.7 Съвети за съхраняване на хранителни продукти в хладилник

- Отделението за пресни хранителни продукти е означено с .
- Месо (всякакви видове): поставете в подходяща опаковка и я поставете на стъкления рафт над чекмеджето за зеленчуци. Съхранявайте месо най-много 1-2 дни.
- Плодове и зеленчуци: почистете много добре (махнете замърсяванията) и поставете в специално чекмедже (чекмедже за зеленчуци).
- Препоръчва се да не съхранявате в хладилника екзотични плодове, като банани, манго, папая и др.
- Зеленчуци, като домати, картофи, лук и чесън, не трябва да се съхраняват в хладилник.
- Масло и сирене/кашкавал: поставете в запечатан съд или увийте в алуминиево фолио или полиетиленова торбичка, за да предотвратите навлизането на въздух доколкото е възможно.
- Бутилки: затворете ги с капачка и ги поставете в рафта за бутилки на вратата или (ако е възможно) на поставката за бутилки.
- Винаги следете срока на годност на продуктите, за да знаете колко дълго да ги съхранявате.

7. ГРИЖА И ПОЧИСТВАНЕ

ВНИМАНИЕ!

Вижте глава „Безопасност“.

7.1 Почистване на вътрешността

Преди пускане на уреда в експлоатация измийте вътрешността и всички вътрешни аксесоари с хладка вода и неутрален сапун, за да отстраните типичната миризма на нов продукт, след което ги подсушете добре.

ПРЕДУПРЕЖДЕНИЕ!

Не използвайте почистващи препарати, абразивни прахове, хлор или почистващи средства на маслена основа, тъй като те ще повредят покритието.

ПРЕДУПРЕЖДЕНИЕ!

Аксесоарите и частите на уреда не са подходящи за миене в съдомиялна машина.

ПРЕДУПРЕЖДЕНИЕ!

Почистете командното табло с влажна кърпа. Не използвайте препарат. След почистване подсушете командното табло с мека кърпа.

7.2 Периодично почистване

Уредът трябва да се почиства редовно:

1. Почиствайте вътрешността и принадлежностите с хладка вода и малко неутрален сапун.

2. Редовно проверявайте уплътненията на вратата и ги забърсвайте, за да сте сигурни, че са чисти и без замърсявания.
3. Изплакнете и подсушете напълно.

7.3 Размразяване на хладилника

Размразяването на хладилника става автоматично. Кондензираната вода се стича в специално отделение в компресора и се изпарява. Отделението не може да се извади.

7.4 Обезскрежаване на фризера

Отделението на фризера е без заскрежаване. Това означава, че не се образува скреж, когато той работи, нито по вътрешните стени, нито по хранителните продукти.

7.5 Периоди на бездействие

Когато уредът не се използва за дълъг период от време, вземете следните предпазни мерки:

1. Изключете уреда от електрическото захранване.
2. Извадете всички храни.
3. Почистете уреда и всички аксесоари.
4. Оставете вратите отворени, за да предотвратите появата на неприятни миризми.

8. ОТСТРАНЯВАНЕ НА НЕИЗПРАВНОСТИ

ВНИМАНИЕ!

Вижте глава „Безопасност“.

8.1 Как да постъпите, ако...

Проблем	Възможна причина	Решение
Хладилникът не работи.	Хладилникът е изключен.	Включете уреда.
	Щепселът не е свързан правилно в контакта на захранващата мрежа.	Свържете правилно щепсела в контакта на захранващата мрежа.
Хладилникът работи шумно.	В контакта няма напрежение.	Свържете друг електрически уред към контакта на захранващата мрежа. Повикайте квалифициран електротехник.
	Хладилникът е нестабилен.	Уверете се, че хладилникът стои стабилно на пода.
Звуквата или визуалната аларма е включена.	Хладилникът е включен отскоро.	Вижте „Аларма за висока температура“ или „Аларма за отворена врата“.
	Температурата в хладилника е твърде висока.	Вижте „Аларма за висока температура“ или „Аларма за отворена врата“.
	Вратата е оставена отворена.	Затворете вратата.
Компресорът работи непрекъснато.	Температурата е настроена неправилно.	Вижте глава „Контролно табло“.
	Поставени са твърде много продукти едновременно.	Изчакайте няколко часа и след това отново проверете температурата.
	Температурата в помещението е твърде висока.	Вижте глава „Инсталация“.
	Сложените в хладилника продукти са твърде топли.	Оставете продуктите да се охладят до стайна температура, преди да ги сложите в хладилника.
	Вратата не е добре затворена.	Вижте раздел „Затваряне на вратата“.
	Функцията Extra Freeze е включена.	Вижте раздел „Функция Extra Freeze“.
	Компресорът не стартира незабавно след натискане на „Extra Freeze“, или след смяна на температурата.	Компресорът започва да работи след известно време.
Вратата не е правилно регулирана или пречи на вентилационната решетка.	Хладилникът не е нивелиран.	Вижте инструкциите за инсталацията.
Вратата се отваря трудно.	Опитали сте да отворите вратата веднага след като сте я затворили.	След като затворите вратата, изчакайте няколко секунди, преди да я отворите отново.
Лампичката не работи.	Лампичката е в режим на готовност.	Затворете и отворете вратата.

Проблем	Възможна причина	Решение
	Лампичката е неисправна.	Свържете се с най-близкия упълномощен сервизен център.
Има твърде много лед.	Вратата не е добре затворена.	Вижте раздел „Затваряне на вратата“.
	Уплътнението е деформирано или замърсено.	Вижте раздел „Затваряне на вратата“.
	Хранителните продукти не са опаковани правилно.	Опаковайте по-добре хранителните продукти.
	Температурата е настроена неправилно.	Вижте глава „Контролно табло“.
	Хладилникът е пълен и е настроен на най-ниската температура.	Задайте по-висока температура. Вижте глава „Контролно табло“.
	Настроената в хладилника температура е твърде ниска, а околната температура – твърде висока.	Задайте по-висока температура. Вижте глава „Контролно табло“.
По задната вътрешна стена на хладилника тече вода.	При процеса на автоматично размразяване ледът по задната стена се стопява.	Това не е неисправност.
Има твърде много конденз по задната стена на хладилника.	Вратата е отваряна прекалено често.	Отваряйте вратата само когато е необходимо.
	Вратата не е напълно затворена.	Уверете се, че вратата е напълно затворена.
	Съхраняваната храна не е опакована.	Опаковайте храната в подходяща опаковка, преди да я сложите в хладилника.
По пода тече вода.	Изходът за водата от размразяването не е свързан с изпарителната тава над компресора.	Свържете изхода за водата от размразяването към изпарителната тава.
Температурата не може да се настрои.	Функцията Extra Freeze са включени.	Изключете функцията Extra Freeze ръчно или изчакайте, докато се деактивира автоматично, за да зададете температурата. Вижте раздел „функция Extra Freeze“.
Температурата в хладилника е твърде висока или твърде ниска.	Температурата не е настроена правилно.	Задайте по-ниска, респ. по-висока температура.
	Вратата не е добре затворена.	Вижте раздел „Затваряне на вратата“.
	Температурата на хранителните продукти е твърде висока.	Преди да сложите продуктите в хладилника, изчакайте да се охладят до стайна температура.
	В хладилника са сложени твърде много продукти едновременно.	Съхранявайте в хладилника по-малко продукти.
	Вратата е била отваряна често.	Отваряйте вратата само когато е необходимо.

Проблем	Възможна причина	Решение
	Функцията Extra Freeze е включена.	Вижте раздел „Функция Extra Freeze“.
	В хладилника няма циркулация на студен въздух.	Уверете се, че нищо не пречи на циркулацията на студения въздух. Вижте глава „Полезни съвети“.
Петият индикатор за температура мига.	Проблем в комуникацията.	Свържете се с най-близкия упълномощен сервизен център. Охладителната система ще продължи да поддържа продуктите студени, но температурата няма да може да се регулира.
Първият или вторият индикатор за температура мига.	Има проблем със сензора за температура.	Свържете се с най-близкия упълномощен сервизен център. Охладителната система ще продължи да поддържа продуктите студени, но температурата няма да може да се регулира.



Ако съветите не доведат до желания резултат, обадете се в най-близкия упълномощен сервизен център.

8.2 Смяна на лампата

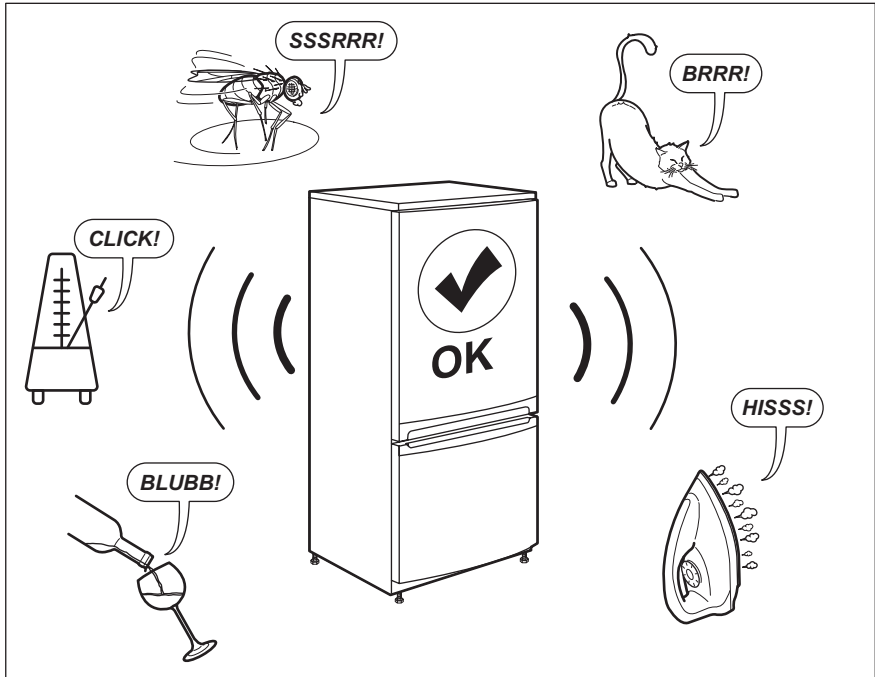
Уредът е снабден с дълготрайна интериорна LED лампа.

Само сервизен център може да сменя осветителното тяло. Свържете се с Вашия оторизиран сервизен център.

8.3 Затваряне на вратата

1. Почистете уплътненията на вратата.
2. Ако е необходимо, регулирайте вратата. Вижте инструкциите за инсталиране.
3. Ако е необходимо, сменете дефектните уплътнения на вратата. Свържете се с оторизиран сервизен център.

9. ШУМОБЕ



10. ТЕХНИЧЕСКИ ДАННИ

Техническата информация се намира на табелката с данни от вътрешната страна на уреда и на етикета за енергийна категория.

QR кодът върху етикета за енергийна категория, предоставен с уреда, съдържа уеб връзка, водеща до информация, свързана с функционалността на уреда в базата данни EPREL на ЕС. Запазете етикета за енергийна категория за справка, както и ръководството за потребители и всички други документи, предоставени с уреда.

Възможно е да откриете същата информация в EPREL, като използвате връзката <https://eprel.ec.europa.eu> и въведете името на модела и номера на продукта, които се намират върху табелката с данни на уреда.

Вижте линка www.theenergylabel.eu за подробна информация за етикета за енергийната категория.

11. ИНФОРМАЦИЯ ЗА ИЗПИТВАЩИ ЛАБОРАТОРИИ

Монтажът и подготовката на уреда за всяка верификация за екодизайн трябва да съответстват на EN 62552 (EU).

Условията за вентилация, размерите на нишата и минималните отстояния от задната стена трябва да бъдат съгласно

посоченото в глава „Инсталация“ на това Ръководство на потребителя. За допълнителна информация, включително схеми за зареждане, се свържете с производителя.

12. ОПАЗВАНЕ НА ОКОЛНАТА СРЕДА

Рециклирайте материалите със символа



Поставяйте опаковките в съответните контейнери за рециклирането им.

Помогнете за опазването на околната среда и човешкото здраве, както и за рециклирането на отпадъци от електрически и електронни уреди. Не

изхвърляйте уредите, означени със



символа , заедно с битовата смет.

Върнете уреда в местния пункт за рециклиране или се обърнете към вашата общинска служба.

Üdvözljük az Electrolux honlapján! Köszönjük, hogy a mi készülékünket választotta.



Használattal kapcsolatos tanácsok, prospektusok, hibaelhárítási, szerviz- és javítási információk kérése:

www.electrolux.com/support

A változtatások jogát fenntartjuk.

TARTALOM

1. BIZTONSÁGI INFORMÁCIÓK.....	23
2. BIZTONSÁGI UTASÍTÁSOK.....	25
3. ÜZEMBE HELYEZÉS.....	27
4. KEZELŐPANEL.....	30
5. MINDENNAPI HASZNÁLAT.....	31
6. TANÁCSOK ÉS TIPPEK.....	34
7. ÁPOLÁS ÉS TISZTÍTÁS.....	37
8. HIBAE LHÁRÍTÁS.....	38
9. ZAJOK.....	41
10. MŰSZAKI ADATOK.....	41
11. INFORMÁCIÓ A BEVIZSGÁLÓ INTÉZETEK SZÁMÁRA.....	41
12. KÖRNYEZETVÉDELMI TUDNIVALÓK.....	42

1. ⚠ BIZTONSÁGI INFORMÁCIÓK

Az üzembe helyezés és használat előtt gondosan olvassa el a mellékelt útmutatót. A gyártó nem vállal felelősséget a helytelen beszerelés vagy használat miatt keletkezett sérülésekért és károkért. Tartsa biztonságos és elérhető helyen az útmutatót, hogy szükség esetén mindig a rendelkezésére álljon.

1.1 Gyermekek és kiszolgáltatót személyek biztonsága

- Ezt a készüléket 8 év feletti gyermekek, csökkent fizikai, érzékelési vagy szellemi képességekkel rendelkező felnőttek, illetve megfelelő tudással vagy gyakorlattal nem rendelkező személyek csak felügyelet mellett, vagy abban az esetben használhatják, ha megfelelő oktatást kaptak a készülék biztonságos használatára, és megértik az

esetleges veszélyeket. A 3 és 8 év közötti gyermekek, valamint a nagyon kiterjedt és összetett fogyatékossgal élő személyek be- és kirakodhatják a készüléket, feltéve, hogy megfelelő eligazításban részesültek. 3 évesnél fiatalabb gyermekek kizárólag folyamatos felügyelet mellett tartózkodhatnak a készülék közelében.

- Gondoskodjon a gyermekek felügyeletéről, hogy ne játsszanak a készülékkel.
- Gyermekek felügyelet nélkül nem végezhetnek tisztítási vagy karbantartási tevékenységet a készüléken.
- Minden csomagolóanyagot tartson távol a gyermekektől, és megfelelően ártalmatlanítsa.

1.2 Általános biztonság

- Ez a készülék kizárólag élelmiszerek és italok tárolására szolgál.
- Ezt a készüléket háztartási célú, beltérben történő használatra tervezték.
- Ez a készülék használható irodákban, szállodai vendégszobákban, panziókban, vendégházakban és más hasonló szálláshelyeken, ahol a használat nem haladja meg a háztartási használat (átlagos) szintjét.
- Az élelmiszer szennyeződésének elkerülésére tartsa be az alábbi utasításokat:
 - ne hagyja nyitva az ajtót hosszabb időn át;
 - rendszeresen tisztítsa az olyan felületeket, melyek élelmiszerrel érintkezhetnek, valamint a hozzáférhető lefolyórendszereket;
 - a nyers húst és halat megfelelő edényekben tárolja a hűtőszekrényben, hogy ne érjenek hozzá, illetve ne csöpögjenek más élelmiszerre.
- **FIGYELEM:** A készülékházon vagy a beépített szerkezeten lévő szellőzőnyílásokat tartsa akadálymentesen.
- **FIGYELEM:** Ne használjon mechanikai vagy bármilyen egyéb eszközt a leolvasztási folyamat felgyorsítására, a gyártó által ajánlottakon kívül.

- **FIGYELEM:** Ügyeljen arra, hogy ne sérüljön meg a készülék hűtőköre.
- **FIGYELEM:** Kizárólag a gyártó által ajánlott típusú elektromos berendezéseket használjon a készülék ételtároló rekeszeiben.
- A készülék tisztításához ne használjon vízsugarat vagy gőztisztítót.
- Tisztítsa meg a készüléket egy puha, nedves kendővel. Csak semleges tisztítószerrel használjon. Ne használjon súrolószert, súrolószivacsot, oldószert vagy fém tárgyat.
- Amikor a készülék hosszú ideig üresen áll, kapcsolja ki, olvassa le, tisztítsa ki, szárítsa meg, és hagyja nyitva az ajtaját, hogy elkerülje a penész megjelenését a készülék belsejében.
- Tilos robbanásveszélyes termékeket és anyagokat (pl.: gyulladásveszélyes hajtógázzal töltött aeroszolos flakonokat) tárolni a készülékben.
- Ha a hálózati kábel megsérül, azt a gyártónak vagy a hivatalos márkaszerviznek vagy más hasonlóan képzett személynek kell kicserélnie az elektromos veszélyhelyzet elkerülésének érdekében.

2. BIZTONSÁGI UTASÍTÁSOK

2.1 Üzembe helyezés



FIGYELMEZTETÉS!

A készüléket csak képesített személy helyezheti üzembe.

- Távolítsa el az összes csomagolóanyagot.
- Ne helyezzen üzembe, és ne is használjon sérült készüléket.
- Biztonsági okokból ne használja a készüléket a bútorba való beépítés előtt.
- Tartsa be a készülékhez mellékelte üzembe helyezési útmutatóban foglaltakat.
- A készülék nehéz, ezért legyen körültekintő a mozgatásakor. Mindig használjon munkavédelmi kesztyűt és zárt lábbelit.
- Gondoskodjon arról, hogy a levegő szabadon tudjon keringeni a készülék körül.
- Az első üzembe helyezéskor vagy az ajtó nyitási irányának megfordítása után várjon legalább 4 órát, mielőtt csatlakoztatja a készüléket az elektromos hálózathoz. Ez azért szükséges, hogy az olaj visszafolyhasson a kompresszorba.
- A készüléken elvégzendő bármilyen művelet végrehajtása (pl. az ajtó nyitási irányának megfordítása) előtt húzza ki a hálózati vezetéket a hálózati aljzatból.
- Ne telepítse a készüléket radiátorok, tűzhelyek, sütők vagy főzőlapok közelébe, hacsak a telepítési útmutató másként nem rendelkezik.
- Ne tegye ki a készüléket esőnek.

- Ne helyezze üzembe a készüléket közvetlen napsugárzásnak kitett helyen.
- A készüléket nem szabad túl páras vagy túl hideg környezetben üzemeltetni.
- Mozgatáskor a készüléket elől a peremnél fogva emelje fel, ellenkező esetben megkarcolhatja a padlót.
- A készülék egy csomag szárítószert tartalmaz. Ez nem játékszer. Ez nem élelmiszer. Kérjük, hogy haladéktalanul dobja ki.

2.2 Elektromos csatlakozás

FIGYELMEZTETÉS!

Tűz- és áramütésveszély.

FIGYELMEZTETÉS!

A készülék elhelyezésekor ügyeljen arra, hogy a hálózati kábel ne csipődjön be és ne sérüljön meg.

FIGYELMEZTETÉS!

Ne használjon többdugós adaptert és hosszabbító kábelt.

- A készüléket kötelező földelni.
- Ellenőrizze, hogy az adattáblán szereplő adatok megfelelnek-e a helyi elektromos hálózat paramétereinek.
- Mindig megfelelően felszerelt, áramütés ellen védett aljzatot használjon.
- Ügyeljen az elektromos alkatrészek (pl. hálózati dugasz, hálózati kábel, kompresszor) épségére. Ha az elektromos alkatrészek cseréire szorulnak, forduljon a hivatalos márkaszervizhez vagy villanyszerelőhöz.
- A hálózati kábelnek a hálózati dugasz szintje alatt kell elhelyezkednie.
- Csak az üzembe helyezés befejezése után csatlakoztassa a hálózati csatlakozódugót a hálózati csatlakozóaljzatba. Ügyeljen arra, hogy a hálózati dugasz üzembe helyezés után is könnyen elérhető legyen.
- A készülék csatlakozásának bontására, soha ne a hálózati kábelnél fogva húzza ki a csatlakozódugót. A kábelt mindig a csatlakozódugónál fogva húzza ki.

2.3 Használat

FIGYELMEZTETÉS!

Sérülés-, égés-, áramütés- és tűzveszély.



A készülékben gyúlékony, azonban igen környezetbarát földgáz, izobután (R600a) található. Ügyeljen arra, hogy ne sértse meg a hűtőkör izobutánt tartalmazó alkatrészeit.

- Ne változtassa meg a készülék műszaki jellemzőit.
- A beépített termék szabadon álló termékként történő használata szigorúan tilos.
- Ne helyezzen más elektromos készüléket (például fagyaltkészítő gépet) a készülékbe, hacsak ezt a gyártó kifejezetten nem javasolja.
- Amennyiben a hűtőkör megsérül, tartózkodjon mindennemű nyílt láng és gyújtószikra használatától. Szellőztesse ki a helyiséget.
- Ügyeljen arra, hogy forró tárggyal ne érjen a készülék műanyag részeihez.
- Ne helyezzen üdítőitalt a fagyasztórekeszbe. A fagyás ugyanis nyomást fejt ki az italtároló edényre.
- Ne tároljon gyúlékony gázt vagy folyadékot a készülékben.
- Ne tegyen gyúlékony anyagot vagy gyúlékony anyaggal szennyezett tárgyat a készülékbe, annak közelébe, illetve annak tetejére.
- Ne érintse meg a készülék kompresszorát és kondenzátorát. Ezek forrók.
- Nedves/vizes kézzel ne vegyen ki semmilyen ételt a fagyasztóból, és ne is érintse meg azokat.
- Az egyszer már kiolvasztott ételt ne fagyassza vissza.
- Kövesse a fagyasztott étel csomagolásán található tárolási útmutatásokat.
- A fagyasztórekeszbe helyezés előtt csomagolja be az élelmiszert a többi élelmiszerral való érintkezés megakadályozásához.
- Ne hagyja, hogy az étel érintkezzen a készülék rekeszeinek belső falaival.

2.4 Belső világítás

FIGYELMEZTETÉS!

Vigyázat! Áramütés-veszély!

- Ez a termék F energiahatékonysági osztályú fényforrás(oka)t tartalmaz.
- A termékben található izzó(k)ra és a külön kapható pótizzókra vonatkozó tudnivalók: Ezek az izzók arra készültek, hogy megfeleljenek a háztartási készülékekben fennálló szélsőséges fizikai feltételeknek, mint például hőmérséklet, rezgés, magas páratartalom, illetve arra használatosak, hogy jelezzék a készülék működési állapotát. Nem alkalmasak egyéb felhasználásra, valamint helyiségek megvilágítására.

2.5 Ápolás és tisztítás

FIGYELMEZTETÉS!

Személyi sérülés vagy a készülék károsodásának veszélye áll fenn!

- Karbantartás előtt kapcsolja ki a készüléket, és húzza ki a hálózati csatlakozódugót a csatlakozóaljzatból.
- A készülék hűtőegysége szénhidrogén hűtőközeget tartalmaz. Az elektromos üzembe helyezést és a készülék hűtőközeggel való feltöltését csak képzett személy végezheti el.
- Rendszeresen ellenőrizze a készülék olvadékvíz-elvezető nyílását, és szükség szerint tisztítsa ki. Ha az olvadékvíz-elvezető nyílás el van záródva, a víz összegyűlik a készülék alján.

2.6 Szolgáltatások

- A készülék javítását bízza a márkaszervizre. Mindig eredeti cserealkatrészt használjon.

- Kérjük, ne feledje, hogy a házilag vagy nem szakértő által végzett javítás biztonsági következményekkel járhat, és érvénytelenítheti a jótállást.
- Az alábbi pótalkatrészek legalább 7 évig lesznek elérhetők a modell gyártásának megszűnése után: termosztátok, hőmérséklet-érzékelők, nyomtatott áramköri lapok, fényforrások, ajtófogantyúk, ajtózsanérok, tálcák és kosarak. Az ajtótomítések legalább 10 évig lesznek elérhetők a modell gyártásának megszűnése után. Az időtartam elképzelhető, hogy hosszabb az Ön országában. További információért, kérjük, látogasson el a weboldalunkra.
- Kérjük, ne feledje, hogy ezen cserealkatrészek némelyikét kizárólag szakértő szerelő szeresheti be, és nem mindegyik alkatrész társítható minden modellhez.

2.7 Ártalmatlanítás

FIGYELMEZTETÉS!

Sérülés- vagy fulladásveszély áll fenn.

- Bontsa a készülék hálózati csatlakozását.
- Vágja le a hálózati tápkábelt, és helyezze a hulladékba.
- Szerelje le az ajtót, hogy megakadályozza a gyermekek és háziállatok készülékben rekedését.
- A készülék hűtőköre és szigetelése ózonbarát anyagokat tartalmaz.
- A szigetelőhab gyúlékony gázt tartalmaz. A készülék megfelelő ártalmatlanítására vonatkozó tájékoztatásért lépjen kapcsolatba a helyi hatóságokkal.
- Ügyeljen arra, hogy ne sérüljön meg a hűtőegység azon része, mely a hőcserélő közelében található.

3. ÜZEMBE HELYEZÉS

FIGYELMEZTETÉS!

Lásd a „Biztonság” című fejezetet.

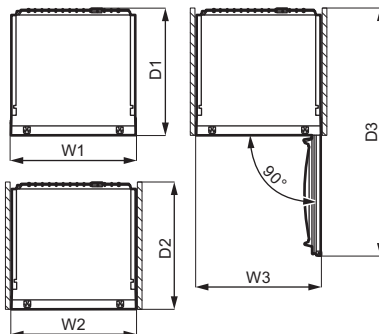
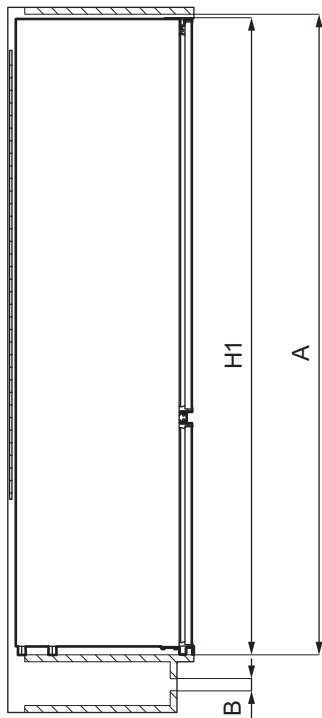
⚠ FIGYELMEZTETÉS!

Az üzembe helyezésre vonatkozó információkért olvassa el az Üzembe helyezési útmutatót.

⚠ FIGYELMEZTETÉS!

Az instabilitás kockázatának elkerülése érdekében a készüléket az üzembe helyezési útmutatónak megfelelően rögzítse.

3.1 Méretek



Befoglaló méretek ¹

H1	mm	1772
W1	mm	546
D1	mm	549

¹ a készülék magassága, szélessége és mélysége fogantyú nélkül

Használathoz szükséges hely ²

H2 (A+B)	mm	1816
W2	mm	546
D2	mm	551
A	mm	1780
B	mm	36

² a készülék magassága, szélessége és mélysége fogantyúval, továbbá a hűtőlevegő szabad áramlásához szükséges térköz

Használathoz szükséges hely befoglaló mérete ³

H3 (A+B)	mm	1816
W3	mm	546
D3	mm	1068

³ a készülék magassága, szélessége és mélysége fogantyúval, továbbá a hűtőlevegő szabad áramlásához szükséges térköz, valamint a készülékben levő tartozékok eltávolításához minimálisan szükséges ajtónyitási szöghöz tartozó térköz

3.2 Elhelyezés

A készülék teljes működőképességének biztosítása érdekében ne telepítse a készüléket olyan helyre, ahol közvetlen napfény éri. Ne telepítse a készüléket radiátorok, tűzhelyek, sütők vagy főzőlapok közelébe, hacsak a telepítési útmutató másként nem rendelkezik.

Gondoskodjon arról, hogy a levegő szabadon áramolhasson a készülék hátoldala körül.

A készüléket száraz, jól szellőző beltérben kell elhelyezni.

A készüléket 10°C és 43°C közötti környezeti hőmérsékleten való használatra tervezték.



A készülék megfelelő működése kizárólag a megadott hőmérséklet-tartományon belül biztosítható.



Amennyiben kétségei vannak a készülék telepítési helyével kapcsolatban, kérjük, forduljon az eladóhoz, az ügyfélszolgálatunkhoz vagy a legközelebbi hivatalos szervizhez.



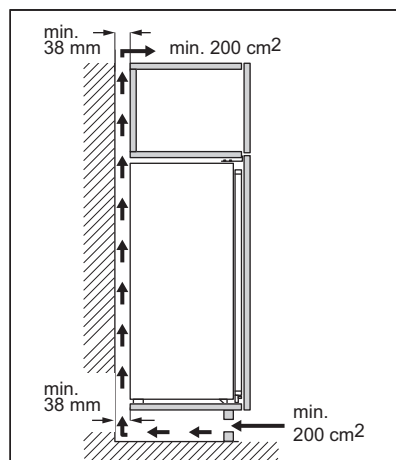
Gondoskodni kell arról, hogy a készüléket le lehessen választani a hálózatról. Ezért a dugasztnak az üzembe helyezés után könnyen elérhetőnek kell lennie.

3.3 Elektromos csatlakozás

- A csatlakoztatás előtt győződjön meg arról, hogy a teljesítménytáblán feltüntetett feszültség és frekvencia megfelel a háztartásában elérhető áramellátásnak.
- A készüléket földelni kell. A tápkábel csatlakozója erre a célra egy érintkezővel van ellátva. Ha a háztartási hálózati aljzat nincs földelve, csatlakoztassa a készüléket a hatályos előírásoknak megfelelően külön földelésre, és kérjen tanácsot szakképzett villanszerelőtől.
- A gyártó nem vállal felelősséget a fenti biztonsági óvintézkedések be nem tartása esetén.

3.4 Szellőzési követelmények

A készülék mögötti légáramnak elegendőnek kell lennie.



VIGYÁZAT!

Az üzembe helyezés előtt olvassa el az üzembe helyezési utasítást.

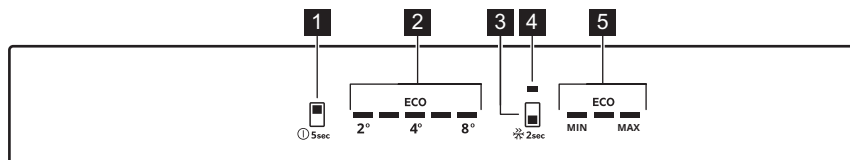
3.5 Ajtó megfordításának lehetősége

Az üzembe helyezésre és az ajtó nyitási irányának megfordítására vonatkozó utasítások külön mellékletben találhatóak.

VIGYÁZAT!

Az ajtó nyitási irányának megfordításakor minden lépésnél egy erős anyagdarabbal óvja a padlót a karcolódástól.

4. KEZELŐPANEL



- 1** Hűtőrekesz gomb / Készülék BE/KI gomb
- 2** Hűtőrekesz hőmérsékletjelzők
- 3** Fagyasztórekesz gomb Extra Freeze gomb
- 4** Extra Freeze visszajelző
- 5** Fagyasztórekesz hőmérséklet-visszajelzők

4.1 Bekapcsolás

1. Csatlakoztassa a dugót a hálózati aljzatba.
2. Tartsa lenyomva a készülék BE/KI gombját.

A hőmérséklet-visszajelzők az alapértelmezetten beállított hőmérsékletet mutatják.

4.2 Kikapcsolás

1. Tartsa lenyomva a készülék BE/KI gombját.
2. Húzza ki a hálózati csatlakozót a hálózati aljzatból.

4.3 A hőmérséklet szabályozása



A hőmérséklet nem állítható be, amikor a Extra Freeze funkció be van kapcsolva.

A hűtőrekesz vagy a fagyasztórekesz gombjának megérintésével állítsa be a készülék hőmérsékletét.

A hőmérséklet-visszajelzők a beállított hőmérsékleti értéket mutatják.

A javasolt beállított hőmérséklet a hűtőrekesz esetén +4 °C. Az ECO visszajelző világítani kezd, amikor az ajánlott hőmérsékletet beállítja.

A hőmérséklet-tartomány 2°C és 8°C között változhat.



A készülék a beállított hőmérsékletet 24 óra alatt éri el.

Áramkimaradás után a készülék visszaállítja a beállított hőmérsékletet.

4.4 Extra Freeze funkció

A Extra Freeze funkció segítségével előfagyasztás és gyorsfagyasztás végezhető egymás után a fagyasztótérben. A funkció felgyorsítja a friss élelmiszer megfagyását, ugyanakkor megvédi a már tárolt élelmiszereket a nem kívánatos felmelegedéstől.



Friss élelmiszer lefagyasztásához aktiválja a Extra Freeze funkciót legalább 24 órával azelőtt, hogy az élelmiszert behelyezné az előfagyasztás befejezéséhez.

A Extra Freeze funkció bekapcsolásához nyomja meg és tartsa lenyomva a fagyasztórekesz gombját. A Extra Freeze visszajelző világítani kezd.



Ez a funkció legfeljebb 52 óra elteltével automatikusan kikapcsol.

A funkciót a fagyasztórekesz gombjának a megnyomásával lehet kikapcsolni. A Extra Freeze visszajelző kikapcsol.

4.5 Magas hőmérséklet riasztás

Ha a fagyasztó belső hőmérséklete megemelkedik (például korábbi

áramkimaradás miatt), az első és a harmadik hőmérséklet visszajelzők villogni kezdenek, és hangjelzés hallható.

A riasztás 1 órás felfüggesztéséhez nyomja meg bármelyik gombot. A hangjelzés kikapcsol. Az első és a harmadik fagyasztó hőmérséklet-visszajelző 5 másodpercig folyamatosan világít, mielőtt ismét jeleznék a fagyasztó hőmérsékletét.

A figyelmeztetés egy óra elteltével újraindul, amíg a normál feltételek helyre nem állnak.

Ha egyetlen gombot sem nyom meg, a hang kb. egy óra elteltével kikapcsol.

4.6 Ajtó nyitva riasztás

Ha a hűtőszekrény ajtaja kb. 5 percig nyitva marad, a hűtő hőmérséklet-visszajelzői villognak, és a hangjelzés bekapcsol.

A riasztás alatt a hangjelzés bármely gomb megnyomásával elnémítható. A hang kb. egy óra elteltével kikapcsol.

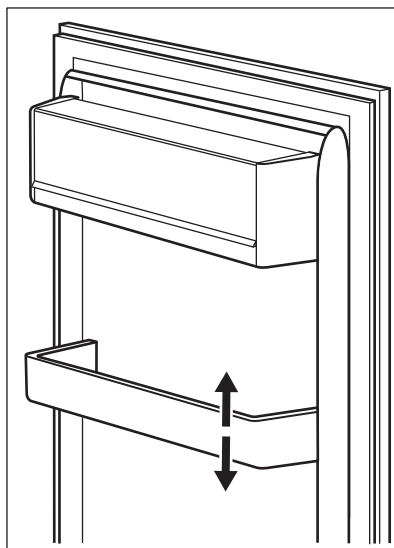
A riasztás az ajtó becsukása után kikapcsol.

5. MINDENNAPI HASZNÁLAT

5.1 Az ajtó polcainak elhelyezése

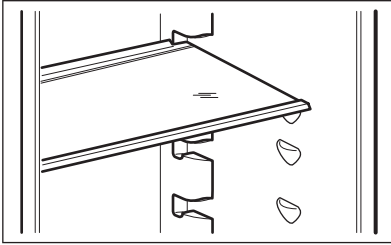
A különféle méretű élelmiszer-csomagok tárolásának lehetővé tétele érdekében az ajtópolcok különböző magasságokban helyezhetők el.

1. Óvatosan tolja felfelé a polcot, amíg ki nem szabadul a helyéről.
2. Igényei szerint helyezze el az új helyén.



5.2 Mozgatható polcok

A hűtőszekrény falai több sor polctartó sínnel vannak ellátva, hogy a polcokat tetszés szerinti helyre lehessen tenni.



A megfelelő levegőkeringés érdekében ne helyezze át a zöldséghiók felett lévő üvegpolcot.

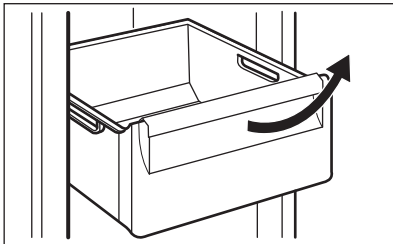
5.3 Zöldségtartó fiók

A készülék alsó részében egy speciális fiók található a gyümölcs és zöldség tárolásához.

5.4 A fiókok eltávolítása

A fiók eltávolítása a rekeszből:

1. Ütközésig húzza ki a fiókot.
2. Miután teljesen kihúzta a fiókot, enyhén emelje meg az elejét, majd vegye ki a készülékből.



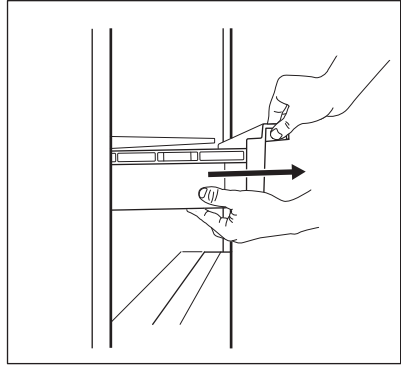
A fiók rekeszbe való visszahelyezéséhez hajtva végre fordított sorrendben a fenti lépéseket.

5.5 ExtraChill eltávolítása

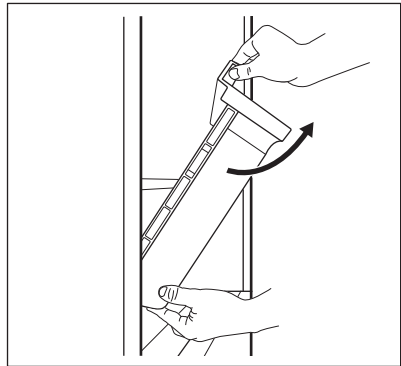
Van egy fiók a zöldséghiók felett.

A fiók eltávolítása:

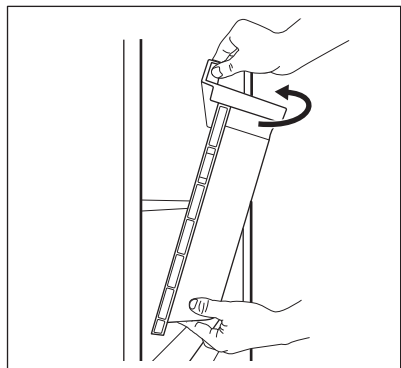
1. Húzza ki a fiókot a hűtőszekrényből.



2. Emelje meg a fiók elejét.

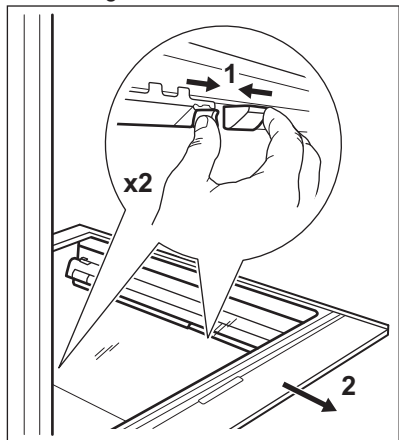


3. A készülékből való kihúzáshoz emelje meg és fordítsa el (billentse) a fiókot.

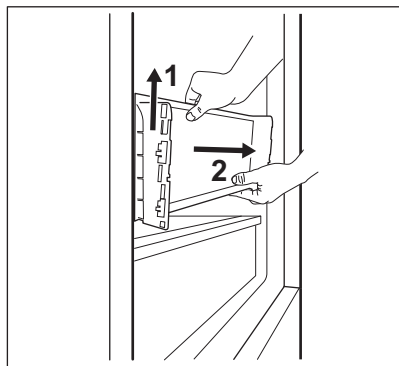
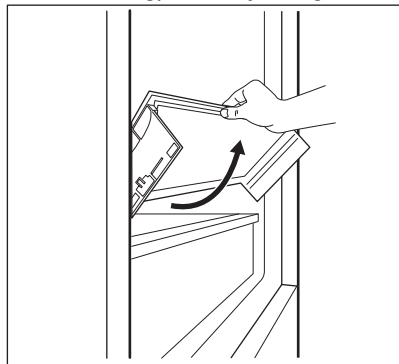


A ExtraZone fiók üvegborításának eltávolítása:

1. A két oldalon egyszerre oldja ki az oldalsó rögzítést.



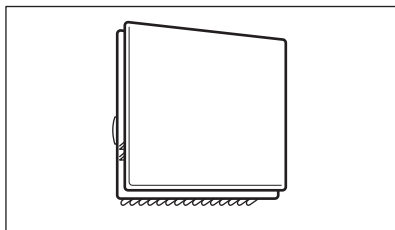
2. Húzza az üvegpolc tartóját maga felé.



5.6 MULTIFLOW

A hűtőtér MULTIFLOW eszközzel van felszerelve, mely lehetővé teszi az ételek gyors és jóval hatékonyabb lehűtését, egyenletesebb hőmérséklet-eloszlást biztosítva a hűtőtérben.

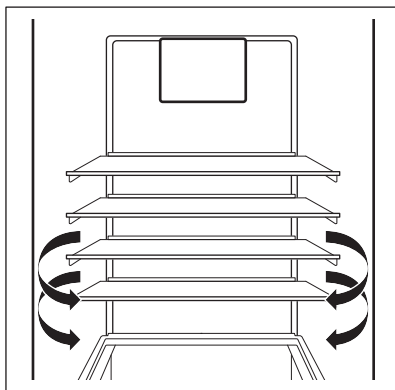
Ez az eszköz automatikusan bekapcsol, amikor szükséges.



A MULTIFLOW csak csukott ajtó mellett működik.



A jobb hűtés érdekében hagyja szabadon a szellőzőnyílásokat.



Ne távolítsa el a MULTIFLOW panelt. A készülék tisztításához ne használjon vízsugarat vagy gőztisztítót. A tisztítási utasításokkal kapcsolatban lapozza fel a „Ápolás és tisztítás” című fejezetet.

5.7 Friss ételek lefagyasztása

A fagyasztórekeszek alkalmasak friss élelmiszerek lefagyasztására, valamint fagyasztott és mélyhűtött élelmiszerek hosszú távú tárolására is.

Friss élelmiszer lefagyasztásához aktiválja azExtra Freezefunkciót legalább 24 órával azelőtt, hogy a lefagyasztani kívánt élelmiszert behelyezi a fagyasztórekeszbe.

A friss élelmiszert egyenletesen eloszlatva helyezze a felülről számított első rekeszbe vagy fiókba.

A 24 óra alatt (további friss élelmiszer behelyezése nélkül) lefagyasztható maximális élelmiszer-mennyiség az adattáblán van feltüntetve, amely a készülék belsejében található.

Amikor a fagyasztási folyamat befejeződött, a készülék automatikusan visszaáll a korábban beállított hőmérsékletre (lásd: „Extra Freeze funkció”).

További tudnivalóként lásd: „Ötletek fagyasztáshoz”.

5.8 Fagyasztott ételek tárolása

Az első indításkor, illetve hosszabb használaton kívüli idő után, mielőtt az élelmiszereket a fagyasztótérbe pakolná, üzemeltesse legalább 3 órán át a készüléket bekapcsolt Extra Freeze funkcióval.

A fagyasztó fiókjai gondoskodnak arról, hogy az élelmiszerek, amiket keres, könnyen és gyorsan megtalálhatók legyenek.

Amennyiben nagy mennyiségű élelmiszert kíván tárolni, vegye ki az összes fiókot, és helyezze az élelmiszert a polcokra.

Az élelmiszert legalább 15 mm távolságra tárolja az ajtótól.

VIGYÁZAT!

Véletlenszerűen, például áramkimaradás miatt bekövetkező leolvadás esetén, amikor az áramszünet hosszabb ideig tart, mint azon érték, amely az adattáblán az „áramkimaradási biztonság” alatt van feltüntetve, a felolvadt élelmiszert gyorsan el kell fogyasztani, vagy azonnal meg kell főzni, majd pedig a kihűlés után újra lefagyasztani. Lásd „Magas hőmérséklet riasztás”.

5.9 Felolvasztás

A mélyfagyasztott vagy fagyasztott élelmiszert fogyasztás előtt a hűtőszekrényben vagy műanyag zacskóba csomagolva, hideg víz alatt lehet kiolvasztani.

A művelet kivitelezése függ a rendelkezésre álló időtől és az élelmiszer típusától. A kisebb darabok még fagyasztott állapotban is megfőzhetők.

6. TANÁCSOK ÉS TIPPEK

6.1 Energiatakarékossgal kapcsolatos ötletek

- Fagyasztó: A készülék belső elosztása a leghatékonyabb energiafelhasználást biztosítja.
- Hűtő: Az energia leghatékonyabb felhasználását az elhelyezés biztosítja; a rekeszek a készülék alsó részén található, és a polcok elosztása egyenletes. Az ajtóban lévő tárolók elhelyezkedése nem befolyásolja az energiafogyasztást.
- Ne nyitogassa gyakran az ajtót, illetve ne hagyja a szükségesnél tovább nyitva.

- Fagyasztó: Minél alacsonyabb hőmérséklet van beállítva, annál magasabb az energiafogyasztás.
- Hűtő: Ne állítson be túl magas hőmérsékletet, hogy energiát takarítson meg, hacsak ez nem szükséges az élelmiszer tulajdonságai miatt.
- Ha a környezeti hőmérséklet magas, és a hőmérséklet-szabályozó alacsony hőmérsékletre van állítva, a készülék pedig teljesen meg van töltve, előfordulhat, hogy a kompresszor folyamatosan üzemel, ami miatt jég vagy dér képződik az elpárologtatón. Ebben az esetben állítsa a hőmérséklet-szabályozót magasabb hőmérsékletre, hogy lehetővé

tegye az automatikus leolvasztást, és ezáltal energiát takarítson meg.


- Gondoskodjon a megfelelő szellőzésről. Ne takarja le a szellőzőrácsokat vagy -nyílásokat.
- Ügyeljen arra, hogy a készülékben levő termékek ne akadályozzák a levegő áramlását a készülék belsejének hátsó részén levő nyílásokon keresztül.

6.2 Ötletek fagyasztáshoz

- Aktiválja a Extra Freeze funkciót legalább 24 órával azelőtt, hogy az élelmiszert behelyezi a fagyasztórekeszbe.
- Fagyasztás előtt csomagolja be/ légmentesen zárja le a friss élelmiszert az alábbiakkal: alumínium fólia, műanyag fólia vagy tasak, légmentesen záródó edény fedéllel.
- A hatékonyabb fagyasztás és felolvasztás érdekében az élelmiszereket ossza fel kis adagokra.
- Javasoljuk, hogy lássa el címkével és dátummal az összes fagyasztandó élelmiszert. Ez segít az élelmiszerek azonosításában, és annak meghatározásában, hogy megromlás nélkül meddig lehet elfogyasztani.
- A jó minőség megtartása érdekében a fagyasztandó élelmiszereknek frissnek kell lennie. Különösen a gyümölcsöket és zöldségeket szükséges közvetlenül a betakarítás után lefagyasztani, hogy megtartsák összes tápértéküket.
- Ne fagyasszon folyadékot tartalmazó palackot vagy sörösdobozt, különösen ne széndioxidot tartalmazó italt, mivel ezek felrobbanhatnak a fagyasztás során.
- Ne tegyen forró ételt a fagyasztórekeszbe. A rekeszbe való behelyezés előtt hűtse le az ételt szobahőmérsékletre.
- A már lefagyasztott élelmiszer felmelegedésének elkerülésére ne helyezze közvetlenül mellé a friss, lefagyasztandó élelmiszert. Helyezze a szobahőmérsékletű élelmiszert a fagyasztórekesz azon részébe, ahol nincs fagyasztott élelmiszer.
- A jégkockákat, illetve jégkrémeket ne fagyassza azonnal a fagyasztóból való kivétel után, mert fagyási sérülést okozhatnak.

- A felolvasztott élelmiszert ne fagyassza vissza. Ha az élelmiszer kiolvadt, főzze meg, hűtse le, majd ekkor fagyassza le.

6.3 Ötletek fagyasztott ételek tárolásához

- A fagyasztórekesz a következő módon van jelölve: 
- A fagyasztott élelmiszerek minőségének megőrzéséhez -18 °C vagy ennél alacsonyabb beállított hőmérséklet szükséges.
Ha ennél magasabb a hőmérséklet a készülékben, akkor lerövidülhet az eltarthatósági idő.
- A teljes fagyasztótér alkalmas a fagyasztott élelmiszerek tárolására.
- Hagyjon elegendő szabad helyet az élelmiszer körül, hogy a levegő szabadon tudjon áramolni.
- A megfelelő tároláshoz olvassa el az élelmiszer csomagolásán feltüntetett eltarthatósági időt.
- Fontos, hogy az élelmiszert úgy csomagolja be, hogy az meggátolja a víz, nedvesség és páralecsapódás élelmiszerbe jutását.

6.4 Vásárlási tanácsok

Zöldség vásárlása után:

- Ellenőrizze, hogy a csomagolás nem sérült-e; ellenkező esetben az élelmiszer romlott lehet. Ha a csomagolás fel van púposodva vagy nedves, lehetséges, hogy nem az optimális feltételek között tárolták, és a kiolvadás már elkezdődhetett.
- A kiolvadás megkezdődési esélyének csökkentésére a fagyasztott termékeket a bevásárlás végén vegye meg, és azokat hőszigetelt hűtőtasakban szállítsa.
- A fagyasztott élelmiszereket azonnal rakja a fagyasztóba a boltból való hazaérkezés után.
- Ha az élelmiszer akár csak részlegesen is kiolvadt, ne fagyassza azt le. Fagyassza el, amint lehetséges.
- Tartsa be a csomagoláson levő lejárat dátumot és tárolási információt.

6.5 Eltarthatósági idő a fagyasztórekeszben


Étel típusa	Eltarthatósági idő (hónap)
Kenyér	3
Gyümölcsök (a citrusfélék kivételével)	6 - 12
Zöldségek	8 - 10
Ételmaradék hús nélkül	1 - 2
Tejtermékek:	
Vaj	6 - 9
Lágy sajt (pl. mozzarella)	3 - 4
Kemény sajt (pl. parmezán, cheddar)	6
Tenger gyümölcsei:	
Zsíros hal (pl. lazac, makréla)	2 - 3
Sovány hal (pl. tőkehal, lepényhal)	4 - 6
Garnélarák	12
Kagyló és héj nélküli kagyló	3 - 4
Főtt hal	1 - 2
Húсок:	
Szárnyasok	9 - 12
Marha	6 - 12
Sertés	4 - 6
Bárány	6 - 9
Kolbász	1 - 2
Sonka	1 - 2
Ételmaradék hússal	2 - 3

6.6 Ötletek a friss élelmiszerek hűtéséhez

- A friss élelmiszerek minőségének megőrzéséhez +4 °C vagy ennél alacsonyabb beállított hőmérséklet szükséges.
Ha ennél magasabb a hőmérséklet a készülékben, akkor lerövidülhet az élelmiszerek eltarthatósági ideje.
- Csomagolja be az élelmiszert, hogy megőrizze frissességét és aromáját.
- Az italokat és élelmiszereket mindig zárt edényekben tárolja, hogy elkerülje a hűtő belsejében az ízek és szagok keveredését.
- A főtt és a nyers élelmiszerek keresztszennyezésének elkerülésére takarja le a főtt ételt, és különítse el a nyers élelmiszertől.
- Javasoljuk, hogy az élelmiszert a hűtőben olvassa ki.

- Ne tegyen forró ételt a készülékbe. Behelyezés előtt ügyeljen arra, hogy az étel lehűljön szobahőmérsékletre.
- Az élelmiszer pazarlásának elkerülésére az új élelmiszert mindig tegye a régi mögé.

6.7 Ötletek az ételek hűtéséhez

- A friss élelmiszerekhez javasolt hűtőrekesz az a rekesz, melynek jele .
- Hús (valamennyi típus): csomagolja megfelelő csomagolóanyagba, és helyezze a zöldséges fiók feletti üveglapra. A húst legfeljebb 1-2 napig tárolja.
- Gyümölcsök és zöldségek: alaposan tisztítsa meg (távolítsa el a földet), és helyezze őket egy erre a célra készült fiókba (zöldséges fiók).

- Nem javasolt az egzotikus gyümölcsök, pl. banán, mangó, papaya stb. hűtőszekrényben tárolása.
- Az olyan zöldségek, mint a paradicsom, vörös- és fokhagyma tárolása nem javasolt a hűtőszekrényben.
- Vaj és sajtok: légmentes tartóedénybe kell helyezni, illetve alufóliába vagy nejlonzacskókba csomagolni őket, és a

lehető legtöbb levegőt kiszorítani körülöttük.

- Palackok: zárja le őket kupakkal, és tárolja őket az ajtó palacktartó rekeszében vagy (ha van) a palacktartó rácson.
- Mindig ellenőrizze az élelmiszerek lejárati dátumát, hogy tudatában legyen az eltarthatósági idejüknek.

7. ÁPOLÁS ÉS TISZTÍTÁS

FIGYELMEZTETÉS!

Lásd a „Biztonság” című fejezetet.

7.1 A belső rész tisztítása

Legelső használat előtt a készülék belsejét, valamint az összes belső tartozékot langyos vízzel és egy kevés semleges szappannal le kell mosni, hogy megszabaduljon a vadonatúj termék jellegzetes illatától. Miután végzett, alaposan szárítsa meg az alkatrészeket.

VIGYÁZAT!

Ne használjon mosószereket, súrolóporokat, klór- vagy olajtartalmú tisztítószerkeket, mert ezek károsítják a felületet.

VIGYÁZAT!

A készülék tartozékai és alkatrészei nem alkalmasak mosogatógépben történő mosásra.

VIGYÁZAT!

Tisztítsa meg a kezelőpanelt nedves ruhával. Ne használjon mosószert. Tisztítás után törölje szárazra a kezelőpanelt egy puha ruhával.

7.2 Rendszeres tisztítás

A készüléket rendszeresen tisztítani kell:

1. A készülék belsejét és a tartozékokat langyos vízzel és egy kevés semleges mosogatószerrel tisztítsa meg.

2. Rendszeresen ellenőrizze az ajtótmítéseket, és törölje tisztára, hogy biztosítsa azok tisztaságát és szennyeződésmérsékletét.
3. Gondosan öblítse le és szárítsa meg.

7.3 A hűtőszekrény jégmentesítése

A hűtőrekesz leolvasztását a készülék automatikusan végzi. A lecsapódó víz a kompresszoron található gyűjtőtálcába folyik, és elpárolog. A gyűjtőtálcát nem lehet eltávolítani.

7.4 A fagyasztó leolvasztása

A fagyasztó dérmentes kivitelű. Ez azt jelenti, hogy a működés közben nem képződik dér a készülékben, a belső falakon vagy pedig az élelmiszereken.

7.5 Használaton kívüli időszak

Ha a készüléket hosszú időn át nem használja, az alábbi óvintézkedéseket végezze el:

1. Feszültségmentesítse a készüléket.
2. Távolítsa el belőle valamennyi élelmiszert.
3. Tisztítsa meg a készüléket, tartozékaival együtt.
4. Hagyja nyitva résnyre az ajtókat, hogy ne képződjenek kellemetlen szagok.

8. HIBAEELHÁRÍTÁS

FIGYELMEZTETÉS!

Lásd a „Biztonság” című fejezetet.

8.1 Mi a teendő, ha ...

Probléma	Lehetséges ok	Megoldás
A készülék nem működik.	A készülék ki van kapcsolva.	Kapcsolja be a készüléket.
	A hálózati csatlakozó nincs megfelelően csatlakoztatva a hálózati aljzathoz.	Csatlakoztassa megfelelően a hálózati csatlakozót a hálózati aljzathoz.
	A hálózati aljzatban nincs feszültség.	Csatlakoztasson egy másik elektromos készüléket a hálózati aljzathoz. Forduljon szakképzett villanyszerelőhöz.
A készülék zajos.	A készülék nincs megfelelően alátámasztva.	Ellenőrizze, hogy a készülék stabilan áll-e.
A hangjelzéses vagy vizuális riasztás be van kapcsolva.	A készüléket nemrégiben csatlakoztatták be.	Lásd a „Magas hőmérséklet riasztás” vagy „Ajtó nyitva riasztás” című fejezetet.
	A készülékben uralkodó hőmérséklet túl magas.	Lásd a „Magas hőmérséklet riasztás” vagy „Ajtó nyitva riasztás” című fejezetet.
	Az ajtót nyitva felejtették.	Csukja be az ajtót.
A kompresszor folyamatosan működik.	A hőmérsékletet helytelenül állították be.	Olvassa el a „Kezelőpanel” c. fejezetet.
	Túl sok élelmiszert helyezett egyszerre a készülékbe.	Várjon néhány órát, majd ellenőrizze ismét a hőmérsékletet.
	Túl magas a szobahőmérséklet.	Olvassa el a „Üzembe helyezés” c. fejezetet.
	Túl sok meleg élelmiszert tett a hűtőbe.	A behelyezés előtt várja meg, amíg az élelmiszerek lehűlnek szobahőmérsékletre.
	Az ajtó nem csukódik rendesen.	Olvassa el a „Az ajtó bezárása” c. szakaszt.
	A Extra Freeze funkció be van kapcsolva.	Lásd a „Extra Freeze funkció” c. részt.
A kompresszor nem indul el azonnal a „Extra Freeze” gomb megnyomása, illetve a hőmérséklet módosítása után.	A kompresszor csak egy kis idő elmultával indul.	Ez normális, nincs hibajelenség.
Az ajtó rosszul van beállítva, vagy zavarja a szellőzőrácsot.	A készülék nem áll vízszintesen.	Lásd az üzembe helyezési utasítást.

Probléma	Lehetséges ok	Megoldás
Az ajtó nehezen nyitható.	Az ajtót közvetlenül a becsukást követően próbálta kinyitni.	Az ajtó bezárása, majd újbóli kinyitása között várjon néhány másodpercet.
A lámpa nem működik.	A világítás készenléti üzemmódban van.	Csukja be, majd nyissa ki az ajtót.
	A lámpa hibás.	Vegye fel a kapcsolatot a legközelebbi hivatalos szervizközponttal.
Túl sok a fagyás és a jég.	Az ajtó nem csukódik rendesen.	Olvassa el a „Az ajtó bezárása” c. szakaszt.
	A tömítés deformálódott vagy elszennyeződött.	Olvassa el a „Az ajtó bezárása” c. szakaszt.
	Az élelmiszerek nincsenek rendesen becsomagolva.	Csomagolja be jobban az élelmiszereket.
	A hőmérsékletet helytelenül állították be.	Olvassa el a „Kezelőpanel” c. fejezetet.
	A készülék teljesen tele van pakolva, és a legalacsonyabb hőmérsékletre van állítva.	Állítson be egy magasabb hőmérsékletet. Olvassa el a „Kezelőpanel” c. fejezetet.
	A készülékben a beállított hőmérséklet túl alacsony, és a környezeti hőmérséklet túl magas.	Állítson be egy magasabb hőmérsékletet. Olvassa el a „Kezelőpanel” c. fejezetet.
Vízfolyás látható a hűtőszekrény hátlapján.	Az automatikus leolvasztás során a fagy megolvad a hátsó lemezen.	Ez normális jelenség.
A hűtőszekrény hátfalán túl sok kondenzvíz jelenik meg.	Túl gyakran nyitogatta a készülék ajtaját.	Csak akkor nyissa ki az ajtót, amikor szükséges.
	Az ajtót nem megfelelően csukta be.	Győződjön meg róla, hogy az ajtó teljesen be van csukva.
	A tárolt étel nincs becsomagolva.	Mielőtt a készülékben tárolná, megfelelően csomagolja be az ételeket.
Víz folyik a padlón.	Az olvadékvíz-kimenet nincs csatlakoztatva a kompresszor feletti párologtató tálcához.	Csatlakoztassa az olvadékvíz-kimenetet a párologtató tálcához.
Nem lehet beállítani a hőmérsékletet.	A Extra Freeze funkció be van kapcsolva.	Kapcsolja ki manuálisan a Extra Freeze funkciót, vagy a hőmérséklet beállításával várjon a funkció automatikus kikapcsolásáig. Olvassa el a „Extra Freeze funkció” című szakaszt.
A készülékben uralkodó hőmérséklet túl alacsony/túl magas.	A hőmérséklet nincs megfelelően beállítva.	Állítson be egy magasabb/alacsonyabb hőmérsékletet.
	Az ajtó nem csukódik rendesen.	Olvassa el a „Az ajtó bezárása” c. szakaszt.
	Az élelmiszerek hőmérséklete túl magas.	Hagyja, hogy az élelmiszerek hőmérséklete szobahőmérsékletre hűljön a tárolás előtt.

Probléma	Lehetséges ok	Megoldás
	Túl sok élelmiszert tárol el egy időben.	Kevesebb élelmiszert tároljon egyszerre.
	Gyakran nyitotta ki az ajtót.	Csak akkor nyissa ki az ajtót, amikor szükséges.
	A Extra Freeze funkció be van kapcsolva.	Lásd a „Extra Freeze funkció” c. részt.
	A készülékben nem kering hideg levegő.	Győződjön meg róla, hogy a készülékben kering a hideg levegő. Olvassa el a „Tanácsok és tippek” c. fejezetet.
Az ötödik hőmérséklet-visszajelző villog.	Kommunikációs probléma.	Vegye fel a kapcsolatot a legközelebbi hivatalos szervizközponttal. A hűtőrendszer továbbra is hidegen tartja az élelmiszereket, de a hőmérséklet beállítása nem lesz lehetséges.
Az első vagy a második hőmérséklet-visszajelző villog.	Probléma van a hőmérséklet-érzékelővel.	Vegye fel a kapcsolatot a legközelebbi hivatalos szervizközponttal. A hűtőrendszer továbbra is hidegen tartja az élelmiszereket, de a hőmérséklet beállítása nem lesz lehetséges.



Ha a tanácsok nem oldják meg a problémát, hívja fel a legközelebbi hivatalos szervizközpontot.

8.2 A lámpa cseréje

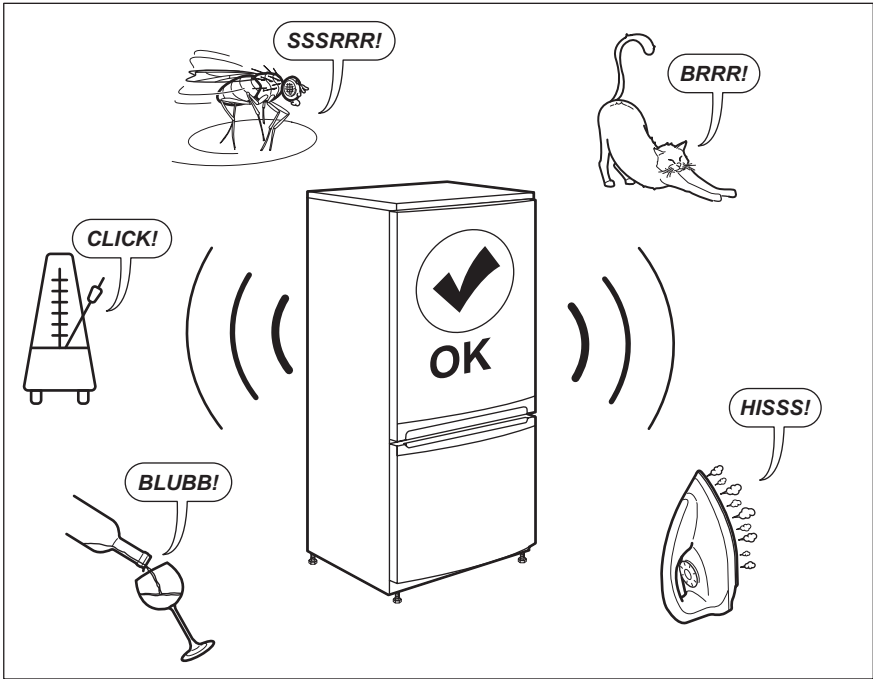
A készüléket hosszú élettartamú belső LED-világítással szereltük fel.

A világítóeszköz cseréjét kizárólag szakszerviz végezheti. Vegye fel a kapcsolatot a hivatalos márkaszervizzel.

8.3 Az ajtó bezárása

1. Tisztítsa meg az ajtó tömitéseit.
2. Szükség esetén állítsa be az ajtót. Lásd az üzembe helyezési utasítást.
3. Szükség esetén cserélje ki a hibás ajtó tömitéseket. Forduljon a márkaszervizhez.

9. ZAJOK



10. MŰSZAKI ADATOK

A műszaki adatok a készülék belsejében lévő adattáblán és az energiabesorolási címkén találhatóak.

A készülékhez mellélt energiahatékonysági címkén található QR-kód a készülék EU EPREL adatbázisban szereplő teljesítményével kapcsolatos adatokra mutató hivatkozást tartalmaz. A későbbi tájékozódás érdekében őrizze meg az energiahatékonysági címkét a használati útmutatóval és a készülékhez mellélt minden egyéb dokumentummal együtt.

Ugyanezek az adatok az EPREL adatbázisban is megtalálhatók a <https://eprel.ec.europa.eu> hivatkozás, továbbá a készülék adattábláján levő modellnév és termékszám segítségével.

Az energiabesorolási címkére vonatkozó részletes tájékoztatásért keresse fel a www.theenergylabell.eu weboldalt.

11. INFORMÁCIÓ A BEVIZSGÁLÓ INTÉZETEK SZÁMÁRA


Bármely EcoDesign hitelesítéshez a készülék üzembe helyezésének és előkészítésének

meg kell felelnie a EN 62552 (EU) szabványnak. A jelen használati utasítás

"Üzembe helyezés" fejezetében található a szellőzésre vonatkozó követelmények, a készülékfülke méretei és a minimális térközök. Kérjük, vegye fel a kapcsolatot a

gyártóval bármely egyéb információért, többek között a betöltési tervekért.

12. KÖRNYEZETVÉDELMI TUDNIVALÓK

A  következő jelzéssel ellátott anyagokat hasznosítsa újra. Újrahasznosításhoz tegye a megfelelő konténerekbe a csomagolást.

Járuljon hozzá környezetünk és egészségünk védelméhez, és hasznosítsa újra az

elektromos és elektronikus hulladékot. A 

tiltó szimbólummal ellátott készüléket ne dobja a háztartási hulladék közé. Juttassa el a készüléket a helyi újrahasznosító telepre, vagy lépjen kapcsolatba a hulladékkezelésért felelős hivatallal.

Bine ați venit la Electrolux! Vă mulțumim pentru că ați ales produsul nostru.



A găsi sfaturi privind utilizarea, broșuri, informații pentru depanare, service și reparații:

www.electrolux.com/support

Ne rezervăm dreptul asupra efectuării de modificări.

CUPRINS

1. INFORMAȚII PRIVIND SIGURANȚA.....	43
2. INSTRUCȚIUNI DE SIGURANȚĂ.....	45
3. INSTALAREA.....	47
4. PANOU DE COMANDĂ.....	50
5. UTILIZARE ZILNICĂ.....	51
6. SFATURI UTILE.....	54
7. ÎNGRIJIREA ȘI CURĂȚAREA.....	57
8. DEPANARE.....	57
9. ZGOMOTE.....	61
10. DATE TEHNICE.....	61
11. INFORMAȚII PENTRU INSTITUTELE DE TESTARE.....	61
12. INFORMAȚII PRIVIND MEDIUL.....	62

1. ⚠ INFORMAȚII PRIVIND SIGURANȚA

Înainte de instalarea și de utilizarea aparatului, citiți cu atenție instrucțiunile furnizate. Producătorul nu este responsabil pentru nicio vătămare sau daună rezultată din instalarea sau utilizarea incorectă. Păstrați permanent instrucțiunile într-un loc sigur și accesibil pentru o consultare ulterioară.

1.1 Siguranța copiilor și a persoanelor vulnerabile

- Acest aparat poate fi utilizat de copiii cu vârsta mai mare de 8 ani, de persoanele cu capacități fizice, senzoriale sau mentale reduse sau de persoanele fără cunoștințele necesare sau experiență doar sub supraveghere sau după o scurtă instruire care să le ofere informațiile necesare despre utilizarea în siguranță a aparatului și care să le permită să înțeleagă pericolele la care se expun. Copiilor cu vârsta cuprinsă între 3 și 8 ani și persoanelor cu dizabilități foarte extinse și complexe li se permite să

încarce și să descarce aparatul, cu condiția să fi fost instruiți în mod corespunzător. Copiii cu vârsta mai mică de 3 ani nu trebuie lăsați să se apropie de aparat dacă nu sunt supravegheați permanent.

- Copiii trebuie supravegheați pentru a vă asigura că nu se joacă cu aparatul.
- Copiii nu vor realiza operațiunile de curățare sau de întreținere care revin utilizatorului aparatului fără a fi supravegheați.
- Nu lăsați ambalajele la îndemâna copiilor și aruncați-le conform reglementărilor.

1.2 Informații generale despre siguranță

- Acest aparat este destinat numai pentru depozitarea alimentelor și a băuturilor.
- Acest aparat este proiectat pentru utilizarea în locuințe individuale la interior
- Acest aparat electrocasnic poate fi utilizat în birouri, camere de oaspeți, camere de oaspeți cu paturi și mic dejun, case de oaspeți în cadrul fermelor și alte spații de cazare similare, în care această utilizare nu depășește (media) nivelurile de utilizare domestică.
- Pentru a evita contaminarea alimentelor, respectați următoarele instrucțiuni:
 - nu deschideți ușa pentru perioade mari de timp;
 - curățați cu regularitate suprafețele care au intrat în contact cu alimentele și sistemele de scurgere accesibile;
 - păstrați carnea și peștele nepreparate în recipiente adecvate în frigider pentru a nu intra în contact sau a se scurge pe alte alimente.
- **AVERTISMENT:** Asigurați-vă că nu există obstrucții pe deschiderile pentru ventilație din carcasa aparatului sau din structura în care este încorporat.
- **AVERTISMENT:** Nu utilizați dispozitive mecanice sau alte mijloace pentru a accelera procesul de dezghețare, altele decât cele recomandate de producător.

- **AVERTISMENT:** Nu deteriorați circuitul agentului frigorific.
- **AVERTISMENT:** Nu utilizați aparate electrice în interiorul compartimentelor de depozitare a alimentelor ale aparatului, decât dacă sunt de tipul recomandat de producător.
- Nu folosiți apă pulverizată și aparatul de curățat cu abur pentru curățarea aparatului.
- Curățați aparatul cu o lavetă moale și umedă. Utilizați numai detergenți neutri. Nu folosiți niciun produs abraziv, burete abraziv, solvent sau obiect metalic.
- Atunci când aparatul este gol pentru o perioadă mare de timp, opriți-l, dezghețați-l, spălați-l, uscați-l și lăsați ușa deschisă pentru a preveni formarea de mucegai în aparat.
- Nu depozitați în acest aparat substanțe explozive, cum ar fi recipiente cu aerosoli cu un combustibil inflamabil.
- În cazul în care cablul de alimentare este deteriorat, acesta trebuie înlocuit de producător, centrul de service autorizat sau persoane cu o calificare similară pentru a se evita orice pericol.

2. INSTRUCȚIUNI DE SIGURANȚĂ

2.1 Instalarea

AVERTISMENT!

Doar o persoană calificată trebuie să instaleze acest aparat.

- Îndepărtați toate ambalajele.
- Dacă aparatul este deteriorat, nu îl instalați sau utilizați.
- Nu folosiți aparatul înainte de a-l instala în structura încastrată din cauza îngrijorărilor privind siguranța.
- Urmați instrucțiunile de instalare furnizate împreună cu aparatul.
- Aveți întotdeauna grijă când mutați aparatul deoarece acesta este greu. Folosiți întotdeauna mănuși de protecție și încălțăminte închisă.
- Asigurați-vă că aerul poate circula în jurul aparatului.
- După instalare sau după inversarea ușii, așteptați cel puțin 4 ore înainte de a conecta aparatul la sursa de alimentare. Acest lucru permite uleiului să curgă înapoi în compresor.
- Înainte de a efectua orice operație asupra aparatul (de ex. inversarea ușii), scoateți ștecherul din priză.
- Nu instalați aparatul aproape de radiatoare sau aragaze, cuptoare sau plite, cu excepția cazului în care se specifică altfel în instrucțiunile de instalare.
- Nu expuneți aparatul la precipitații.
- Nu instalați aparatul în lumina directă a soarelui.
- Nu instalați acest aparat în zonele cu umiditate ridicată sau prea reci.
- Când mutați aparatul, ridicați din partea frontală pentru a evita zgârierea podelei.

- Aparatul conține un săculeț de sicativ. Acesta nu este o jucărie. Nu este nici aliment. A se arunca imediat.

2.2 Conexiunea la rețeaua electrică

AVERTISMENT!

Pericol de incendiu și electrocutare.

AVERTISMENT!

Atunci când amplasați aparatul, asigurați-vă că nu blocați sau deteriorați cablul de alimentare.

AVERTISMENT!

Nu utilizați adaptoare multiple și cabluri prelungitoare.

- Aparatul trebuie legat la o priză cu împământare.
- Asigurați-vă că parametrii de pe plăcuța cu date tehnice sunt compatibili cu valorile nominale ale sursei de alimentare.
- Utilizați întotdeauna o priză cu protecție (împământare) contra electrocutării, montată corect.
- Ai grijă să nu deteriorezi componentele electrice (de ex. ștecărul, cablul de alimentare, compresorul). Contactați Centrul de service autorizat sau un electrician pentru a schimba componentele electrice.
- Cablul de alimentare trebuie să rămână sub nivelul ștecherului.
- Introduceți ștecherul în priză numai după încheierea procedurii de instalare. Asigurați accesul la priză după instalare.
- Nu trageți de cablul de alimentare pentru a scoate din priză aparatul. Trageți întotdeauna de ștecher.

2.3 Utilizarea

AVERTISMENT!

Pericol de vătămare, arsuri, electrocutare sau incendiu.



Aparatul conține gaz inflamabil, izobutan (R600a), un gaz natural cu un nivel ridicat de compatibilitate cu mediul. Aveți

grijă să nu deteriorați circuitul agentului frigorific care conține izobutan.

- Nu modificați specificațiile acestui aparat.
- Orice utilizare a produsului încorporat ca element de sine stătător este strict interzisă.
- Nu introduceți aparate electrice (de ex., aparate de făcut înghețată) în aparat, decât dacă acest lucru este indicat de producător.
- Dacă circuitul agentului frigorific este deteriorat, asigurați-vă că nu există flăcări și surse de aprindere în cameră. Aerisiți încăperea.
- Nu permiteți ca articolele fierbinți să atingă piesele din plastic ale aparatului.
- Nu puneți băuturi răcoritoare în compartimentul congelator. Acest lucru va crea presiune pe recipientul pentru băuturi.
- Nu introduceți gaz și lichide inflamabile în aparat.
- Produsele inflamabile sau obiectele umezite cu produse inflamabile nu trebuie introduse în aparat, nici puse alături sau deasupra acestuia.
- Nu atingeți compresorul sau condensatorul. Sunt fierbinți.
- Nu scoateți și nu atingeți articolele din compartimentul congelator dacă aveți mâinile umede sau ude.
- Nu congelați din nou alimentele care au fost decongelate.
- Respectați instrucțiunile de păstrare de pe ambalajul preparatelor congelate.
- Împachetați alimentele în orice material care intră în contact cu alimentele înainte de a le pune în compartimentul congelator.
- Nu permiteți alimentelor să intre în contact cu pereții interiori ai compartimentelor aparatului.

2.4 Iluminare interioară

AVERTISMENT!

Pericol de electrocutare.

- Acest produs conține una sau mai multe surse de lumină din clasa de eficiență energetică F.
- Referitor la becul (becurile) din acest produs și becurile de schimb vândute

separat: Aceste becuri sunt concepute pentru a suporta situațiile fizice extreme din aparatele electrocasnice, cum ar fi cele de temperatură, vibrație, umiditate sau au rolul de a semnaliza informații privitoare la starea operațională a aparatului. Acestea nu sunt destinate utilizării în alte aplicații și nu sunt adecvate pentru iluminarea camerelor din locuință.

2.5 Îngrijirea și curățarea

AVERTISMENT!

Pericol de vătămare personală sau deteriorare a aparatului.

- Înainte de a efectua operațiile de întreținere, dezactivați aparatul și scoateți ștecherul din priză.
- Acest aparat conține hidrocarburi în unitatea de răcire. Doar o persoană calificată trebuie să efectueze întreținerea și încărcarea unității.
- Verificați regulat evacuarea aparatului și, dacă este necesar, curățați-o. Dacă evacuarea este blocată, apa dezghețată se va acumula în partea de jos a aparatului.

2.6 Serviciul de asistență tehnică

- Pentru a repara aparatul contactați Centrul de service autorizat. Utilizați doar piese de schimb originale.
- Rețineți că reparațiile făcute în regie proprie sau care nu sunt făcute de profesioniști pot afecta siguranța și pot anula garanția.

- Următoarele piese de schimb sunt disponibile timp de cel puțin 7 ani după ce modelul nu mai este produs: termostate, senzori de temperatură, plăci cu circuite imprimate, surse de lumină, mânere de ușă, balamale de ușă, tăvi și coșuri. Garniturile ușii sunt disponibile timp de cel puțin 10 ani după ce modelul a fost întrerupt. Durata poate fi mai mare în țara dvs. Pentru mai multe informații, vă rugăm să vizitați site-ul nostru web.
- Rețineți că unele piese de schimb sunt disponibile doar la reparatorii profesioniști și nu toate piesele de schimb sunt relevante pentru toate modelele.

2.7 Gestionarea deșeurilor după încheierea ciclului de viață al aparatului

AVERTISMENT!

Pericol de rănire sau sufocare.

- Deconectați aparatul de la sursa de alimentare electrică.
- Tăiați cablul electric și îndepărtați-l.
- Scoateți ușa pentru a preveni închiderea copiilor sau a animalelor de companie în aparat.
- Circuitul frigorific și materialele de izolare a acestui aparat nu afectează stratul de ozon.
- Spuma izolatoare conține gaze inflamabile. Contactați autoritatea locală pentru informații privind aruncarea adecvată a acestui aparat.
- Nu deteriorați partea unității de răcire apropiată de schimbătorul de căldură.

3. INSTALAREA

AVERTISMENT!

Consultați capitolele privind Siguranța.

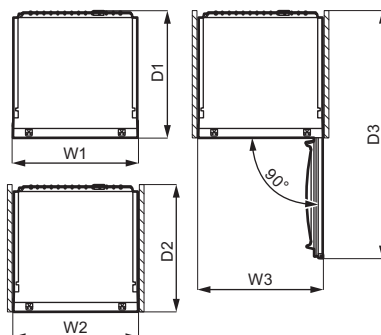
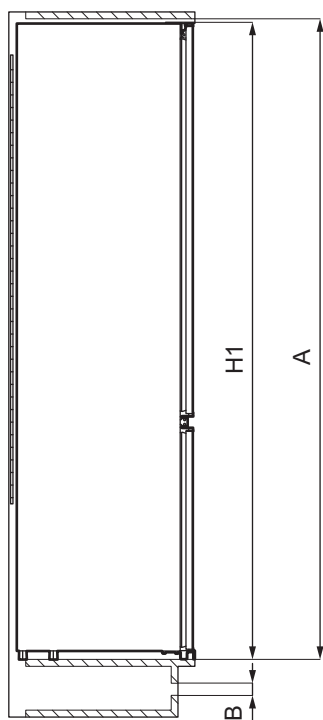
AVERTISMENT!

Consultați documentul cu instrucțiunile de instalare pentru a instala aparatul.

AVERTISMENT!

Fixați aparatul în conformitate cu documentul cu instrucțiunile de instalare pentru ca aparatul să nu devină instabil.

3.1 Dimensiuni



Dimensiunile de gabarit ¹

H1	mm	1772
W1	mm	546
D1	mm	549

¹ Înălțimea, lățimea și profunzimea aparatului fără mâner

Spațiul necesar la utilizare ²

H2 (A+B)	mm	1816
W2	mm	546
D2	mm	551
A	mm	1780

Spațiul necesar la utilizare ²

B	mm	36
---	----	----

² Înălțimea, lățimea și adâncimea aparatului, inclusiv mânerul, plus spațiul necesar pentru circulația liberă a aerului răcit

Spațiul total necesar la utilizare ³

H3 (A+B)	mm	1816
W3	mm	546
D3	mm	1068

³ Înălțimea, lățimea și adâncimea aparatului, inclusiv mânerul, plus spațiul necesar pentru circulația liberă a aerului de răcire, plus spațiul necesar pentru a permite deschiderea

ușii la unghiul minim care să permită scoaterea tuturor echipamentelor interne

3.2 Amplasarea

Pentru a asigura funcționalitatea optimă a aparatului, nu ar trebui să instalați aparatul într-un loc cu lumina directă a soarelui. Nu instalați aparatul aproape de radiatoare sau aragaze, cuptoare sau plite, cu excepția cazului în care se specifică altfel în instrucțiunile de instalare.

Asigurați-vă că aerul poate circula liber în spatele dulapului.

Acest aparat trebuie instalat la interior într-un loc uscat și bine ventilat.

Acest aparat este conceput pentru a fi utilizat la temperatura camerei de la 10°C la 43°C.



Funcționarea corectă a aparatului poate fi garantată doar în cadrul intervalului de temperatură specificat.



Dacă aveți nelămuriri cu privire la locul de instalare a aparatului, vă rugăm să apelați la vânzător, la serviciul nostru de asistență pentru clienți sau la cel mai apropiat Centru de service autorizat.



Trebuie să poată fi posibilă deconectarea aparatului de la priză. De aceea ștecherul trebuie să fie ușor accesibil și după instalare.

3.3 Conexiunea la rețeaua electrică

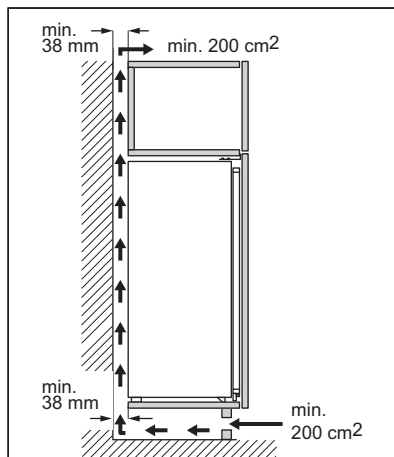
- Înainte de conectare, asigurați-vă că tensiunea și frecvența indicate pe plăcuța cu datele tehnice corespund sursei de curent din locuință.
- Aparatul trebuie legat la pământ. Cablul de alimentare este prevăzut cu un contact

în acest scop. Dacă priza de alimentare nu este împământată, conectați aparatul la o împământare separată în conformitate cu reglementările în vigoare, consultând un electrician calificat.

- Producătorul nu își asumă nicio responsabilitate dacă măsurile de siguranță de mai sus nu sunt respectate.

3.4 Cerințe de ventilație

Debitul de aer din spatele aparatului trebuie să fie suficient.



⚠ ATENȚIE!

Pentru instalare, consultați instrucțiunile de instalare.

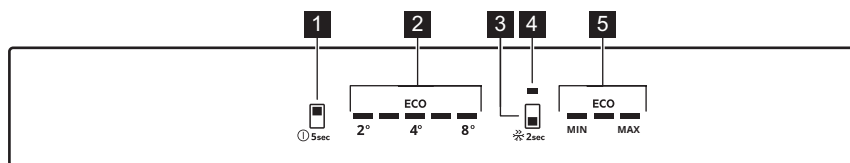
3.5 Reversibilitatea ușii.

Consultați documentul separat care conține instrucțiuni privind instalarea și inversarea așezării ușii.

⚠ ATENȚIE!

În fiecare etapă a inversării așezării ușii, protejați podeaua de zgârieturi folosind un material durabil.

4. PANOU DE COMANDĂ



- 1 Buton compartiment frigider / Butonul PORNIT/OPRIT al aparatului
- 2 Indicatoare pentru temperatura frigiderului
- 3 Buton compartiment congelator buton Extra Freeze
- 4 Indicator Extra Freeze
- 5 Indicatoare temperatură congelator

4.1 Pornirea

1. Introduceți ștecherul în priză.
2. Apasă lung butonul PORNIT/OPRIT al aparatului.

Indicatoarele de temperatură afișează temperatura implicită

4.2 Oprirea

1. Apasă lung butonul PORNIT/OPRIT al aparatului.

Indicatoarele de temperatură se sting.

2. Scoateți ștecherul de alimentare din priză de perete.

4.3 Reglarea temperaturii



Nu este posibilă setarea temperaturii atunci când funcția Extra Freeze este pornită.

Setează temperatura aparatului atingând butonul compartimentului frigider sau butonul compartimentului congelator.

Indicatoarele de temperatură afișează nivelul de temperatură setată

Temperatura setată recomandată pentru compartimentul frigider este +4 °C.

Indicatorul ECO se aprinde când este setată temperatura recomandată.

Intervalul de temperatură poate varia între 2°C și 8°C.



Temperatura setată va fi atinsă în 24 de ore.
După o pană de curent, aparatul restabilește temperaturile setate.

4.4 Funcția Extra Freeze

Funcția Extra Freeze este folosită pentru pre-congelarea și congelarea rapidă în secvență, în compartimentul congelator. Această funcție accelerează congelarea alimentelor proaspete și, în același timp, protejează alimentele deja depozitate împotriva încălzirii nedorite.



Pentru a congela alimente proaspete, activați funcția Extra Freeze cu cel puțin 24 ore înainte de a introduce alimentele pentru a efectua pre-congelarea.

Pentru a activa funcția Extra Freeze, apăsați și țineți apăsat butonul compartimentului congelator. Se va aprinde indicatorul Extra Freeze.



Această funcție se oprește automat după maximum 52 de ore.

Funcția poate fi dezactivată prin apăsarea butonului compartimentului congelator. Indicatorul Extra Freeze se stinge.

4.5 Alarmă pentru temperatură ridicată

Când apare o creștere a temperaturii în compartimentul congelator (de exemplu din cauza unei pene de curent anterioare), primul și al treilea indicator de alarmă și temperatura congelatorului clipească și sunt emise semnale sonore.

Pentru a suspenda alarma timp de 1 oră, apăsați orice buton. Sunetul se oprește. Primul și al treilea indicator de temperatură pentru congelator constant timp de 5 secunde înainte de a indica din nou temperatura congelatorului.

După o oră alarma repornește până când condițiile normale sunt restabilite.

Dacă nu apăsați niciun buton, sunetul se oprește după aproximativ o oră.

4.6 Alarmă ușă deschisă

Dacă ușa frigiderului este lăsată deschisă timp de aproximativ 5 minute, indicatoarele de temperatură ale frigiderului clipească și sunetul este pornit.

În timpul alarmei, sunetul poate fi oprit prin apăsarea oricărui buton. Sunetul se oprește după aproximativ o oră.

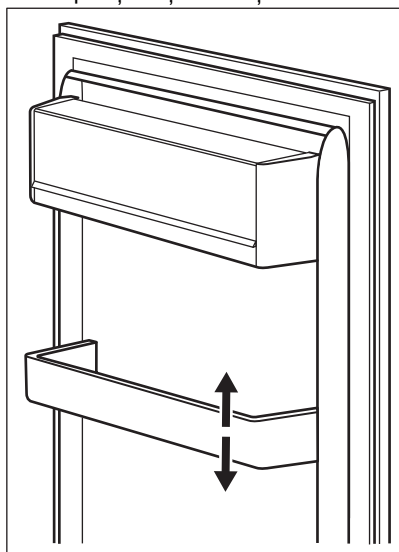
Alarma se dezactivează după închiderea ușii.

5. UTILIZARE ZILNICĂ

5.1 Poziționarea rafturilor de pe ușă

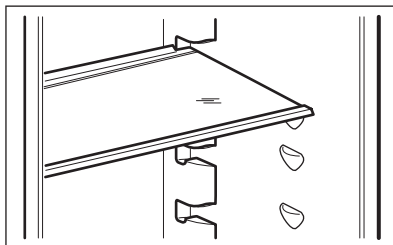
Pentru a permite depozitarea pachetelor de alimente de diferite dimensiuni, rafturile ușilor pot fi așezate la înălțimi diferite.

1. Trageți treptat de raft până când se eliberează.
2. Repoziționați în funcție de necesități.



5.2 Rafturi detașabile

Pe pereții frigiderului se află o serie de ghidaje, astfel încât rafturile pot fi poziționate după dorință.



Pentru a asigura o circulație corectă a aerului, nu mutați raftul de sticlă aflat deasupra sertarului pentru legume.

5.3 Sertarul pentru legume

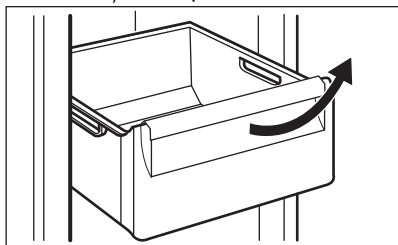
În partea de jos a aparatului se află un sertar special adecvat pentru depozitarea fructelor și legumelor.

5.4 Scoaterea sertarelor

Pentru a scoate un sertar dintr-un compartiment:

1. Trageți sertarul în afară până când se oprește.

2. După ce ați ajuns la capătul ghidajelor, ridicați ușor partea frontală a sertarului și scoateți-l din aparat.



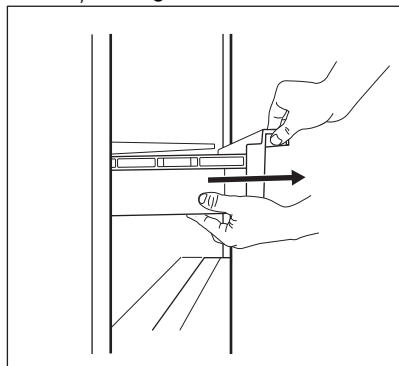
Pentru a pune la loc sertarul într-un compartiment, urmați pașii de mai sus în ordine inversă.

5.5 Scoaterea ExtraChill

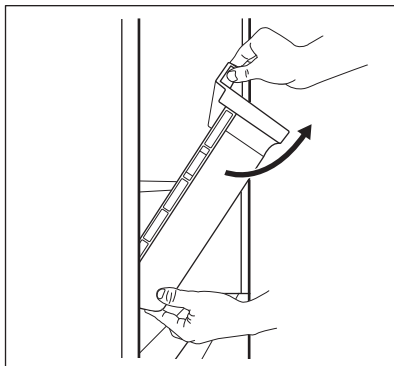
Există un sertar deasupra sertarului pentru legume.

Pentru a scoate sertarul:

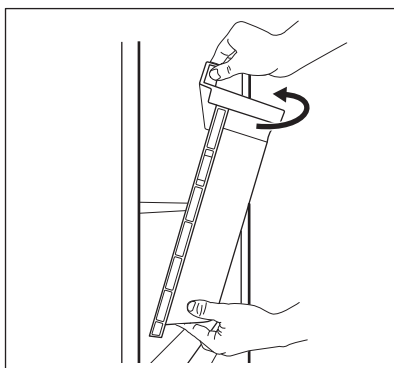
1. Scoateți din frigider sertarul.



2. Ridicați partea din față a sertarului.

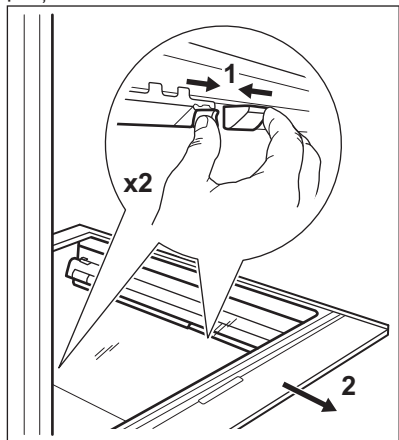


3. Ridicați și rotiți sertarul pentru a-l scoate din aparat.

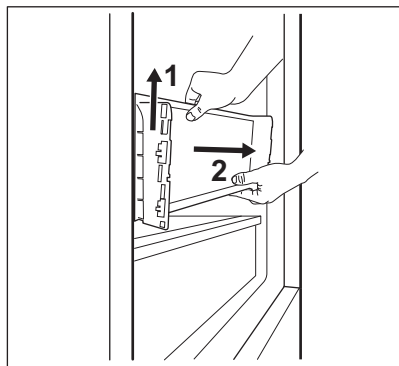
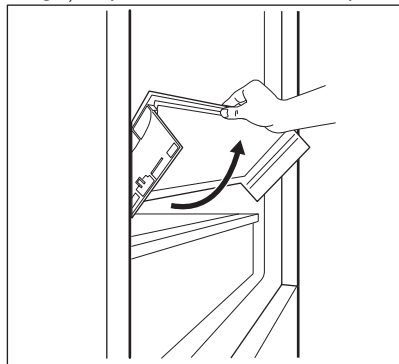


Pentru a scoate capacul de sticlă al sertarului ExtraZone:

1. Deblocați prinderea laterală din ambele părți simultan.



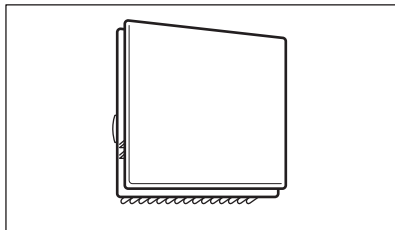
2. Trageți suportul raftului de sticlă spre dvs.



5.6 MULTIFLOW

Compartimentul frigider este prevăzut cu dispozitivul MULTIFLOW, care permite răcirea mai rapidă și mai eficientă a alimentelor, precum și menținerea unei temperaturi mai uniforme peste tot în compartimentul frigider.

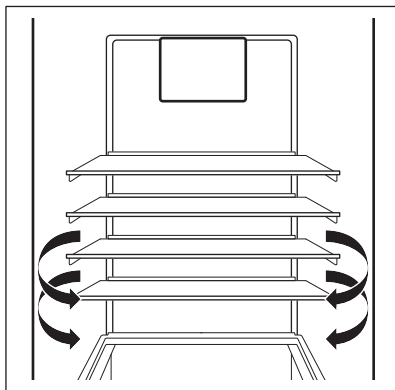
Acest dispozitiv se activează automat la nevoie.



MULTIFLOW funcționează doar atunci când ușa este închisă.



Pentru o răcire mai bună, nu blocați orificiile de aerisire.



Nu scoateți panoul MULTIFLOW. Nu folosiți apă pulverizată sau aparatul de curățat cu abur pentru curățarea aparatului. Pentru instrucțiuni de curățare, consultați capitolul „Îngrijirea și curățarea”.

5.7 Congelarea alimentelor proaspete

Compartimentele din congelator sunt adecvate pentru congelarea alimentelor proaspete și pentru conservarea pe termen lung a preparatelor congelate.

Pentru a congela alimente proaspete, activează funcția Extra Freeze cu cel puțin 24 ore înainte de a introduce alimentele de congelat în compartimentul congelator.

Depozitați alimentele proaspete distribuite uniform în primul compartiment sau în sertarul din partea superioară.

Cantitatea maximă de alimente care poate fi congelată, fără a mai adăuga alte alimente proaspete pentru o perioadă de 24 de ore, este specificată pe plăcuța cu date tehnice (etichetă situată în interiorul aparatului).

După ce procesul de congelare s-a terminat, aparatul revine automat la temperatura anterioară (consultă „funcția Extra Freeze”).

Pentru mai multe informații, consultați „Recomandări privind congelarea”.

5.8 Depozitarea preparatelor congelate

La activarea aparatului pentru prima dată sau după o perioadă de neutilizare, înainte de a introduce alimentele în congelator, lăsați aparatul să funcționeze timp de cel puțin 3 ore cu funcția Extra Freeze pornită.

Sertarele congelatorului vă permit să găsiți rapid și ușor pachetul de alimente dorit.

Dacă trebuie conservate cantități mari de alimente, scoateți toate sertarele și puneți alimentele pe rafturi.

Țineți alimentele la o distanță de minim 15 mm față de ușa.

ATENȚIE!

În cazul dezghețării accidentale, de exemplu din cauza unei întreruperi a curentului, dacă alimentarea electrică a fost întreruptă pentru mai mult timp decât valoarea indicată pe plăcuța cu date tehnice la „timpul de atingere a condițiilor normale de funcționare”, alimentele decongelate trebuie consumate rapid sau trebuie găsite imediat, răcite și apoi recongelate. Consultați secțiunea „Alarmă pentru temperatură ridicată”.

5.9 Dezghețarea

Alimentele congelate normal sau rapid, înainte de a fi consumate, pot fi dezghețate în frigider sau într-o pungă de plastic pusă în apă rece.

Această operație depinde de timpul disponibil și de tipul de aliment. Bucățile mici pot fi găsite chiar și în starea congelată.

6. SFATURI UTILE

6.1 Recomandări pentru economisirea energiei

- Congelator: Configurația internă a aparatului este cea care asigură cea mai eficientă utilizare a energiei.
- Frigider: Cea mai eficientă utilizare a energiei este asigurată în configurația cu sertarele în partea de jos a aparatului și rafturile distribuite uniform. Așezarea cutiilor pe ușă nu influențează consumul de energie.
- Nu deschideți ușa prea des și nu o lăsați deschisă mai mult decât este necesar.

- Congelator: Cu cât temperatura setată este mai mică, cu atât este mai mare consumul de energie.
- Frigider: Nu setați o temperatură prea ridicată pentru a economisi energie, cu excepția cazului în care este necesară pentru respectivele alimente.
- Dacă temperatura camerei este ridicată și comanda temperaturii este setată la temperatura redusă, iar aparatul este complet încărcat, compresorul poate funcționa în mod continuu, iar pe evaporator se poate forma brumă sau gheață. În această situație, setați comanda temperaturii la o temperatură




mai mare pentru a permite decongelarea automată și pentru a economisi energie.

- Asigurați o ventilație bună. Nu acoperiți grilajele sau orificiile de ventilație.
- Asigurați-vă că produsele alimentare din aparat permit circulația aerului prin orificiile dedicate din peretele interior din spate al aparatului.

6.2 Recomandări privind congelarea

- Activați funcția Extra Freeze cu cel puțin 24 de ore înainte de a pune alimentele în interiorul compartimentului congelator.
- Înainte de congelare, ambalați și sigilați alimentele proaspete în: folie de aluminiu, folie sau pungi de plastic, recipiente etanșe cu capac.
- Pentru o congelare și dezghețare mai eficientă, împărțiți alimentele în porții mici.
- Se recomandă să puneți etichete și date pe toate alimentele congelate. Vă va ajuta să identificați alimentele și să știți când trebuie folosite înainte de a se deteriora.
- Alimentele trebuie să fie proaspete înainte de congelare pentru a-și păstra calitățile. În mod special pentru fructe și legume, acestea trebuie colectate la momentul colectării pentru a-și păstra toate nutrimentele.
- Nu congelați sticle sau cutii care conțin lichide, în special băuturi care conțin dioxid de carbon. Acestea pot exploda în timpul congelării.
- Nu puneți alimente fierbinți în compartimentul frigider. Răciți-le la temperatura camerei înainte de a le introduce în compartiment.
- Pentru a evita creșterea în temperatură a alimentelor deja congelate, nu puneți alimente proaspete necongelate direct lângă cele congelate. Puneți alimentele la temperatura camerei în zona din congelator unde nu există alimente congelate.
- Nu consumați cuburile de gheață, apa înghețată sau înghețata imediat după ce le-ați scos din congelator. Pericol de degerare.
- Nu recongelați alimentele dezghețate. Dacă alimentele s-au decongelat, gătiți-le, răciți-le și apoi le congelați.

6.3 Recomandări pentru conservarea preparatelor congelate

- Compartimentul congelatorului este cel marcat cu   .
- O temperatură care asigură păstrarea în condiții bune a preparatelor congelate este o temperatură mai mică sau egală cu -18 °C. Setările la o temperatura mai mare în interior pot duce la o durată mai mică de păstrare.
- Tot compartimentul congelator este adecvat păstrării preparatelor congelate.
- Lăsați suficient spațiu în jurul alimentelor pentru a permite circulația liberă a aerului.
- Pentru o depozitare adecvată, consultați eticheta de pe ambalajul alimentului pentru a afla durata de păstrare a alimentului.
- Este importantă ambalarea alimentelor astfel încât să fie împiedicată pătrunderea la interior a apei, umidității sau condensului.

6.4 Sfaturi pentru cumpărături

După ce ați cumpărat alimente:

- Asigurați-vă că ambalajul nu este deteriorat deoarece alimentele pot fi deteriorate. Dacă ambalajul este umflat sau umed, s-ar putea ca acesta să nu fi fost depozitat în condiții optime și este posibil ca decongelarea să fi început deja.
- Pentru a limita procesul de decongelare, cumpărați bunurile congelate la finalul cumpărăturilor și transportați-le într-o geantă termică izolatoare.
- Puneți alimentele congelate imediat în congelator după ce v-ați întors de la magazin.
- Dacă alimentele s-au decongelat chiar și parțial, nu le recongelați. Consumați cât mai curând posibil.
- Respectați data expirării și informațiile privind depozitarea aflate pe ambalaj.

6.5 Durata de păstrare pentru compartimentul congelator


Tip de mâncare	Durata de păstrare (luni)
Pâine	3
Fruite (mai puțin citrice)	6 - 12
Legume	8 - 10
Mâncare fără carne rămasă	1 - 2
Produse lactate:	
Unt	6 - 9
Brânză moale (de ex. mozzarella)	3 - 4
Brânză tare (de ex. parmezan, cheddar)	6
Fruite de mare:	
Pește gras (de ex. somon, macrou)	2 - 3
Pește slab (de ex. cod, plătică)	4 - 6
Creveți	12
Scoici și midii scoase din cochilie	3 - 4
Pește gătit	1 - 2
Carne:	
Pasăre	9 - 12
Vită	6 - 12
Porc	4 - 6
Miel	6 - 9
Cârnați	1 - 2
Șuncă	1 - 2
Mâncare cu carne rămasă	2 - 3

6.6 Recomandări pentru refrigerarea alimentelor proaspete

- O temperatură care asigură păstrarea în condiții bune a alimentelor proaspete este o temperatură mai mică sau egală cu +4 °C.
Setările mai ridicate pentru temperatura din aparat pot duce la o durată mai mică de păstrare a alimentelor.
- Acoperiți alimentele în ambalaje pentru a le păstra prospețimea și aroma.
- Folosiți întotdeauna recipiente închise pentru lichide și alimente pentru a evita formarea de arome și mirosuri în compartiment.
- Pentru a evita contaminarea încrucișată între alimentele gătite și cele crude, acoperiți alimentele gătite și separați-le de cele crude.
- Se recomandă decongelarea alimentelor din frigider.

- Nu introduceți alimente fierbinți în interiorul aparatului. Asigurați-vă că acestea s-au răcit până la temperatura camerei înainte de a le introduce.
- Pentru a preveni risipa alimentară, alimentele noi trebuie puse în spatele celor vechi.

6.7 Recomandări privind păstrarea în frigider a alimentelor

- Compartimentul pentru alimente proaspete este cel marcat cu .
- Carne (toate tipurile): împachetați într-un ambalaj adecvat și puneți pe raftul de sticlă, deasupra sertarului pentru legume. Depozitați carnea pentru cel mult 1-2 zile.
- Fructe și legume: curățați bine (eliminați murdăria) și puneți într-un sertar special (sertar pentru legume).
- Nu se recomandă păstrarea fructelor exotice, precum banane, mango, papaya etc. în frigider.

- Legumele precum roșii, cartofi, ceapă și usturoi nu se păstrează în frigider.
- Unt și brânză: puneți într-un recipient etanș sau împachetați într-o folie de aluminiu sau pungă de polietilenă pentru a nu permite pe cât posibil contactul cu aerul.
- Sticle: închideți-le cu un capac și puneți-le pe raftul pentru sticle de pe ușă sau (dacă există) suportul pentru sticle.
- Verificați întotdeauna data expirării produselor pentru a ști cât timp să le păstrați.

7. ÎNGRIJIREA ȘI CURĂȚAREA

AVERTISMENT!

Consultați capitolele privind Siguranța.

7.1 Curățarea interiorului

Înainte de a utiliza aparatul pentru prima dată, interiorul și toate accesoriile interne trebuie spălate cu apă caldă și cu săpun neutru pentru a înlătura mirosul specific de produs nou, apoi uscați bine.

ATENȚIE!

Nu folosiți detergenți, prafuri abrazive, agenți de curățare pe bază de clor sau ulei deoarece vor deteriora finisajul.

ATENȚIE!

Accesoriile și piesele aparatului nu sunt adecvate pentru spălarea într-o mașină de spălat vase.

ATENȚIE!

Curățați panoul de comandă cu o lavetă umedă. Nu folosiți detergent. După curățare, ștergeți panoul de comandă cu o lavetă moale.

7.2 Curățarea periodică

Aparatul trebuie curățat regulat:

1. Curățați interiorul și accesoriile cu o soluție cu apă caldă și săpun neutru.

2. Verificați regulat garniturile ușii și ștergeți-le pentru a vă asigura că sunt curate.
3. Clătiți și uscați bine.

7.3 Dezghețarea frigiderului

Decongelarea compartimentului frigider se face automat. Apa care se condensează curge într-un recipient colector aflat pe compresor și se evaporă.Recipientul nu poate fi scos.

7.4 Decongelarea congelatorului

În compartimentul congelatorului nu se formează gheața. Acest lucru înseamnă că gheața nu se acumulează în timpul funcționării, nici pe pereții interni, nici pe alimente.

7.5 Perioada de nefuncționare

Atunci când aparatul nu este utilizat pentru o perioadă îndelungată, luați următoarele măsuri de precauție:

1. Deconectați aparatul de la sursa de alimentare electrică.
2. Scoateți toate alimentele.
3. Curățați aparatul și toate accesoriile.
4. Lăsați ușile deschise pentru a preveni mirosurile neplăcute.

8. DEPANARE

AVERTISMENT!

Consultați capitolele privind Siguranța.

8.1 Ce trebuie făcut dacă...

Problemă	Cauză posibilă	Soluție
Aparatul nu funcționează.	Aparatul este oprit.	Pornește aparatul.
	Ștecherul nu este introdus corect în priză.	Introdu ștecherul corect în priză.
	Nu există tensiune în priză.	Introdu un alt aparat în priza respectivă. Contactează un electrician calificat.
Aparatul scoate zgomote.	Aparatul nu este susținut corect.	Verificați dacă aparatul este stabil.
Este activată alarma sonoră sau vizuală.	Dulapul a fost pornit recent.	Consultați „Alarmă pentru temperatură ridicată” sau „Alarmă ușă deschisă”.
	Temperatura din aparat este prea ridicată.	Consultați „Alarmă pentru temperatură ridicată” sau „Alarmă ușă deschisă”.
	Ușa a rămas deschisă.	Închide bine ușa.
Compresorul funcționează continuu.	Temperatura nu este setată corect.	Consultați capitolul „Panou de comandă”.
	Au fost introduse mai multe alimente în același timp.	Așteaptă câteva ore și apoi verifică din nou temperatura.
	Temperatura camerei este prea ridicată.	Consultați capitolul „Instalarea”.
	Produsele alimentare introduse în aparat erau prea calde.	Lasă alimentele să se răcească la temperatura camerei înainte de a le introduce în aparat.
	Ușa nu este închisă corect.	Consultați secțiunea „Închideți ușa”.
	Funcția Extra Freeze este activată.	Consultați secțiunea „Funcția Extra Freeze”.
Compresorul nu pornește imediat după apăsarea „Extra Freeze” sau după schimbarea temperaturii.	Compresorul pornește după o perioadă de timp.	Acest lucru este normal, nu s-a produs nicio eroare.
Ușa este descentrată sau se lovește de grătarul de ventilație.	Aparatul nu este adus la nivel.	Consultați instrucțiunile de instalare.
Ușa nu se deschide ușor.	Ai încercat să redeschizi ușa imediat după ce a fost închisă.	Așteptați câteva secunde înainte de a închide și re-deschide ușa.
Becul nu funcționează.	Becul se află în modul așteptare.	Închide și deschide ușa.
	Becul este defect.	Contactați cel mai apropiat Centru de service autorizat.
Există prea multă gheață.	Ușa nu este închisă corect.	Consultați secțiunea „Închideți ușa”.
	Garnitura este deformată sau murdară.	Consultați secțiunea „Închideți ușa”.
	Alimentele nu sunt ambalate corect.	Ambalează mai bine alimentele.

Problemă	Cauză posibilă	Soluție
	Temperatura nu este setată corect.	Consultați capitolul „Panou de comandă”.
	Aparatul este plin și este setat la temperatura cea mai mică.	Setează o temperatură mai ridicată. Consultați capitolul „Panou de comandă”.
	Temperatura setată în aparat este prea mică și temperatura ambientală este prea ridicată.	Setează o temperatură mai ridicată. Consultați capitolul „Panou de comandă”.
Pe placa din spate a frigiderului curge apă.	În timpul procesului de dezghețare automată, gheața se topește pe placa din spate.	Este corect.
Există prea multă apă condensată pe peretele din spate al frigiderului.	Ușa a fost deschisă prea frecvent.	Deschideți ușa doar atunci când este necesar.
	Ușa nu a fost închisă complet.	Asigură-te că ușa este complet închisă.
	Alimentele depozitate nu sunt ambalate.	Împachetează alimentele în ambalaje adecvate înainte de a le depozita în aparat.
Apa curge pe podea.	Orificiul pentru apa rezultată de la decongelare nu este conectat la tăvița de evaporare de deasupra compresorului.	Fixați orificiul de drenare a apei rezultate din topire în tăvița de evaporare.
Temperatura nu poate fi setată.	Extra Freeze Funcția este activată.	Dezactivați manual Extra Freeze funcția sau așteptați până când funcția se dezactivează automat pentru a seta temperatura. Consultați secțiunea „Funcția Extra Freeze”.
Temperatura din aparat este prea scăzută/prea ridicată.	Temperatura nu este setată corect.	Setează o temperatură mai ridicată/mai scăzută.
	Ușa nu este închisă corect.	Consultați secțiunea „Închideți ușa”.
	Temperatura alimentelor este prea ridicată.	Înainte de depozitare, lasă temperatura alimentelor să scadă până la temperatura camerei.
	Au fost introduse prea multe alimente în același timp.	Introdu mai puține alimente în același timp.
	Ușa a fost deschisă des.	Deschide ușa numai dacă este necesar.
	Funcția Extra Freeze este activată.	Consultați secțiunea „Funcția Extra Freeze”.
	Aerul rece nu circulă în aparat.	Asigură-te că aerul rece circulă în aparat. Consultați capitolul „Sfaturi utile”.

Problemă	Cauză posibilă	Soluție
Al cincilea indicator de temperatură clipește.	Problemă de comunicare.	Contactați cel mai apropiat Centru de service autorizat. Sistemul de răcire va menține în continuare alimentele reci, dar reglarea temperaturii nu va fi posibilă.
Primul sau al doilea indicator de temperatură clipește.	Problemă la senzorul de temperatură.	Contactați cel mai apropiat Centru de service autorizat. Sistemul de răcire va menține în continuare alimentele reci, dar reglarea temperaturii nu va fi posibilă.



Dacă sfatul nu duce la rezultatul dorit, apălați la cel mai apropiat centru de service autorizat.

8.2 Înlocuirea becului

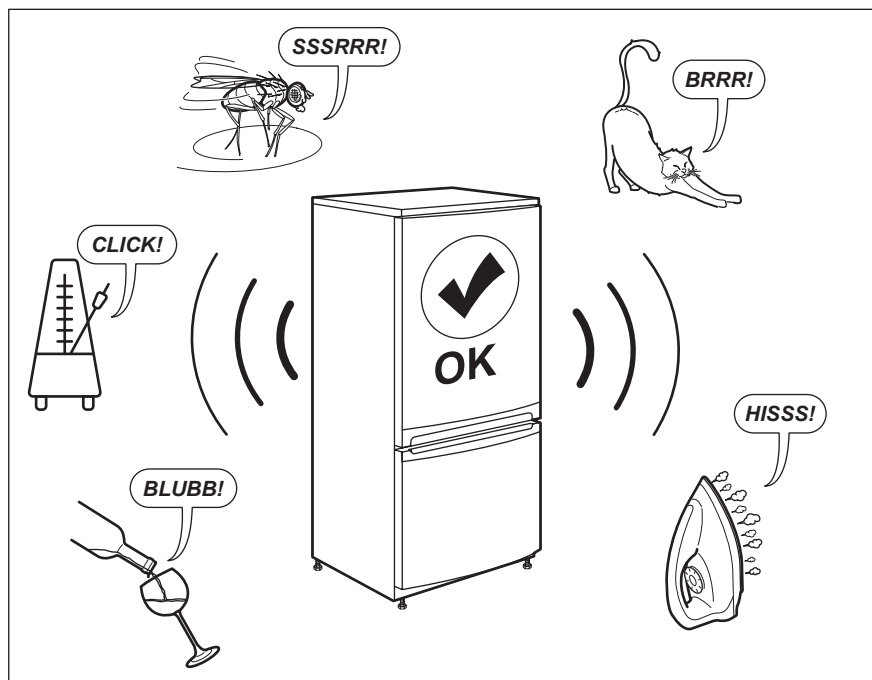
Aparatul este echipat cu o sursă de lumină interioară de tip LED cu o durată mare de funcționare.

Dispozitivul de iluminare se poate înlocui numai în service. Contactați Centrul de service autorizat cu care lucrați.

8.3 Închideți ușa

1. Curățați garniturile ușii.
2. Dacă este necesar, reglați ușa. Consultați instrucțiunile de instalare.
3. Dacă este necesar, înlocuiți garniturile defecte ale ușii. Contactați Centrul de service autorizat.

9. ZGOMOTE



10. DATE TEHNICE

Informațiile tehnice sunt specificate pe plăcuța cu date tehnice aflată pe partea internă a aparatului și pe eticheta energetică.

Codul QR de pe eticheta energetică furnizată împreună cu aparatul oferă un link web către informațiile referitoare la performanța aparatului aflate în baza de date EPREL UE. Păstrați eticheta energetică pentru referință împreună cu manualul utilizatorului și toate celelalte documente furnizate împreună cu acest aparat.

Aceleași informații pot fi găsite în EPREL folosind linkul <https://eprel.ec.europa.eu> împreună cu numele modelului și numărul de produs pe care le găsiți pe plăcuța cu date tehnice a aparatului.

Consultați linkul www.theenergylabel.eu pentru informații detaliate despre eticheta energetică.


11. INFORMAȚII PENTRU INSTITUTELE DE TESTARE


Instalarea și pregătirea aparatului pentru orice verificare EcoDesign se va face în conformitate cu EN 62552 (EU). Cerințele

privind ventilația, dimensiunile locașului și distanțele minime pentru spate trebuie să fie cele menționate în acest manual de utilizare

în „Instalarea”. Contactați producătorul pentru orice alte informații suplimentare, inclusiv pentru planurile de încărcare.

12. INFORMAȚII PRIVIND MEDIUL

Reciclați materialele marcate cu simbolul . Pentru a recicla ambalajele, acestea trebuie puse în containerele corespunzătoare. Ajuțați la protejarea mediului și a sănătății umane și la reciclarea deșeurilor din aparatele electrice și electrocasnice. Nu aruncați aparatele

marcate cu acest simbol  împreună cu deșeurile menajere. Returnați produsul la centrul local de reciclare sau contactați administrația orașului dvs.



electrolux.com

222382451-A-032024



CE