

LKG504000X



HU Tűzhely

Használati útmutató



Electrolux

TARTALOM

1. BIZTONSÁGI INFORMÁCIÓK.....	3
2. BIZTONSÁGI UTASÍTÁSOK.....	5
3. ÜZEMBE HELYEZÉS.....	9
4. TERMÉKLEÍRÁS.....	16
5. AZ ELSŐ HASZNÁLAT ELŐTT.....	16
6. FŐZŐLAP - NAPI HASZNÁLAT.....	17
7. FŐZŐLAP – HASZNOS TANÁCSOK ÉS JAVASLATOK.....	18
8. FŐZŐLAP - ÁPOLÁS ÉS TISZTÍTÁS.....	19
9. SÜTŐ – NAPI HASZNÁLAT	20
10. SÜTŐ – ÓRAFUNKCIÓK.....	22
11. SÜTŐ – TARTOZÉKOK HASZNÁLATA.....	23
12. SÜTŐ - HASZNOS TANÁCSOK ÉS JAVASLATOK.....	23
13. SÜTŐ – ÁPOLÁS ÉS TISZTÍTÁS.....	26
14. HIBAELHÁRÍTÁS.....	28
15. ENERGIAHATÉKONYSÁG.....	30

GONDOLUNK ÖNRE

Köszönjük, hogy Electrolux készüléket választott. Egy olyan terméket választott, amely magában hordozza évtizedek szakmai tapasztalatát és innovációját. Zsenialitását és stílusos megjelenését az Ön igényei ihlették. Valahányszor csak használja, biztos lehet abban, hogy a benne foglalt tudás a siker garanciája. Üdvözljük az Electrolux honlapján

Látogasson el weboldalunkra az alábbiakért:



Használattal kapcsolatos tanácsok, prospektusok, hibaelhárítási, szerviz- és javítási információk kérése:

www.electrolux.com/support



Regisztrálja termékét a még kiválóbb szolgáltatásokért:

www.registerelectrolux.com



Tartozékok, segédanyagok és eredeti alkatrészek vásárlása a készülékhez:


www.electrolux.com/shop


ÜGYFÉLSZOLGÁLAT ÉS SZERVIZ

Mindig eredeti cserealkatrészeket használjon.

Amikor felveszi a kapcsolatot a hivatalos szervizközponttal, gondoskodjon arról, hogy a következő adatok kéznél legyenek: Típus, PNC (termékszám), sorozatszám.

Az információk az adattáblán találhatóak.

 **Figyelem / Vigyázat – Biztonsági információk**

 **Általános információk és tanácsok**

 **Környezetvédelmi információk**

A változtatások jogát fenntartjuk.

1. ⚠ BIZTONSÁGI INFORMÁCIÓK

Az üzembe helyezés és használat előtt gondosan olvassa el a mellékelt útmutatót. A gyártó nem vállal felelősséget a helytelen beszerelés vagy használat miatt keletkezett sérülésekért és károkért. Tartsa biztonságos és elérhető helyen az útmutatót, hogy szükség esetén mindig a rendelkezésére álljon.

1.1 Gyermek és kiszolgáltatott személyek biztonsága

- Ezt a készüléket 8 év feletti gyermekek, csökkent fizikai, érzékelési vagy szellemi képességekkel rendelkező felnőttek, illetve megfelelő tudással vagy gyakorlattal nem rendelkező személyek csak felügyelet mellett, vagy abban az esetben használhatják, ha megfelelő oktatást kaptak a készülék biztonságos használatára, és megértik az esetleges veszélyeket. A 8 évesnél fiatalabb gyermekek, illetve a súlyos, komplex fogyatékossgal élő személyek állandó felügyelet nélkül nem tartózkodhatnak a készülék közelében.
- Gondoskodni kell a gyermekek felügyeletéről, hogy ne játsszanak a készülékkel.
- Minden csomagolóanyagot tartson távol a gyermekektől, és megfelelően ártalmatlanítsa.
- FIGYELEM: A gyermekeket és kedvenc háziállatokat tartsa távol a készüléktől működés közben, és működés után, lehűléskor. Használat közben a készülék hozzáférhető részei felforrósodnak.
- Gyermekek felügyelet nélkül nem végezhetnek tisztítási vagy karbantartási tevékenységet a készüléken.

1.2 Általános biztonság

- A készülék üzembe helyezését és a hálózati kábel cseréjét csak képeített személy végezheti el.

- A készülék a tengerszint felett legfeljebb 2000 m magasságig történő használatra készült.
- A készülék nem használható hajón, csónakon vagy egyéb úszó alkalmatosságon.
- A túlmelegedés elkerülése érdekében ne telepítse a készüléket dekorációs ajtó mögé.
- Ne telepítse a készüléket emelvényre.
- A készüléket ne működtesse külső időzítővel vagy külön távvezérlő rendszerrel.
- FIGYELEM: Főzőlapon történő főzéskor az olaj vagy zsír felügyelet nélkül hagyása veszélyes lehet, és tűz keletkezhet.
- A tüzet SOHA NE próbálja meg eloltani vízzel, hanem kapcsolja ki a készüléket, és takarja le a lángokat például egy fedővel vagy tűzálló takaróval.
- VIGYÁZAT: Főzéskor a készüléket ne hagyja felügyelet nélkül. Rövid időtartamú főzéskor a készüléket tartsa folyamatosan felügyelet alatt.
- FIGYELEM: Tűzveszély: Ne tároljon semmit a főzőfelületeken.
- A készülék tisztításához ne használjon nagy nyomású gőzt.
- Ne használjon súrolószert vagy éles fém kaparóeszközt a sütőajtó üvegének és a főzőlap zsanéros üvegfedelének tisztítására, mivel ezek megkarcolhatják a felületet, ami az üveg megrepedését eredményezheti.
- Soha ne tegyen a főzőlap felületére fémtárgyakat, mint pl. kések, kanalak, fedők, mivel azok felforrósodhatnak.
- Levétele előtt távolítsa el minden kiömlött anyagot a fedőről. A fedő főzőedényre való felhelyezése előtt hagyja lehűlni a főzőlapot.
- FIGYELEM: Használat közben a készülék és hozzáférhető részei nagyon felforrósodhatnak. Legyen óvatos, hogy ne érjen a fűtőelemekhez.

- Amikor a sütőből kiveszi vagy behelyezi a tartozékokat vagy edényeket, mindig használjon konyhai edényfogó kesztyűt.
- A karbantartás megkezdése előtt húzza ki a hálózati dugaszt a fali aljzatból.
- FIGYELEM: Az izzó cseréje előtt győződjön meg arról, hogy a készülék ki van kapcsolva, hogy megelőzze áramütést.
- Ha a hálózati kábel megsérül, azt a gyártónak vagy a márkaszerviznek vagy más hasonlóan képzett személynek kell kicserélnie, nehogy elektromos veszélyhelyzet álljon elő.
- Legyen óvatos, amikor megérinti a tárolórekeszt. Ez felforrósodhat.
- A polctartók eltávolításához először a polctartó elejét, majd a hátulját húzza el az oldalfaltól. A polctartókat a kiszereléssel ellentétes sorrendben helyezze vissza.
- FIGYELEM: Kizárólag a főzőlap gyártója által tervezett vagy a főzőlap gyártója által a használati útmutatóban javasolt, illetve a készülékhez mellékelt főzőlapvédő elemet használjon. A nem megfelelő védőelemek használata balesetet okozhat.

2. BIZTONSÁGI UTASÍTÁSOK

Ezt a készüléket a következő piacokra

terveztük: HU

2.1 Üzembe helyezés



FIGYELMEZTETÉS!

A készüléket csak képezített személy helyezheti üzembe.

- Távolítsa el az összes csomagolóanyagot.
- Ne helyezzen üzembe, és ne is használjon sérült készüléket.
- Tartsa be a készülékhez mellékelt üzembe helyezési útmutatóban foglaltakat.
- A készülék nehéz, ezért legyen körültekintő a mozgatásakor. Mindig

használjon munkavédelmi kesztyűt és zárt lábbelit.

- Soha ne húzza a készüléket a fogantyújánál fogva.
- A konyhai készülék házának és a fülkének megfelelő méretűnek kell lenniük.
- Tartsa meg a minimális távolságot a többi készüléktől és egységtől.
- A készüléket az üzembe helyezési követelményeknek megfelelő, biztonságos helyre telepítse.
- A készülék alkatrészei feszültség alatt állnak. A készüléket bútorban helyezze el, hogy megelőzze veszélyes részeinek megérintését.
- A készüléket azonos magasságú készülékek vagy egységek mellett helyezze el.

- Ne telepítse a készüléket ajtó mellé vagy ablak alá. Ezzel elkerülhető, hogy az ajtó vagy ablak kinyitásával leverje a forró főzőedényt a készülékről.
- Szereljen fel egy stabilizáló eszközt a készülék megbillenésének megakadályozására. Olvassa el az „Üzembe helyezés” c. szakaszt.

2.2 Elektromos csatlakoztatás



FIGYELMEZTETÉS!

Tűz- és áramütésveszély.

- Minden elektromos csatlakoztatást, szakképzett villanszerelőnek kell elvégeznie.
- A készüléket kötelező földelni.
- Ellenőrizze, hogy az adattáblán szereplő adatok megfelelnek-e a helyi elektromos hálózat paramétereinek.
- Mindig megfelelően felszerelt, áramütés ellen védett aljzatot használjon.
- Ne használjon hálózati elosztókat és hosszabbító kábeleket.
- Ügyeljen arra, hogy a hálózati kábelek ne kerüljenek közel, illetve ne érjenek hozzá a készülék ajtajához vagy a készülék alatti rekeszhez, különösen akkor, ha a készülék működik, vagy ajtaja forró.
- A feszültség alatt álló és szigetelt alkatrészek érintésvédelmi részeit úgy kell rögzíteni, hogy szerszám nélkül ne lehessen eltávolítani azokat.
- Csak az üzembe helyezés befejezése után csatlakoztassa a hálózati csatlakozódugót a hálózati csatlakozóaljzatba. Ügyeljen arra, hogy a hálózati dugasz üzembe helyezés után is könnyen elérhető legyen.
- Amennyiben a hálózati konnektor rögzítése laza, ne csatlakoztassa a csatlakozódugót hozzá.
- A készülék csatlakozásának bontására, soha ne a hálózati kábelnél fogva húzza ki a csatlakozódugót. A kábelt mindig a csatlakozódugónál fogva húzza ki.
- Kizárólag megfelelő szigetelőberendezést alkalmazzon: hálózati túlterhelésvédő megszakítót, biztosítékot (a tokból eltávolított

csavaros típusú biztosítékot), földzárlatkioldót és védőrelét.

- Az elektromos készüléket szigetelőberendezéssel kell ellátni, amely lehetővé teszi, hogy minden fázison leválassza a készüléket az elektromos hálózatról. A szigetelőberendezésnek legalább 3 mm-es érintkezőtávolsággal kell rendelkeznie.
- Teljesen csukja be a készülék ajtaját, mielőtt csatlakoztatja a dugaszt a hálózati aljzatba.

2.3 Gázcsatlakoztatás

- Minden gázcsatlakoztatást szakképzett személynek kell elvégeznie.
- Beszerelés előtt ellenőrizze, hogy a helyi szolgáltatási feltételek (gáztípus és gáznyomás) valamint a készülék beállítása összhangban van-e egymással.
- Gondoskodjon arról, hogy keringeni tudjon a levegő a készülék körül.
- A gázellátásra vonatkozó adatok az adattáblán találhatóak.
- A készülék nem csatlakozik égéstermék-elvezető eszközkhöz. A készüléket a hatályos telepítési szabályoknak megfelelően csatlakoztassa. Tartsa be a megfelelő szellőzésre vonatkozó követelményeket.

2.4 Használat



FIGYELMEZTETÉS!

Sérülés- és égésveszély.
Áramütés veszélye.

- Ez a készülék kizárólag háztartási (beltéri) célokra használható.
- Ne változtassa meg a készülék műszaki jellemzőit.
- Ügyeljen arra, hogy a szellőzőnyílásokat ne zárja el semmi.
- Működés közben ne hagyja felügyelet nélkül a készüléket.
- Minden használat után kapcsolja ki a készüléket.
- Körültekintően járjon el, ha működés közben kinyitja a készülék ajtaját. Forró levegő távozhat a készülékből.

- Ne működtesse a készüléket nedves kézzel, vagy amikor az vízzel érintkezik.
- Ne használja a készüléket munka- vagy tárolófelületként.



FIGYELMEZTETÉS!

Tűz- és robbanásveszély

- A felforrósított zsírok és olajok gyúlékony gőzöket bocsáthatnak ki. Zsírral vagy olajjal való főzőeskor tartsa azoktól távol a nyílt lángot és a forró tárgyakat.
- A nagyon forró olaj által kibocsátott gőzök öngyulladás okozhatnak.
- Az ételmaradékot tartalmazó használt olaj az első használatkor alkalmazott hőfoknál alacsonyabb értéken is tüzet okozhat.
- Ne tegyen gyúlékony anyagot vagy gyúlékony anyaggal szennyezett tárgyat a készülékbe, annak közelébe, illetve annak tetejére.
- Ügyeljen arra, hogy szikra vagy nyílt láng ne legyen a készülék közelében, amikor kinyitja az ajtót.
- Óvatosan nyissa ki a készülék ajtaját. Az alkoholtartalmú alkotóelemek alkoholos levegőelegyet hozhatnak létre.



FIGYELMEZTETÉS!

A készülék károsodásának veszélye áll fenn.

- A zománc károsodásának vagy elszíneződésének megelőzéséhez:
 - ne tegyen edényt vagy egyéb tárgyat közvetlenül a készülék sütőterének aljára.
 - ne tegyen alufóliát a készülékre vagy közvetlenül a készülék sütőterének aljára.
 - ne engedjen vizet a forró készülékbe.
 - a főzés befejezése után ne tárolja a nedves edényeket vagy az ételt a készülékben.
 - a tartozékok kivételekor vagy berakásakor óvatosan járjon el.
- A zománc vagy rozsdamentes acél elszíneződése nincs hatással a készülék teljesítményére.
- A nagy nedvességtartalmú sütemények esetében mély tepsit

használjon a sütéshez. A gyümölcsök leve maradandó foltokat ejtethet.

- Ne helyezzen forró főzőedényt a kezelőpanelre.
- Ne hagyja, hogy a főzőedényből elforrjon a folyadék.
- Ügyeljen arra, hogy ne ejtsen tárgyat vagy főzőedényt a készülékre. A készülék felülete megsérülhet.
- Üres főzőedénnyel vagy főzőedény nélkül ne kapcsolja be a főzőzónákat.
- Az öntöttvasból vagy alumínium öntvényből készült, illetve sérült aljú edények megkarcolhatják az üvegkerámia felületet. Az ilyen tárgyakat mindig emelje fel, ha a főzőfelületen odébb szeretné helyezni őket.
- A készüléket jó szellőzéssel rendelkező helyiségben helyezze üzembe.
- Kizárólag stabil főzőedényt használjon, melynek formája megfelelő, átmérője pedig meghaladja az égők méretét.
- Ellenőrizze, hogy a láng nem alszik-e ki az erős lángról kis lángra való gyors átváltásnál.
- Csak a készülékhez mellékelt tartozékokat használja.
- Ne helyezzen lángelosztókat az égőkre.
- A készülék kizárólag ételkészítési célra szolgál. Tilos bármilyen más célra, például helyiség fűtésére használni.
- A készülék intenzív és hosszabb idejű használatakor kiegészítő szellőztetésre, például ablaknyitásra vagy hatékonyabb szellőztetésre, azaz a páraelszívó nagyobb fokozatra állítására is szükség lehet, ha van.

2.5 Ápolás és tisztítás



FIGYELMEZTETÉS!

Személyi sérülés, tűz vagy a készülék károsodásának veszélye áll fenn.

- Karbantartás előtt kapcsolja ki a készüléket. Húzza ki a hálózati csatlakozódugót a konnektorból.

- Ellenőrizze, hogy lehült-e a készülék. Máskülönben fennáll a veszély, hogy az üveglapok eltörnek.
- A sütőajtó sérült üveglapját haladéktalanul cserélje ki. Forduljon a márkaszervizhez.
- A készülékben maradt zsír vagy étel tüzet okozhat.
- Rendszeresen tisztítsa meg a készüléket, hogy elkerülje a felület károsodását.
- A készüléket puha, nedves ruhával tisztítsa. Csak semleges tisztítószer használjon. Ne használjon súrolószert, súrolószivacsot, oldószert vagy fém tárgyat.
- Amennyiben sütőtisztító aeroszolt használ, tartsa be a tisztítószer csomagolásán feltüntetett biztonsági utasításokat.
- A katalitikus zománcreteget (ha van) semmilyen mosószerrel ne tisztítsa.
- Az égőket tilos mosogatógépben tisztítani.

2.6 Fedél

- Ne változtassa meg a fedél műszaki jellemzőit.
- Rendszeresen tisztítsa meg a fedelet.
- Ne nyissa fel a fedelet, ha kifröccsent étel van a felületén.
- A fedél lezárása előtt kapcsolja ki az összes égőt.
- Ne zárja le a fedelet, amíg a tűzhely és a sütő le nem hült teljes mértékben.
- Az üvegfedő (ha van) felforrósodva elrepedhet.



2.7 Belső világítás



FIGYELMEZTETÉS!
Vigyázat! Áramütés-veszély!

- A termékben található izzó(k)ra és a külön kapható pótizzókra vonatkozó tudnivalók: Ezek az izzók arra készültek, hogy megfeleljenek a háztartási készülékekben fennálló szélsőséges fizikai feltételeknek, mint például hőmérséklet, rezgés, magas páratartalom, illetve arra használatosak, hogy jelezzék a készülék működési állapotát. Nem alkalmasak egyéb felhasználásra, valamint helyiségek megvilágítására.
- Kizárólag az eredetivel megegyező műszaki jellemzőkkel rendelkező lámpát használjon.

2.8 Szerviz

- A készülék javítását bízva a márkaszervizre.
- Csak eredeti pótalkatrészeket használjon.

2.9 Ártalmatlanítás



FIGYELMEZTETÉS!

Sérülés- vagy fulladásveszély.

- A készülék ártalmatlanítására vonatkozó tájékoztatásért lépjen kapcsolatba a helyi hatóságokkal.
- Válassza le a készüléket ez elektromos hálózatról.
- A készülék közelében vágja át a hálózati kábelt, és tegye a hulladékba.
- Szerelje le az ajtókilincset, hogy megakadályozza gyermekek és kedvenc állatok készülékben rekedését.
- Lapítsa ki a külső gázvezetéseket.

3. ÜZEMBE HELYEZÉS



FIGYELMEZTETÉS!

Lásd a „Biztonság” című fejezetet.

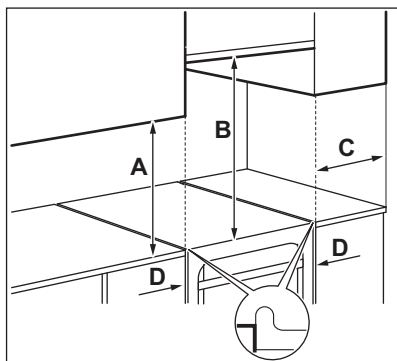
3.1 A készülék elhelyezése

A szabadon álló készülékét üzembe helyezheti úgy, hogy egyik vagy mindkét oldalán szekrények vannak, illetve sarokban is elhelyezhető.



A készülék és a hátsó fal között hagyjon 1 cm távolságot, hogy fel tudja nyitni a fedelét.

Tekintse meg a táblázatot a legkisebb illesztési távolságokkal kapcsolatban.



3.3 Egyéb műszaki adatok

Készülék kategóriája:	I12HS3B/P
Eredeti gáz:	G20 (2H) 25 mbar
Gázcsere:	G25.1 (2HS) 25 mbar G30/G31 (3B/P) 30/30 mbar

3.4 Kiegyenlítő fúvókák átmérői

ÉGŐ	Ø KIEGYENLÍTŐ FÚVÓKA: 1/100 mm
Kisegítő	29
Félgyors	32
Gyors	42
Sütő	44

Minimális távolságok

Méretek	mm
A	400
B	650
C	150
D	20

3.2 Műszaki adatok

Feszültség	230 V
Frekvencia	50 - 60 Hz
Készülékbesorolási osztály	1

Méretek	mm
Magasság	855
Szélesség	500
Mélység	600

3.5 Gázégők G20 25 mbar jelzésű FÖLDGÁZHOZ

ÉGŐ	NORMÁL TELJESÍTMÉNY (kW)	CSÖKKENTETT TELJESÍTMÉNY (kW)	FÚVÓKA JELÖLÉSE: 1/100 mm
Gyors	3.0	0.72	113 o
Félgyors	1.9	0.43	92
Kisegítő	1.1	0.35	70
Sütő	2.1	0.90	100 o

3.6 Gázégők G25.1 25 mbar jelzésű FÖLDGÁZHOZ

ÉGŐ	NORMÁL TELJESÍTMÉNY (kW)	CSÖKKENTETT TELJESÍTMÉNY (kW)	FÚVÓKA JELÖLÉSE: 1/100 mm
Gyors	3.0	0.72	127
Félgyors	2.0	0.43	106
Kisegítő	1.03	0.35	74
Sütő	2.1	0.9	106 o

3.7 Gázégők G30 30 mbar jelzésű LPG cseppfolyós gázhoz

ÉGŐ	NORMÁL TELJESÍTMÉNY (kW)	CSÖKKENTETT TELJESÍTMÉNY (kW)	FÚVÓKA JELÖLÉSE: 1/100 mm	NÉVLEGES GÁZHOZAM (g/ó)
Gyors	3.0	0.72	88	218
Félgyors	1.9	0.43	71	138
Kisegítő	0.95	0.35	50	69
Sütő	2.1	0.90	71	153

3.8 Gázégők G31 30 mbar jelzésű LPG cseppfolyós gázhoz

ÉGŐ	NORMÁL TELJESÍTMÉNY (kW)	CSÖKKENTETT TELJESÍTMÉNY (kW)	FÚVÓKA JELÖLÉSE: 1/100 mm	NÉVLEGES GÁZHOZAM (g/ó)
Gyors	2.6	0.63	88	186
Félgyors	1.6	0.38	71	114
Kisegítő	0.85	0.31	50	61
Sütő	1.8	0.78	71	129

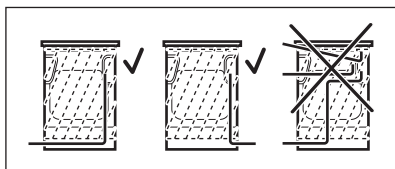
3.9 Gáz csatlakoztatása



FIGYELMEZTETÉS!

A gáz csatlakoztatása előtt húzza ki a hálózati csatlakozódugót a hálózati aljzatból, vagy a biztosítódobozban kapcsolja le a biztosítót. Zárja el a gázellátás főcsapját.

Használjon rögzített csatlakoztatást vagy rozsdamentes flexibilis csövet a hatályos rendelkezések szerint. Flexibilis fémcsövek alkalmazása esetén ügyeljen arra, hogy azok ne érintkezzenek mozgó alkatrészekkel, és ne nyomódjanak össze.



FIGYELMEZTETÉS!

A gázvezeték nem érintkezhet a készülék ábrán jelzett részével.



FIGYELMEZTETÉS!

Ha végzett a beszereléssel, győződjön meg róla, hogy a csövek illesztéseinek a tömítés nem szivárog. A tömítést szappanos oldattal ellenőrizze, ne lánggal.

3.10 Nemfém flexibilis csövek csatlakoztatása

Ha a körülmények lehetővé teszik a gázcsatlakozáshoz való egyszerű hozzáférést, alkalmazhat flexibilis csövet is. A flexibilis csövet szorítóbilincsekkel szorosan kell csatlakoztatni.

Felszereléskor mindig használjon csőtartót és tömítőgyűrűt. A flexibilis cső akkor használható, amikor:

- nem melegek fel annál jobban, mint a szobahőmérséklet, azaz 30 °C-nál,
- nem hosszabb 1500 mm-nél,
- sehol sem csípődik össze,

- nem csavarodik vagy szorul meg,
 - nem érintkezik éles szélékkel vagy sarkokkal,
 - állapota könnyen ellenőrizhető.
- A flexibilis cső ellenőrzésekor győződjön meg az alábbiakról:
- nem láthatók rajta törések, vágások, égésnyomok, sem a végződéseknél, sem pedig a cső teljes hosszán,
 - az anyag nem keményedett meg, hanem megfelelő rugalmasságot mutat,
 - a szorítóbilincsek nem rozsdásodtak el,
 - szavatossági ideje nem járt le.
- Ha egy vagy több hibát észlel, ne javítsa meg a csövet, hanem cserélje ki.

A gázellátást biztosító csont a kezelőpanel hátsó felén található.

3.11 Átállítás más gáztípusra



A különböző gáztípusoknak megfelelő beállításokat illetékes szakember végezze.



Ha a készüléket gyárilag földgázhoz állították be, akkor a megfelelő fűvókákkal átállíthatja azt cseppfolyós gázra. A gázadagolást ennek megfelelően kell módosítani.

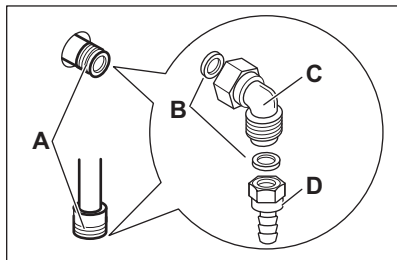


FIGYELMEZTETÉS!

Mielőtt a fűvókákat kicserélné, ellenőrizze, hogy az összes gázszabályzó gomb kikapcsolt állásban van-e. Feszültségmentesítse a készüléket. Hagyja lehűlni a készüléket. Sérülés veszélye áll fenn!



A készülék egy alapértelmezettnek tekintett gázhoz van beállítva. A beállítás módosításakor mindig használjon tömítést.

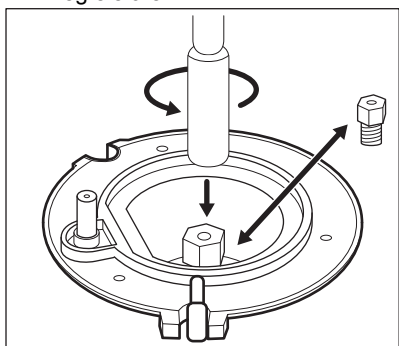


- A. A gáz csatlakoztatási pontja (csak az egyik pontot kell bekötni)
- B. Tömítés
- C. Állítható csatlakozás
- D. Cseppfolyós gáz csőtartó

3.12 A főzőlap fűvókáinak cseréje

A gáztípus módosításakor cserélje ki a fűvókákat.

1. Vegye le az edénytartókat.
2. Távolítsa el az égőfedeleket és a koronákat a gázégőkről.
3. Egy 7 mm-es cső-/dugókulcs segítségével távolítsa el a fűvókákat.
4. Cserélje ki a fűvókákat a használandó gáz típusának megfelelőre.



5. Az adattáblát (mely a gázcsatlakozó mellett található) cserélje ki az új gáztípusnak megfelelő táblára.

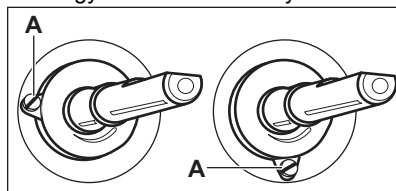


Ez a tábla a készülékhez mellékelt csomagban található.

Ha a gáznyomás ingadozik, vagy a szükséges nyomástól eltér, a gázcsatlakozóra megfelelő nyomásszabályozót kell szerelni.

3.13 A főzőlap égőjének minimum gáz helyzetéhez tartozó gázmennyiség beállítása

1. Húzza ki a konnektorból a készülék hálózati vezetékét.
 2. Vegye le a főzőlap szabályozógombját. Amennyiben nem fér hozzá a kiegyenlítő csavarhoz, szerelje le a kezelőpanelt a beállítás megkezdése előtt.
 3. Egy vékony, laposfejű csavarhúzóval állítsa be a kiegyenlítő csavart A.
- A készülék típusa meghatározza a kiegyenlítő csavar A helyzetét.



Átállás földgázzal cseppfolyós gázra

1. Teljesen hajtsa be a kiegyenlítő csavart.
2. Tegye vissza a szabályozógombot.

Átállás cseppfolyós gázzal földgázra

1. Körülbelül egy fordulattal csavarja ki a kiegyenlítő csavart (A).
2. Helyezze vissza a főzőlap szabályozógombját.
3. Csatlakoztassa a készüléket az elektromos hálózathoz.



FIGYELMEZTETÉS!

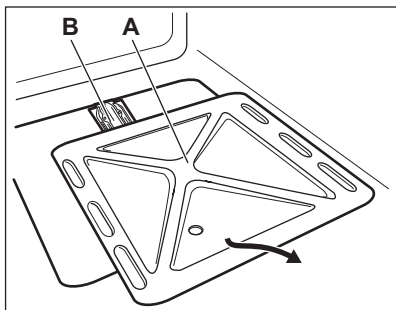
Csak akkor csatlakoztassa a hálózati csatlakozódugót, ha minden alkatrészt visszaszerelt az eredeti helyére. Sérülés veszélye áll fenn!

4. Gyújtsa be az égőt. Olvassa el a „Főzőlap - Napi használat” című fejezetet.
5. A főzőlap gombját forgassa a minimum állásba.

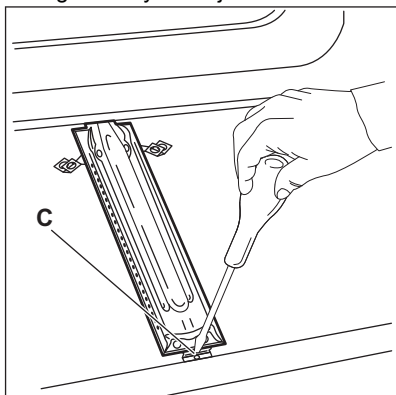
6. Vegye le ismét a főzőlap szabályozógombját.
7. Lassan forgassa a kiegyenlítő csavart, míg eléri a legkisebb és stabil lángnagyságot.
8. Helyezze vissza a főzőlap szabályozógombját.

3.14 A sütő fűvókájának cseréje

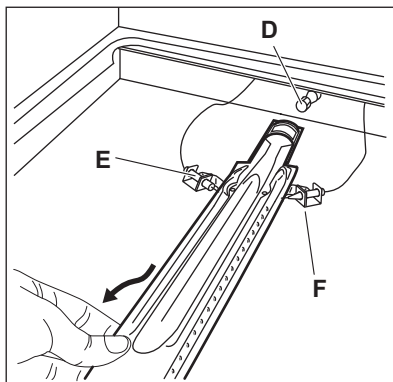
1. Vegye ki a sütőtér alsó lemezét (A), hogy a sütő égőjéhez (B) hozzáférhessen.



2. Távolítsa el a csavart (C), amelyek az égőt a helyén tartja.



3. Óvatosan válassza le az égőt a fűvóka tartójáról (D).



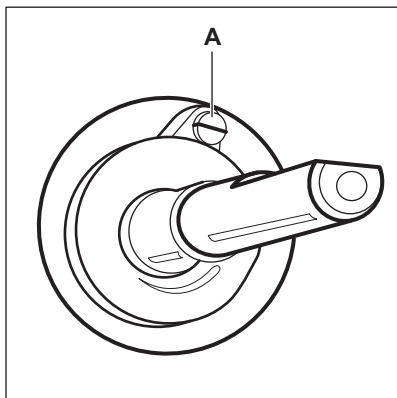
4. Óvatosan tolja balra. Ügyeljen arra, hogy az égőfej ne vájjon le az égő beömlőnyílásáról. Ne gyakoroljon erőhatást a szikragyújtó csatlakozójára (F) és a hőelem vezetőelemére (E).
5. Távolítsa el az égő fűvókáját (D) egy 7 mm-es csőkulcs segítségével, és cserélje ki egy másikra.

Szerelje vissza az égőt a fenti lépések fordított sorrendjében.

Cserélje ki a gázellátást biztosító csok mellett a gáztípusmatricát az új gáztípusnak megfelelő matricára.

3.15 A sütőégő minimum gáz helyzetéhez tartozó gázmennyiség beállítása

1. Húzza ki a konnektorból a készülék hálózati vezetékét.
2. Vegye le a sütőfunkciók szabályozógombját. Amennyiben nem fér hozzá a kiegyenlítő csavarhoz, szerelje le a kezelőpanelt a beállítás megkezdése előtt.
3. Egy vékony, laposfejű csavarhúzóval állítsa be a kiegyenlítő csavart A. A készülék típusa meghatározza a kiegyenlítő csavar A helyzetét.



Átállítás földgárról cseppfolyós gázra

1. Teljesen hajtsa be a kiegyenlítő csavart.
2. Tegye vissza a szabályozógombot.
3. Csatlakoztassa a készüléket az elektromos hálózathoz.

Átállítás cseppfolyós gárról földgázra

1. Körülbelül egy fordulattal csavarja ki a kiegyenlítő csavart (A).
2. Helyezze vissza a sütőfunkciók szabályozógombját.
3. Csatlakoztassa a készüléket az elektromos hálózathoz.



FIGYELMEZTETÉS!

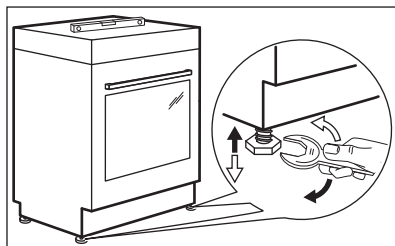
Csak akkor csatlakoztassa a hálózati csatlakozódugót, ha minden alkatrészt visszaszerelt az eredeti helyére. Sérülés veszélye áll fenn!

4. Gyújtsa be az égőt. Olvassa el a „Sütő - Napi használat” című fejezetet.
5. A sütőfunkciók gombját forgassa el a minimum helyzetbe.
6. Vegye le ismét a sütőfunkciók szabályozógombját.
7. Lassan forgassa a kiegyenlítő csavart, míg eléri a legkisebb és stabil lángnagyságot.

8. Helyezze vissza a sütőfunkciók szabályozógombját.
9. A sütőfunkciók szabályozógombját állítsa maximális gázellátás helyzetbe, és hagyja melegedni a sütőt legalább 10 percre.
10. A sütőfunkciók gombját gyorsan forgassa el a maximálisból a minimális gázállásba.

Szabályozza a lángot. Ellenőrizze, hogy a láng nem alszik-e ki a kislángra való átváltásnál. A sütő égőjének koronáján egy kisméretű, folyamatosan égő lángnak kell lennie. Ha a láng elalszik, végezze el ismét a sütőégő beállítását.

3.16 A készülék vízszintbe állítása



A készülék alján található kis lábak beállításával a készülék tetejét a többi felület magasságához igazíthatja.

3.17 Billenésgátló

Állítsa be a helyes magasságot és területet a készülék számára, mielőtt felszereli a billenésgátlót.



VIGYÁZAT!

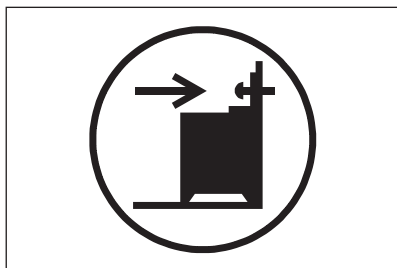
Ellenőrizze, hogy a helyes magasságban szerelte-e fel a billenésgátlót.



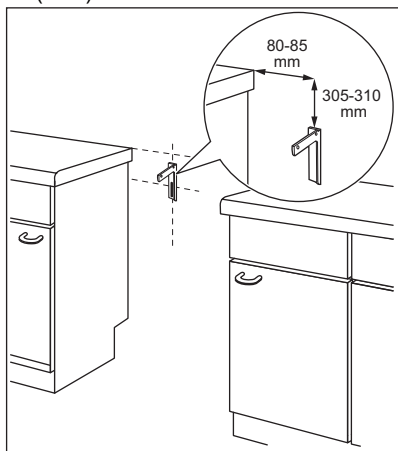
Ügyeljen arra, hogy a készülék mögötti felület sima legyen.

Fel kell szerelnie a billenésgátlót. Ha nem szereli be, akkor megbillenhet a készülék.

Az Ön készülékén az alábbi képen látható szimbólum (nem minden típusnál) emlékeztet a billenésgátló felszerelésére.



1. A készülék felső felületétől lefelé számítva 305 - 310 mm-re és a készülék oldalától 80 - 85 mm-es távolságra, a tartón lévő kör alakú nyílásba szerelje be a billenésgátlót. Csavarja be a szilárd anyagba, vagy használjon megfelelő megerősítést (falat).



2. A nyílás a készülék hátulján, a bal oldalon található. Emelje meg a

készülék elejét, és helyezze a készüléket a szekrények közötti tér közepére. Ha a konyhaszekrények közötti tér nagysága meghaladja a készülék szélességét, akkor a készülék közepre állításához módosítania kell az oldalméretet.



Amennyiben módosulnak a tűzhely méretei, a billenésgátlót ismét be kell állítani.



VIGYÁZAT!

Ha a konyhaszekrények közötti tér nagysága meghaladja a készülék szélességét, akkor a készülék közepre állításához módosítania kell az oldalméretet.

3.18 Elektromos bekötés



FIGYELMEZTETÉS!

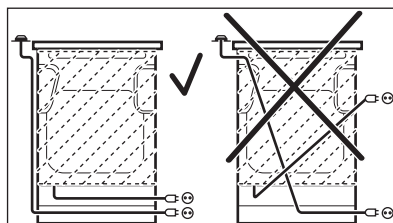
A gyártó semmilyen felelősséget nem vállal, ha a „Biztonsági információk” c. fejezetben található óvintézkedéseket nem tartja be.

Ez a készülék hálózati csatlakozókábellel és dugással kerül szállításra.



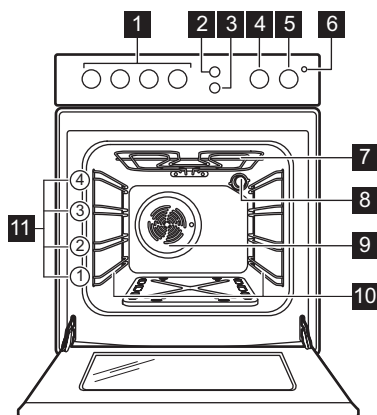
FIGYELMEZTETÉS!

A hálózati kábel nem érintkezhet a készüléknek az ábrán árnyékolva jelzett részével.



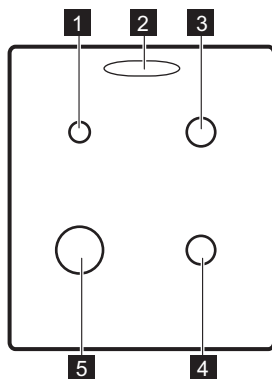
4. TERMÉKLEÍRÁS

4.1 Általános áttekintés



- 1 Főzőlapok gombjai
- 2 Sütővilágítás gombja
- 3 Ventilátor gombja
- 4 A percszámláló gombja
- 5 Sütőfunkciók gombja
- 6 Grill visszajelző
- 7 Fűtőbetét
- 8 Lámpa
- 9 Ventilátor
- 10 Polctartó, eltávolítható
- 11 Polcpozíciók

4.2 Főzőfelület elrendezése



- 1 Kisegítő égő
- 2 Gőzkimenet - száma és helye a modelltől függően változhat
- 3 Normál égő
- 4 Normál égő
- 5 Erős égő

4.3 Tartozékok

- **Huzalpolc**
Főzőedényekhez, tortaformákhoz, sütőedényekhez.
- **Sütőtálca**
Tortákhoz és süteményekhez.

- **Külön megvásárolható teleszkópos polctartó**
Polcokhoz és tálcákhoz. Külön megrendelhető tartozékok.
- **Tárolófiók**
A tárolófiók a sütőtér alatt található.

5. AZ ELSŐ HASZNÁLAT ELŐTT



FIGYELMEZTETÉS!
Lásd a „Biztonság” című fejezetet.

5.1 Kezdeti tisztítás

Vegyen ki a sütőből minden tartozékot és kivehető polctartót.

Lásd az „Ápolás és tisztítás” című fejezetet.


Az első használat előtt tisztítsa meg a sütőt és a tartozékokat.

Helyezze vissza a tartozékokat és a kivehető polctartókat az eredeti helyükre.

5.2 Előmelegítés

Üres készülékkel végezzen előmelegítést, hogy kiégesse a visszamaradt zsírt.

1. Állítsa be a maximális hőmérsékletet.
2. Kb. 20 percig működtesse a készüléket.

3. Állítsa be a  funkciót és a maximális hőmérsékletet. E funkció maximális hőmérséklete 210 °C.
4. Hagyja 15 percig működni a készüléket.



FIGYELMEZTETÉS!

A szokásosnál forróbbak lehetnek a tartozékok.

Szagot és füstöt bocsáthat ki a készülék. Ez normális jelenség. Gondoskodjon a megfelelő légáramlásról.

Hagyja lehűlni a sütőt. Nedvesítsen meg meleg vízzel és kevés kímélő folyékony mosogatószerrel egy puha ruhát, és ennek segítségével tisztítsa ki a sütőteret.

6. FŐZŐLAP - NAPI HASZNÁLAT



FIGYELMEZTETÉS!

Lásd a „Biztonság” című fejezetet.



FIGYELMEZTETÉS!

Ne tartsa a gombot 15 másodpercnél tovább benyomva. Ha az égő 15 másodperc elteltével sem gyullad be, engedje fel a gombot, forgassa kikapcsolt helyzetbe, és legalább 1 perc várakozás után próbálja meg újra begyújtani az égőt.

6.1 A gázégő begyújtása



A főzőedény ráhelyezése előtt mindig gyújtsa meg az égőt.




FIGYELMEZTETÉS!

Ha a konyhában nyílt lángot használ, legyen nagyon óvatos. Nyílt láng helytelen használata esetén a gyártó minden felelősséget elhárít.



Ha az égő néhány kísérlet után nem gyullad meg, ellenőrizze, hogy az égő koronája és fedele megfelelő helyzetben van-e.

1. A gázégő begyújtásához fordítsa el a főzőlap gombját az óramutató járásával ellentétes irányban a maximális fokozatra (), majd nyomja le.
2. Legfeljebb 10 másodpercig tartsa nyomva a főzőlap gombját, hogy a hőérzékelő felmelegedjen. Ha nem tartja benyomva a gombot, a gázellátás megszakad.
3. Az égő begyújtása után állítsa be a lángot.

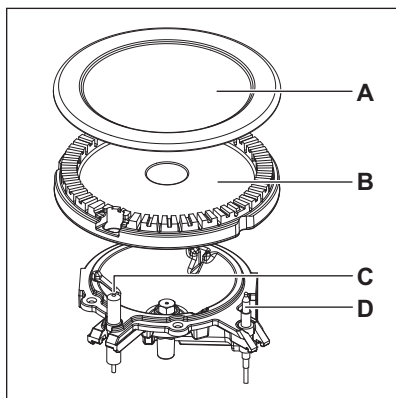


Amennyiben nincs elektromos áram, begyújthatja az égőt az elektromos eszköz nélkül is. Ilyen esetben vigye a lángot az égő közelébe, nyomja be a megfelelő gombot, és forgassa a maximális gáznyitás állásába. Legfeljebb 10 másodpercig tartsa nyomva a gombot, hogy a hőérzékelő felmelegedjen.

i Ha az égő véletlenül leáll, fordítsa a gombot kikapcsolt helyzetbe, és legalább 1 perc várakozás után próbálja meg újra begyújtani az égőt.

i A szikragyújtó automatikusan elindulhat, amikor az elektromos hálózat főkapcsolóját felkapcsolja, illetve a készülék beszerelése vagy egy áramkimaradás után. Ez normális.

6.2 Égő áttekintése



- A. Égőfedél
- B. Égőkorona
- C. Gyújtócsúcs
- D. Hőérzékelő

6.3 Az égő kikapcsolása

A gázellátás megszakításához a gombot forgassa el a ki **0** állásra.



FIGYELMEZTETÉS!

Mielőtt az edényt az égőről levenné, a lángot mindig vegye lejjebb, vagy kapcsolja le.

7. FŐZŐLAP – HASZNOS TANÁCSOK ÉS JAVASLATOK



FIGYELMEZTETÉS!

Lásd a „Biztonság” című fejezetet.



VIGYÁZAT!

Ellenőrizze, hogy az edény füle ne legyenek a főzőlap elülső szélei felett.

7.1 Főzőedény



FIGYELMEZTETÉS!

Ne tegye ugyanazt a serpenyőt két gázégőre.



VIGYÁZAT!

Ügyeljen arra, hogy az edények az égők felett központosan helyezkedjenek el a maximális stabilitás és az alacsonyabb gázfogyasztás érdekében.

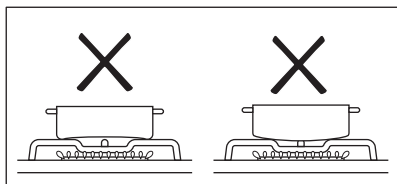


FIGYELMEZTETÉS!

Ne tegyen az égőkre instabil vagy sérült edényeket – ezekből kifolyhat az étel, és sérüléseket okozhat.

**FIGYELMEZTETÉS!**

Ne használjon olyan edényt, melynek peremes vagy domború alakú alja van, mivel magas az edény felborulásának kockázata.



7.2 A főzőedény átmérője

**FIGYELMEZTETÉS!**

Az égők méretének megfelelő átmérőjű edényeket használjon.

8. FŐZŐLAP - ÁPOLÁS ÉS TISZTÍTÁS

**FIGYELMEZTETÉS!**

Lásd a „Biztonság” című fejezetet.

8.1 Általános információ

- Minden használat után tisztítsa meg a főzőlapot.
- Mindig olyan főzőedényeket használjon, amelyeknek tiszta az alja.
- A felületen található kis karcolások vagy foltok nem befolyásolják a főzőlap működését.
- A főzőlap felületének tisztításához megfelelő tisztítószer használjon.
- A rozsdamentes acél részeket mossa le vízzel, majd törölje szárazra puha ruhával.

8.2 A főzőlap tisztítása

- **Azonnal távolítsa el:** a megolvadt műanyagot, folpackot, a cukrot, valamint a cukortartalmú ételeket, máskülönbben a szennyeződés károsíthatja a főzőlapot. Az égési sérülés megelőzésére körültekintéssel járjon el.
- **Távolítsa el, miután a főzőlap megfelelően lehűlt:** vízkőkarikák,

Égőfej	A főzőedény átmérője (mm)
Kisegítő	120 - 180
Normál	140 - 220/240 ¹⁾
Erős	160 - 220/260 ¹⁾

¹⁾ Amikor egyetlen főzőedény van használatban a főzőlapon.

vízgyűrűk, zsírfoltok, fényes, fémes elszíneződések. Nem karcoló tisztítószerrel és megnedvesített ruhával tisztítsa meg a főzőlapot. A tisztítás után puha ruhával törölje szárazra a főzőlapot.

- A zománcozott részek, az égőfedelek és a koronák tisztításához használjon meleg szappanos vizet, majd a visszahelyezés előtt gondosan törölje őket szárazra.

8.3 A szikragújtó tisztítása

A gyújtást egy fém elektródát tartalmazó kerámia gyújtógyertya biztosítja. Ezeket az alkatrészeket a megfelelő gyújtás érdekében rendszeresen tisztítsa meg, és ellenőrizze, hogy az égőrózsa nyílásai nincsenek-e eltömődve.

8.4 Edénytartók



Az edénytartók nem tisztíthatók mosogatógépben. Ezeket kézzel kell tisztítani.

1. Az edénytartók a főzőlap könnyebb tisztítása érdekében levehetőek.



Legyen nagyon óvatos, amikor az edénytartókat visszahelyezi, hogy a főzőlap tetejének sérülését elkerülje.

2. A zománcbevonat esetenként durva éllel rendelkezhet, ezért körültekintően járjon el az edénytartók kézzel történő lemosásakor és szárításakor. A makacs szennyeződések eltávolításához szükség esetén használjon tisztítópasztát.
3. Az edénytartók tisztítása után ügyeljen arra, hogy megfelelően legyenek visszahelyezve.

4. Az égők megfelelő működése érdekében biztosítsa, hogy az edénytartókarok az égő közepére mutassanak.

8.5 Időszakos karbantartás

A helyi márkaszervizzel időközönként ellenőriztesse a gázcső állapotát, és a nyomásszabályzó állapotát, ha ilyet felszereltek.

9. SÜTŐ – NAPI HASZNÁLAT





FIGYELMEZTETÉS!

Lásd a „Biztonság” című fejezetet.

9.1 Sütőfunkciók

Sütőfunkció	Alkalmazás
0	Kikapcsolt pozíció
A sütő ki van kapcsolva.	
1 - 8 1)	Hőfokbeállítások
A sütő beállítható hőmérséklet-tartományai.	
	Grillezés
A grill közepére helyezett lapos étel grillezéséhez. Pirítás készítéséhez.	
	E funkció használatakor a maximális hőmérséklet 210 °C lehet. Javasoljuk, hogy ne használja egyszerre az elektromos és a gáz grillt.
	Sütőlámpa
A sütőtér megvilágítása. A funkció használatához nyomja meg a sütőlámpa gombját.	
	Sütőventilátor
Fagyasztott étel kiolvasztása. A funkció használatához a sütő szabályzó-gombját forgassa kikapcsolt helyzetbe, majd nyomja meg a ventilátor gombját.	
1 - 8 2)	Többfunkciós gázégő
	Több különböző étel egyidejű készítéséhez. Házi készítésű befőttek főzéséhez, valamint gombák, illetve gyümölcsök aszalásához.

Sütőfunkció	Alkalmazás
 Infrasütés 	A grill és a sütőventilátor együtt üzemelnek, forró levegőt keringetve az étel körül. Nagy húsdarabok elkészítéséhez. A funkció használatához a sütőfunkciók gombját forgassa Grillezés helyzetbe, majd nyomja meg a ventilátor gombot.

1) 1 – 140 °C, 2 – 155 °C, 3 – 170 °C, 4 – 190 °C, 5 – 205 °C, 6 – 220 °C, 7 – 235 °C, 8 – 250 °C

2) 1 – 135 °C, 2 – 145 °C, 3 – 160 °C, 4 – 175 °C, 5 – 190 °C, 6 – 205 °C, 7 – 225 °C, 8 – 240 °C

9.2 A sütő gázégőjének meggyújtása



VIGYÁZAT!

Amikor bekapcsolja a sütőégőt, a sütő ajtaját ki kell nyitni.



VIGYÁZAT!

Ellenőrizze, hogy a készülék fedele fel van-e nyitva. A sütő használatakor a fedelet nyitva kell tartani a túlmelegedés megelőzése érdekében.



A sütő biztonsági berendezése:

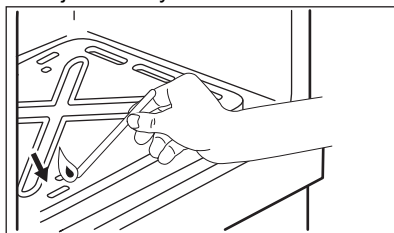
A gázsütő hőérzékelővel rendelkezik. Ha a láng elalszik, ez leállítja a gáz kiáramlását.

1. Nyissa ki a sütő ajtaját.
2. Forgassa a sütőfunkciók gombját az óramutató járásával ellentétes irányba, a legnagyobb hőfokbeállításra, majd nyomja be az égő begyújtásához.
3. Tartsa nyomva a sütőfunkciók gombját körülbelül 15 másodpercig, hogy a hőérzékelő felmelegedjen. Ha nem tartja benyomva a gombot, a gázellátás megszakad.

9.3 A sütő gázégőjének kézi meggyújtása

Amennyiben nincs elektromos áram, begyújthatja a sütő égőjét elektromos eszköz nélkül is.

1. Nyissa ki a sütő ajtaját.
2. Tartsa a gyújtólángot közel a sütőtér alján lévő nyíláshoz.



3. Ezzel egyidőben nyomja le a sütőfunkciók gombját, és fordítsa az óramutató járásával ellentétes irányba, a legnagyobb láng állásba.
4. Amikor az égő begyullad, tartsa nyomva a sütőfunkciók gombját a legnagyobb láng állásban körülbelül 15 másodpercig, hogy a hőérzékelő felmelegedjen.



Ne tartsa a sütőfunkciók szabályozógombját 15 másodpercnél tovább benyomva. Ha a sütőégő 15 másodperc elteltével sem gyullad be, engedje fel a sütőfunkciók szabályozógombját, forgassa kikapcsolt helyzetbe, nyissa ki a sütőajtót, és legalább 1 perc várakozás után próbálja meg újra begyújtani az égőt.

9.4 A sütő gázégőjének begyújtása után

1. Engedje el a sütőfunkciók szabályozógombját.

2. Csupkja be a sütő ajtáját.
3. A sütőfunkciók gombját forgassa el a kívánt hőfokbeállításra.

A sütő alján lévő nyíláson keresztül ellenőrizze, hogy ég-e a láng.

9.5 A sütő égőjének kikapcsolása

A gázellátás megszakításához a gombot forgassa el a kikapcsolás **0** állásra.

9.6 Biztonsági termosztát

A sütő nem megfelelő használata vagy a részegységek meghibásodása veszélyes túlmelegedést okozhat. Ennek megakadályozása céljából a sütő biztonsági hőkapcsolóval rendelkezik, amely megszakítja az áramellátást. A sütő a hőmérséklet csökkenése után automatikusan újra bekapcsol.

9.7 Grill




FIGYELMEZTETÉS!

A művelet közben a sütő aajtaja legyen csukva.



Javasoljuk, hogy ne használja egyszerre az elektromos grillt és a gázsütőt.

1. A sütőfunkciók gombját forgassa az óramutató járásával megegyező irányba, a  jelhez.
2. Állítsa be a tepsi helyzetét úgy, hogy a különböző vastagságú ételek elférjenek.

Gyorsabb sütéshez az ételt tegye a felső fűtőelemhez közelebb, kíméletesebb sütéshez távolabb.

- A legtöbb ételt a grillezőedény rácsára kell helyezni a maximális légáramlás biztosítása és annak érdekében, hogy az étel ne érjen bele a zsiradékba és a lébe. Az olyan ételeket, mint a hal, máj és vese, tetszés szerint közvetlenül a mély tepsibe is beteheti.
- Az ételekről a nedvességet alaposan fel kell itatni grillezés előtt, a fröcskölés minimálisra csökkentése érdekében. A sovány húsokat és a halat egy kevés olajjal vagy olvasztott vajjal kenje meg, hogy a sütés alatt ne száradjanak ki.
- Az olyan kísérőket, mint a paradicsom és a gomba, húsok grillezésekor a rács alá lehet helyezni.
- Kenyér pirításakor javasoljuk a legfelső sínállás használatát.
- Az ételt sütés alatt szükség szerint meg kell fordítani.

A funkció leállításához forgassa el a szabályozógombot kikapcsolt állásba.

9.8 Grill visszajelző

A grillkijelző a grillezési funkció kiválasztásakor kapcsol be. Amikor a sütő eléri a megfelelő hőmérsékletet, kikapcsol. Ezt követően a hőmérséklet-változását jelezve kapcsol ki és be.

10. SÜTŐ – ÓRAFUNKCIÓK

10.1 Percszámláló

A visszaszámlálási idő beállítására használhatja.



Ez a funkció nincs hatással a készülék működésére.

Forgassa el ütközésig az időzítő gombját, majd forgassa a kívánt időtartamra.

Amikor az idő letelt, egy hangjelzés hallható.

11. SÜTŐ – TARTOZÉKOK HASZNÁLATA

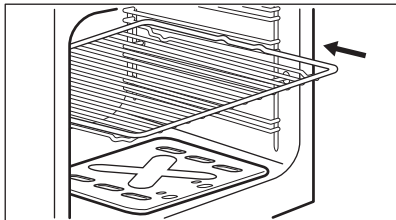


FIGYELMEZTETÉS!

Lásd a „Biztonság” című fejezetet.

11.1 Tartozékok behelyezése

Huzalpolc:

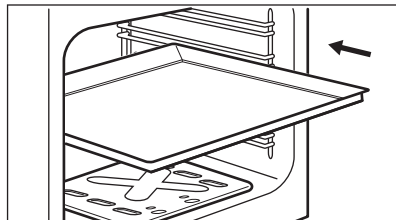


Helyezze be a sütőpolcot a polctartó vezetősínei közé.

Tepsi:



Ne tolja be teljesen a tepsit a sütőtér hátsó falához. Ez megakadályozná, hogy a forró levegő a tepsi körül áramolhasson. Az étel megéghet, különösen a tepsi hátsó részén.



Tolja a mély tepsit vagy tálcát a polctartó vezetősínei közé. Ellenőrizze, hogy nem ér-e a sütő hátsó falához.

12. SÜTŐ - HASZNOS TANÁCSOK ÉS JAVASLATOK



FIGYELMEZTETÉS!

Lásd a „Biztonság” című fejezetet.



A táblázatban szereplő hőmérsékleti értékek és sütési időtartamok csak tájékoztatásként szolgálnak. A valós értékek a receptektől, a felhasznált összetevők minőségétől és mennyiségétől függenek.

12.1 Általános tudnivalók

A készülék négy polcszinttel rendelkezik. A polcszintek számozása a készülék aljától felfelé történik.

A sütő egy speciális rendszerrel van ellátva, ami keringeti a levegőt, és a gőzt folyamatosan visszavezeti. A rendszerrel egyszerre párolhat és süthet, így az elkészített ételek belül puhák, kívül pedig ropogósak lesznek. Minimálisan csökkenti a sütési időt és az energiafogyasztást.

A nedvesség lecsapódhat a készüléken vagy az ajtó üveglapjain. Ez normális

jelenség. Mindig álljon hátrébb a készüléktől, amikor sütés közben kinyitja a készülék ajtaját. A páralecsapódás csökkentése érdekében a sütés megkezdése előtt 10 percig üzemeltesse a készüléket.

Törölje le a nedvességet a készülék minden használata után.

Ne helyezzen semmilyen tárgyat közvetlenül a sütőtér aljára, és a készülék egységeit ne takarja le sütés közben alufóliával. Ez hatással lehet a sütés eredményére, és károsíthatja a sütő zománcosását.

12.2 Tésztasütés

Az első sütéskor alacsonyabb hőmérsékletet használjon.

A sütési időtartam 10 – 15 perccel meghosszabbítható, ha egyszerre több polcszinten süt süteményeket.

A különböző magasságokra helyezett torták és sütemények nem mindig egyenletesen barnulnak. Egyenetlen barnulás esetén nem szükséges megváltoztatni a hőmérséklet-beállítást.

Sütés közben a különbségek kiegyenlítődnek.

A sütőben lévő tepsik sütés közben deformálódhatnak. Amikor a tepsik újra lehűlnek, a torzulás megszűnik.

12.3 Sütemények sütése

Ne nyissa ki addig a sütő ajtaját, amíg a sütési idő 3/4-e el nem telt.

Ha egyszerre két sütőtálcát használ, legyen egy üres szint közöttük.

12.4 Húsok és halak sütése

Hagyja a húst kb. 15 percig állni a szeletelés előtt, hogy a szaftja ne folyjon ki.

Hússütés közben a túlzott füstképződés megelőzése érdekében öntsön egy kis vizet a mély tepsibe. A füst lecsapódásának megelőzése érdekében mindig pótolja az elpárolgott vizet.

12.5 Sütési időtartamok

A sütés időtartama az étel fajtájától, annak állagától és mennyiségétől függ.

Az első időkben figyelje a sütés folyamatát. Találja meg a legjobb beállításokat (hőmérséklet-beállítás, sütési idő stb.) főzőedényeihez, receptjeihez és mennyiségeihez, miközben használja a készüléket.

12.6 Ételtészítési táblázatok

Ételek	Előme- legíté- si idő (perc)	Hőfok- sza- bályzó beállítá- sa légke- verés mellett	Légke- veré- ses grill	Sütési idő (perc)	Polc- ma- gas- ság	Kiegészítők
Aprósüte- mény	10	2 - 3		20 - 30	3	tepsi
Piskóta (zsi- radék nélkül)	10	3		25 - 35	3	1 sütőforma (átmé- rő: 26 cm) a huzal- polcon
Almás pite	10	5		50 - 60	3	2 sütőforma (átmé- rő: 20 cm) a huzal- polcon
Péksütemé- nyek	10	2		15 - 25	3	tepsi
Pírtós	10	3	Grill - a	3 - 6	3	huzalpolc
Hamburge- rek	10		Grill - a	50 - 60 ¹⁾	3	huzalpolcon és a tepsiben a 1. szin- ten

¹⁾ Fordítsa meg 30 perc elteltével.

Étel / fogás (IEC 60350-1 szabvány- nak megfe- lelően)	Előme- legíté- si idő (perc)	Hőfok- sza- bályzó beállí- tása légke- verés mellett	Légke- veré- ses grill	Sütési idő (perc)	Polc- ma- gas- ság	Kiegészítők
Sütés sütőformákban						
Homoktorta	10	4 - 5		70 - 80	3	tepsi a huzalpolcon
Gyümölcsstor- ta gazdagon	10	3		95 - 115	3	tepsi a huzalpolcon
Lekváros pis- kóta	10	3		25 - 35	3	2 sütőforma a hu- zalpolcon, átlósan eltolva
Üres kalács	10	4		30 - 40	3	2 tepsi a huzalpol- con
Pizza						
Pizza	10	5 - 6		20 - 30	3	sütő tálca
Quiche Lor- raine	10	5 - 6		35 - 50	3	tepsi a huzalpolcon
Étel						
Lasagne	10	4		30 - 45	3	hőálló üvegedény a huzalpolcon
Sült makaró- ni	10	4		40 - 50	3	hőálló üvegedény a huzalpolcon
Hús						
Pisztráng	10	7		25 - 40 ¹⁾	3	huzalpolcon és a tepsiben a 2. szin- ten
Csirke	10	8		65 - 75 ¹⁾	3	huzalpolcon és a tepsiben a 2. szin- ten
Sertéssült	10	4		55 - 65 ¹⁾	2	sütő tálca
Fél csirke	10		Grill - a	55 - 65 ¹⁾	3	huzalpolcon és a tepsiben a 2. szin- ten
Sütés tepsiben						
Kecsztekercs	10	2 - 3		15 - 25	3	sütő tálca

Étel / fogás (IEC 60350-1 szabvány- nak megfe- lelően)	Előme- legíté- si idő (perc)	Hőfok- sza- bályzó beállí- tása légke- verés mellett	Légke- veré- ses grill	Sütési idő (perc)	Polc- ma- gas- ság	Kiegészítők
Parasztke- nyér	10	4 - 5		50 - 65	3	sütő tálca
Svéd zsemle	10	5		10 - 20	3	sütő tálca
Lepény	10	2 - 3		20 - 30	3	sütő tálca
Habcsók	10	1		55 - 65	3	sütő tálca

1) A sütési idő 1/2 - 2/3 részének elteltekor fordítsa meg.

13. SÜTŐ – ÁPOLÁS ÉS TISZTÍTÁS



FIGYELMEZTETÉS!

Lásd a „Biztonság” című fejezetet.

13.1 Megjegyzések a tisztítással kapcsolatban

A sütő elejét meleg vizes és enyhe tisztítószeres puha ruhával tisztítsa meg.

A fémfelületek tisztítását speciális tisztítószerrel végezze.

Minden használat után alaposan tisztítsa meg a sütő belsejét. A lerakódott zsír vagy egyéb ételmaradék tüzet okozhat.

Minden használat után tisztítsa és szárítsa meg a tartozékokat. Meleg vizes és tisztítószeres puha ruhát használjon. A tartozékokat tilos mosogatógépben tisztítani.

A makacs szennyeződéseket az erre a célra kifejlesztett speciális sütőtisztító szerrel tisztítsa meg. Ne alkalmazzon sütőtisztító szert a katalitikus felületeken.

A teflonbevonatú tartozékokat ne tisztítsa súroló hatású tisztítószerekkel vagy éles tárgyakkal.

13.2 Rozsdamentes acél vagy alumínium sütők

A sütőajtó tisztításához csak nedves szivacsot vagy törőruhát használjon. Puha ronggyal törölje szárazra.

Soha ne használjon acélgyaprot, savtartalmú vagy súroló hatású szereket, mivel azok károsíthatják a sütő felületét. A sütő kezelőpaneljét ugyanilyen elővigyázatosan tisztítsa meg.

13.3 A polctartók

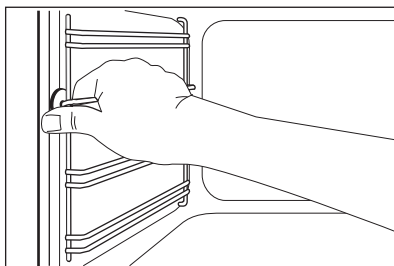
A sütő tisztításához vegye ki a polctartókat.



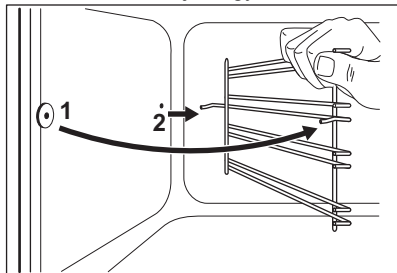
VIGYÁZAT!

Legyen óvatos, amikor kiveszi a polctartókat.

1. Húzza el a polctartó elülső részét az oldalfaltól.



2. Húzza el a polctartó hátulját az oldalfaltól, majd vegye ki.



Az eltávolított tartozékokat az ellentétes sorrend betartásával szerelje vissza.

13.4 Katalitikus tisztítás

A katalitikus bevonattal rendelkező sütőtér öntisztuló. Magába szívja a lerakódó zsíradékokot.

Mielőtt bekapcsolná a katalitikus tisztítási funkciót:

- vegyen ki minden tartozékot .
- tisztítsa meg a sütőtér alját kimélő mosogatószeres oldattal.
- langyos vízzel és puha ruhával tisztítsa meg a belső üvegajtót.

1. Állítsa a sütő hőmérsékletét 250 °C -ra, majd hagyja 1 órán át működni.
2. Kapcsolja ki a sütőt.
3. Miután a sütő lehűlt, nedves, puha ruhával tisztítsa meg a sütőtérrel.

A katalitikus bevonat elszíneződése vagy a rajta megjelenő foltok nincsenek hatással a Katalitikus tisztításra.

13.5 A sütő üveglapjainak le- és felszerelése

A tisztításhoz a belső üveglapok eltávolíthatók. Az üveglapok száma modellenként változik.



FIGYELMEZTETÉS!

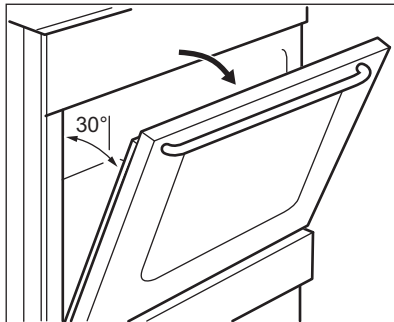
A sütő ajtaját résnyire hagyja nyitva a tisztítási munka során. Ha teljesen kinyitja, akkor véletlen becsukódhat, és sérülést okozhat.



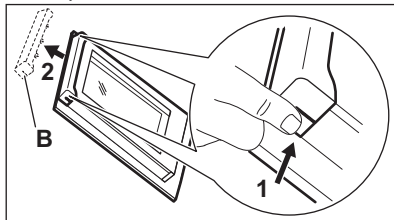
FIGYELMEZTETÉS!

Ne használja a készüléket az üveglapok nélkül.

1. Nyissa ki az ajtót körülbelül 30°-os szögbe. Az ajtó önmagától megáll az enyhén nyitott helyzetben.



2. Tartsa meg két oldalon az ajtó felső szélénél lévő ajtószegélyt (B), majd nyomja befelé, hogy elengedjen a kapocs tömítése.



3. Húzza előre a díszlécet az eltávolításhoz



FIGYELMEZTETÉS!

Amikor kivesszi az üveglapokat, a sütőajtó megpróbál becsukódni.

4. Tartsa meg az ajtó üveglapjait egyenként a felső szélüknél fogva, és felfele húzza ki őket.
5. Tisztítsa meg az üveglapokat mosószeres vízzel. Óvatosan törölje szárazra az üveglapot.

A tisztítás befejeztével tegye vissza az üveglapokat és a sütőajtót a helyére. Ismétlje meg fordított sorrendben a fenti lépéseket. Először a kisebb lapot helyezze vissza, majd a nagyobbat.



VIGYÁZAT!

Ügyeljen arra, hogy a belső üveglapot megfelelően helyezze be a helyére.

13.6 A rekesz eltávolítása

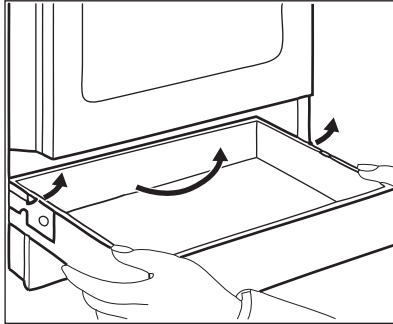


FIGYELMEZTETÉS!

Ne tároljon gyúlékony anyagokat (pl. tisztítószert, műanyag zacskót, edényfogó kesztyűt, papírt vagy tisztító aeroszolt) a rekeszben. A sütő használata közben a rekesz felmelegszik. Tűzveszély!

A sütő alatti rekesz a könnyebb tisztításhoz kivethető.

1. Ütközésig húzza ki a rekeszt.



14. HIBAEELHÁRÍTÁS



FIGYELMEZTETÉS!

Lásd a „Biztonság” című fejezetet.

14.1 Mi a teendő, ha ...

Jelenség	Lehetséges ok	Javítási mód
A szikragyújtó működtetésekor nincs szikra.	A főzőlap nincs csatlakoztatva az elektromos hálózathoz, vagy csatlakoztatása nem megfelelő.	Ellenőrizze, hogy a főzőlap jól van-e csatlakoztatva az elektromos hálózathoz. Lásd a kapcsolási rajzot.
	Leolvadt a biztosíték.	Ellenőrizze, hogy a biztosíték okozza-e a problémát. Ha a biztosíték többször is leolvad, hívjon szakképzett villanyszerelőt.
	Az égőfedél és a korona helytelenül illeszkedik.	Megfelelően illessze az égőfedeleket és a koronát.

2. Óvatosan emelje felfelé a rekeszt.
3. Húzza ki teljesen a rekeszt. A rekesz visszahelyezéséhez fordított sorrendben hajtsa végre a fenti műveletet.

13.7 A sütőlámpa cseréje



FIGYELMEZTETÉS!

Vigyázat! Áramütés-veszély! Az izzó forró lehet.

1. Kapcsolja ki a sütőt. Várja meg, míg a sütő lehül.
2. Húzza ki a sütőt a hálózati aljzatból.
3. Tegyen egy kendőt a sütőtér alá.

A hátsó sütővilágítás

1. Eltávolításhoz fordítsa el a lámpa üvegbúráját.
2. Tisztítsa meg az üvegbúrárt.
3. Cserélje ki az izzót egy megfelelő, 300 °C-ig hőálló izzóra.
4. Szerelje fel az üvegbúrárt.

Jelenség	Lehetséges ok	Javítási mód
Begyűjtás után azonnal kialszik a láng.	A hőérzékelő nem melegszik fel eléggé.	A láng begyűjtása után legfeljebb 10 másodpercig tartsa nyomva a szikragyújtó gombot.
A lánggyűrű egyenetlen.	Az égőkoronát ételmaradványok zárják el.	Ellenőrizze, hogy a fűvóka nincs-e eltömődve, és az égőkورونا tiszta-e.
Az égők nem működnek.	Nincs gázellátás.	Ellenőrizze a gázcsatlakozást.
A készülékből zajok hallatszanak.		A készülék egyes alkatrészei kitágulnak és összehúzódnak felmelegedéskor és lehűléskor. Ezek a zajok normálisnak tekinthetők.
A láng színe narancssárga vagy sárga.		Az égő bizonyos részein a láng narancssárgának vagy sárgának tűnhet. Ez normális jelenség.
A sütő nem melegszik fel.	A készülék kikapcsolt állapotban van.	Gyűjtsa be a sütő égőjét.
	Nem végezte el a szükséges beállításokat.	Ellenőrizze, hogy elvégezte-e a szükséges beállításokat.
A világítás nem működik.	A világítás izzója meghibásodott.	Cserélje ki az izzót.
Gőz- és páralecsapódás az ételen és a sütőtérben.	Az ételt túl sokáig hagyta a sütőben.	A sütés befejezése után az edényeket ne hagyja 15 - 20 percnél hosszabb ideig a sütőben.
Túl hosszú időbe telik az ételek elkészítése, vagy túl gyorsan elkészülnek.	A hőmérséklet túl alacsony vagy túl magas.	Szükség esetén módosítsa a hőmérsékletet. Kövesse a felhasználói kézikönyv utasításait.

14.2 A szerviz számára szükséges adatok

Ha nem talál megoldást egyedül a problémára, forduljon a márkakereskedőhöz vagy a hivatalos márkaszervizhez.

A márkaszerviz számára szükséges adatok az adattáblán találhatóak. Az adattábla a sütőtér elülső keretén található. Ne távolítsa el az adattáblát a készülék sütőtérének keretéről.

Javasoljuk, hogy írja ide az adatokat:	
Modell (Mod.)
Termékszám (PNC)
Sorozatszám (S.N.)

15. ENERGIAHATÉKONYSÁG

15.1 Termékismertető főzőlaphoz az EU 66/2014 szabvány szerint

Modellazonosító	LKG504000X	
Főzőlap típusa	Szabadon álló tűzhely főzőlappal	
Gázégők száma	4	
Energiaosztály gázégőnként (EE gas burner)	Bal hátsó - Kisegítő	nem alkalmazható
	Jobb hátsó - Félgyors	55.3%
	Jobb első - Félgyors	55.3%
	Bal első - Gyors	55.5%
Energiaosztály gázfőzőlap esetén (EE gas hob)	55.4%	

EN 30-2-1: Háztartási gázüzemű főzőkészülékek - 2-1 rész: Ésszerű energiafelhasználás - Általános rész

15.2 Főzőlap - Energiatakarékosság

A mindennapos főzés közben energiát takaríthat meg az alábbi ötletek betartásával.

- Víz melegítésekor csak a szükséges vízmennyiséget használja.
- Lehetőség szerint mindig tegyen fedőt a főzőedényre.

- Használat előtt ellenőrizze, hogy az égők és az edénytartók megfelelően vannak-e elhelyezve.
- Az edényalj átmérőjének megfelelően kell illeszkednie az égő átmérőjéhez.
- A főzőedényt közvetlenül az égő fölé és annak közepére helyezze.
- Amikor a folyadék forni kezd, csökkentse a lángot, hogy a folyadék enyhén gyöngyözzön.
- Ha szükséges, használjon kuktát. Olvassa el annak kezelési útmutatóját.

15.3 Sütőkre vonatkozó információk és Termékismertető*

Gyártó neve	Electrolux
A készülék azonosítójele	LKG504000X 943003477
Energiahatékonysági szám	95.9
Energiahatékonysági osztály	A

Villamosenergia-fogyasztás normál adag és alsó + felső sütés mellett	1.61 kWh/ciklus 5.79 MJ/ciklus
Villamosenergia-fogyasztás normál terhelés és légkeveréses sütés mellett	1.91 kWh/ciklus 6.88 MJ/ciklus
Sütőterek száma	1
Hőforrás	Gáz
Hangerő	57 l
Sütő típusa	Szabadon álló tűzhely sütővel
Tömeg	42.0 kg

EN 15181: A gázzal működő sütők energiafogyasztásának mérésére szolgáló módszer.

15.4 Sütő - Energiatakarékosság



A sütő több funkcióval is segít energiát megtakarítani a mindennapos főzés során.

Ügyeljen rá, hogy használat közben a sütő ajtaja be legyen csukva. Sütés közben ne nyissa ki túl gyakran a sütő ajtaját. Tartsa tisztán az ajtó tömítést, és ügyeljen rá, hogy megfelelően legyen a helyére rögzítve.

Fém főzőedényeket használjon az energiatakarékosság javítása érdekében.

Amikor lehetséges, kerülje a sütő előmelegítését.

Ha egyszerre több ételt készít, a sütések közötti szünet legyen a lehető legrövidebb.

Légkeveréses sütés

Amikor csak lehetséges, a sütőfunkciókat légkeveréssel használja az energiatakarékosság érdekében.

Maradék hő



A 30 percnél hosszabb ideig tartó sütés során a befejezés előtt 3 - 10 perccel csökkentse a sütő hőmérsékletét a minimum értékre. A sütőben levő maradék hő tovább folytatja a sütést.

A maradék hőt más ételek felmelegítéséhez is használhatja.

Ételek melegen tartása

A maradék hőt használhatja az étel melegen tartásához. Ehhez válassza a lehető legalacsonyabb hőmérséklet-beállítást.

16. KÖRNYEZETVÉDELMI TUDNIVALÓK

A  következő jelzéssel ellátott anyagokat hasznosítsa újra. Újrahasznosításhoz tegye a megfelelő konténerekbe a csomagolást. Járuljon hozzá környezetünk és egészségünk védelméhez, és hasznosítsa újra az elektromos és elektronikus hulladékot. A  tiltó szimbólummal ellátott készüléket

ne dobja a háztartási hulladék közé. Juttassa el a készüléket a helyi újrahasznosító telepre, vagy lépjen kapcsolatba a hulladékkezelésért felelős hivatallal.

Electrolux Appliances AB - Contact
Address: Al. Powstańców Śląskich 26,
30-570 Kraków, Poland

www.electrolux.com/shop



867354902-A-1 12021

