



HR	Mikrovalne Pečnice	Korisnički Priručnik	2
HU	Mikrohullámú sütő	Felhasználói útmutató	19
LT	Mikrobangų Krosnelė	Naudotojo Vadovas	37
LV	Mikroviļņu Krāsns	Lietotāja Rokasgrāmata	55
MK	Микробранова печка	Упатство За Употреба	73
NO	Mikrobølgeovn	Brukerhåndbok	92



SADRŽAJ

1. VAŽNE SIGURNOSNE UPUTE	3
2. UGRADNJA	7
3. PREGLED ZNAČAJKI PEĆNICE	11
4. RAD	12
5. NATUKNICE I SAVJETI	15
6. ŠTO UČINITI AKO	17
7. TEHNIČKI PODACI	18
8. INFORMACIJE O ZBRINJAVANJU OTPADA	18

MISLIMO NA VAS

Hvala vam što ste kupili Electrolux uređaj. Izabrali ste proizvod koji sa sobom donosi desetljeća profesionalnog iskustva i inovacija. Domišljat i elegantan, projektiran je misleći na vas. Stoga, uvijek kada ga koristite, možete biti sigurni znajući da ćete svaki put dobiti izvrsne rezultate. Dobrodošli u Electrolux.

Posjetite našu internetsku stranicu za:



Dobivanje savjeta o korištenju, prospekata, rješavanju problema, servisnim informacija:

www.electrolux.com



Registriranje vašeg proizvoda za bolji servis:

www.electrolux.com/productregistration



Kupovinu dodatne opreme, potrošnog materijala i originalnih rezervnih dijelova za vaš uređaj:

www.electrolux.com/shop

BRIGA O KUPCIMA I SERVIS

Preporučujemo uporabu originalnih rezervnih dijelova.

Kada se obraćate servisu, provjerite da su Vam dostupni sljedeći podaci.

Informacije možete pronaći na nazivnoj pločici. Model, PNC, serijski broj.



Upozorenje / Oprez - sigurnosne informacije



Opće informacije i savjeti



Informacije za zaštitu okoliša

Zadržava se pravo na izmjene bez prethodne najave.

1. ⚠ VAŽNE SIGURNOSNE UPUTE

Ovu pećnicu smiju upotrebljavati djeca starija od 8 godina i osobe s ograničenim fizičkim, osjetilnim ili mentalnim sposobnostima te nedostatnim iskustvom i znanjem u vezi sa sigurnom uporabom pećnice. U tom im slučaju treba omogućiti razumijevanje potencijalnih opasnosti. Nadzirite djecu kako biste osigurali da se ne igraju s pećnicom. Čišćenje i korisničko održavanje ne smiju provoditi djeca, osim ako imaju najmanje 8 godina te su pod strogim nadzorom.

Ovaj uređaj nije namijenjen za korištenje na visinama iznad 2000 m.



VAŽNO! VAŽNE SIGURNOSNE UPUTE:
PAŽLJIVO PROČITAJTE UPUTE I SAČUVAJTE IH
ZA BUDUĆU UPORAB.



UPOZORENJE!

Ako su vrata ili brtva vrata oštećeni, pećnica se ne smije upotrebljavati sve dok ju ne popravi ovlaštena osoba.



UPOZORENJE!

Skidanje pokrova koji štiti od energije mikrovalova je opasno. Takve zahvate, servisiranja i popravke smije obavljati samo ovlaštena i stručna osoba.



UPOZORENJE!

Tekućine i ostalu vrstu hrane ne smijete zagrijavati u zatvorenim posudama jer bi moglo doći do eksplozije.

Ovaj je uređaj namijenjen za korištenje u domaćinstvu i za slične namjene, kao što je: u područjima kuhinjskog osoblja u prodajnim centrima, uredima i drugim radnim okruženjima; u farmerskim kućama; kod klijenata u

hotelima, motelima i drugim stambenim okruženjima; prostorima za spavanje i doručak.

Upotrijebite isključivo posude i posuđe prikladno za mikrovalnu pećnicu.

Metalni spremnici za hranu i piće nisu pogodni za kuhanje u mikrovalnoj pećnici.

Ne ostavljajte pećnicu bez nadzora kada upotrebljavate potrošne plastične, papirnate ili druge zapaljive posude za hranu.

Mikrovalna pećnica je namijenjena za grijanje hrane i pića. Sušenje hrane i tkanina te zagrijavanje grijačih podloga, papuča, spužvi, vlažne odjeće i sličnih stvari može prouzročiti ozljede, zapaljenje ili požar.

NE OTVARAJTE VRATA PEĆNICE ako se zagrijavana hrana počne dimiti. Isključite pećnicu i iskopčajte kabel napajanja dok se hrana ne prestane dimiti. Otvaranje vrata dok se hrana dimi može uzrokovati vatru.

Zagrijavanje napitaka u mikrovalnoj pećnici može uzrokovati naknadno kipljenje. Stoga posebno pripazite pri vađenju posude sa zagrijanom tekućinom.

Sadržaj bočica za bebe i dječju hranu u staklenkama potrebno je promiješati ili protresti, a njihovu temperaturu provjeriti prije konzumacije da ne bi došlo do opekline.

Ne kuhajte jaja u ljusci. Cijela tvrdo kuhana jaja ne smijete zagrijavati u mikrovalnoj pećnici jer bi se mogla rasprsnuti čak i nakon zagrijavanja.

1.1 Održavanje i čišćenje

Vrata:

Da biste uklonili sve tragove nečistoće, redovito čistite obje strane vrata, brtve na vratima i brtvene površine mekanom namočenom krpom. Ne upotrebljavajte jaka

sredstva za čišćenje ili oštre metalne strugače da biste očistili staklo na vratima pećnice jer mogu grebati po površini, a to može dovesti do razbijanja stakla.

Unutrašnjost pećnice:

Pri čišćenju obrišite manje mrlje mekanom namočenom krpom ili spužvicom nakon svake uporabe dok je pećnica još topla. Za teža onečišćenja, upotrijebite blagi sapun i obrišite namočenom krpom nekoliko puta dok ne uklonite sve ostatke. Ne uklanjajte poklopac valovoda. Pobrinite se da blagi sapun ili voda ne prodire u male otvore stjenke kako biste spriječili oštećenja pećnice. Ne upotrebljavajte sredstva za prskanje u odjeljku za kuhanje. Redovito zagrijavajte pećnicu pomoću grila. Ostaci hrane i pošpricano ulje mogu uzrokovati dim ili neugodan miris. Nakon uporabe očistite zaštitni poklopac valovoda, odjeljak za kuhanje, okretni pladanj i nosač okretnog pladnja. Ovi dijelovi moraju biti suhi i bez tragova masnoće. Može doći do pregr-ijavanja nakupljene masnoće te nastanka dima i vatre.

Kućište pećnice:

Kućište pećnice možete jednostavno čistiti pomoću blagog sapuna i vode. Obrišite pjenu sapuna vlažnom krpom i osušite kućište pomoću mekanog ubrusa.

Upravljačka ploča:

Otvorite vrata prije čišćenja da biste prekinuli rad upravljačke ploče. Pažljivo čistite upravljačku ploču. Pomoću krpe koja je namočena isključivo vodom, lagano obrišite ploču dok ne bude čista. Izbjegavajte upotrebljavati prekomjerne količine vode. Ne upotrebljavajte nikakvo kemijsko ili abrazivno sredstvo za čišćenje.

Okretni pladanj i nosač okretnog pladnja:

Uklonite okretni pladanj i nosač okretnog pladnja iz pećnice. Operite okretni pladanj i nosač okretnog pladnja

u sapunici. Osušite mekanom krpom. Okretni pladanj i nosač okretnog pladnja možete prati u perilici za suđe.

Rešetke:

Trebate ih prati u blagoj otopini za ispiranje te osušiti.

Rešetke možete prati u perilici za suđe.



VAŽNO!

Čistite pećnicu u pravilnim intervalima i uklonite sve ostatke hrane. Zanemarivanje čistoće pećnice može dovesti do propadanja površine, a to izuzetno utječe na vijek trajanja. U najgorem slučaju može biti smanjena sigurnost pećnice.

Budite pažljivi s rotirajućim tanjurem kad iz mikrovalne pećnice vadite spremnike.



VAŽNO!

Ne biste smjeli upotrebljavati parni čistač.

Mikrovalna pećnica nije namijenjena da se koristi kao ugradbeni uređaj.

Tijekom uporabe dolazi do pregrijavanja pećnice i njezinih dostupnih dijelova. Budite oprezni kako ne biste dodirivali vruće elemente.



UPOZORENJE!

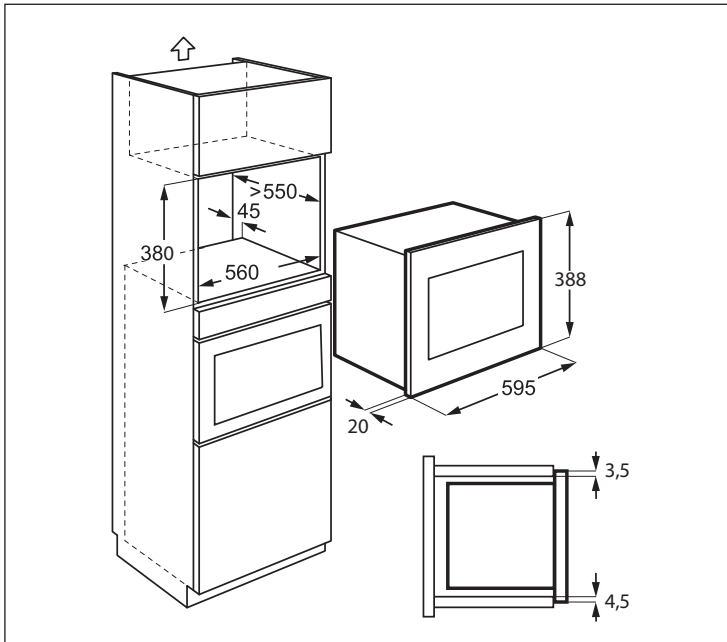
Držite djecu podalje od vrata i dostupnih dijelova pećnice koji mogu biti vrući pri uporabi grila. Držite djecu podalje kako se ne bi opekla.



VAŽNO!

Ne upotrebljavajte komercijalna sredstva za čišćenje pećnice, parne čistače, abrazivna ili intenzivna sredstva, sredstva koja sadrže natrij-hidroksid ili spužvice za ribanje za bilo koji dio ove mikrovalne pećnice.

2. UGRADNJA



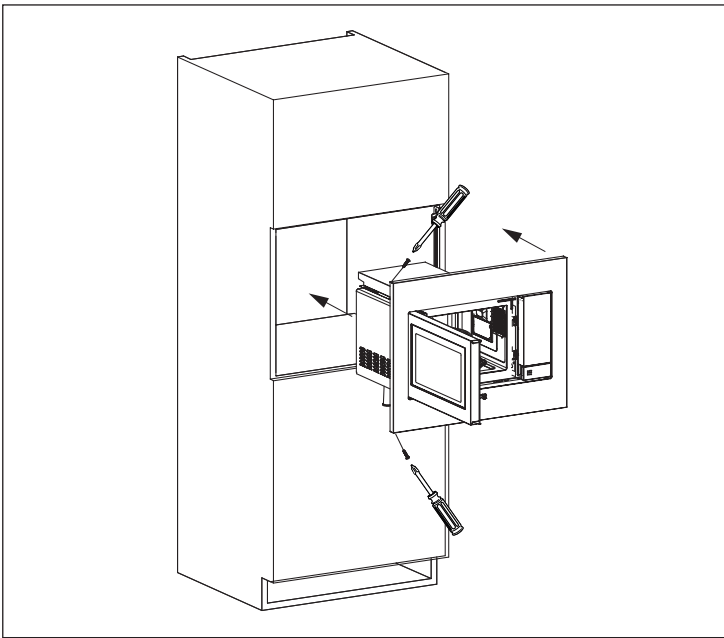
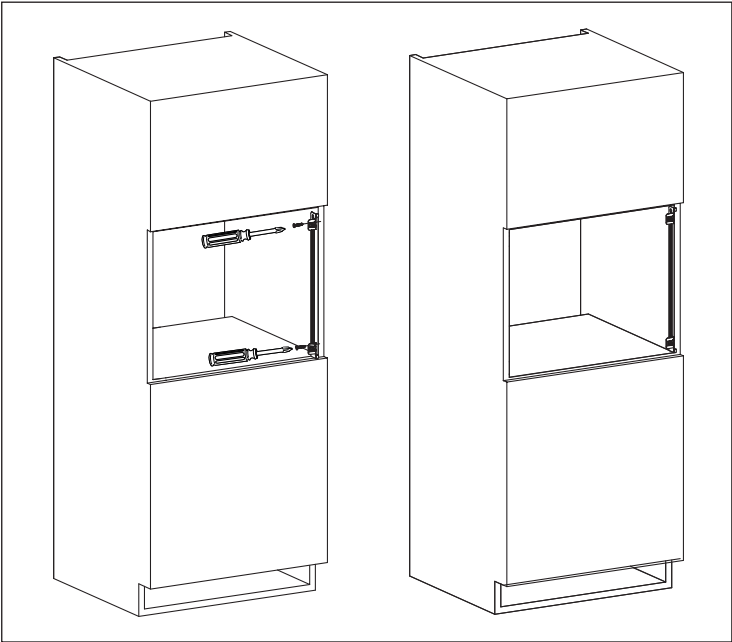
2.1 Ugradnja mikrovalne pećnice

1. Uklonite čitavo pakiranje i pažljivo provjerite postoji li bilo kakvo oštećenje.
2. Postavite pričvrсни nosač s desne strane kuhinjskog ormarića pomoću instalacijskog lista i dvaju isporučenih vijaka.
3. Polako postavite uređaj u kuhinjski ormarić bez primjene sile tako da se učvrsti u nosačima. Provjerite je li uređaj stabilan i centriran.
4. Pričvrstite pećnicu s lijeve strane pomoću dvaju isporučenih vijaka.
5. Prednja strana pećnice se brtvi po prednjem otvoru ormara.

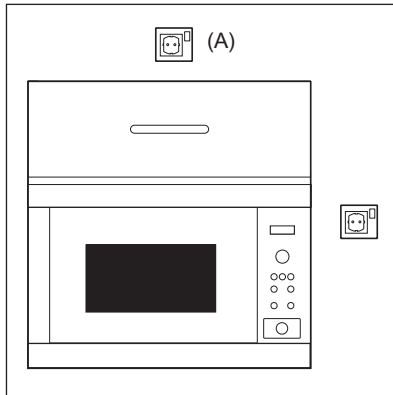


VAŽNO!

Ovaj uređaj nemojte postavljati u kuhinjske ormariće bez propisanog stražnjeg ispušnog otvora od 45 mm. Neodgovarajuće prozračivanje može negativno utjecati na performanse i vijek trajanja uređaja.



2.2 Spajanje pećnice na izvor napajanja



- Električna utičnica uvijek mora imati slobodan pristup kako biste u hitnom slučaju mogli jednostavno iskopčati utikač. Ili trebate biti u mogućnosti odvojiti pećnicu od izvora napajanja ugradnjom sklopke u fiksnom ožičenju u skladu s odgovarajućim pravilima ožičenja.
- Kabel za napajanje zamjenjuje isključivo električar.
- Ako je kabel napajanja oštećen, proizvođač, servisni tehničar ili kvalificirana osoba moraju ga zamijeniti kako bi se spriječila opasne situacije.
- Utičnicu ne postavljajte iza ormarića za ugradbenu pećnicu.
- Najbolji je položaj iznad ormarića, pogledajte (A).
- Pećnicu spojite na jednofazni priključak (220-240 V/50 Hz) izmjenične struje preko pravilno ugrađene utičnice s uzemljenjem. Utičnica mora biti zaštićena osiguračem od 16 A.
- Prije ugradnje stavite komad konopca na kabel za napajanje kako biste pri ugradnji pećnice olakšali spajanje s točkom (A).
- Pri ugradnji pećnice u visoki kuhinjski ormarić, NE gnječite kabel za napajanje.
- Nikada ne uranjajte kabel za napajanje ili utikač u vodu ili bilo koju drugu tekućinu.
- Pobrinite se da kabel za napajanje nije položen na vrućim ili oštrim površinama, kao što su vrući otvori za prozračivanje pri stražnjem vrhu pećnice.

2.3 Dodatni savjeti

Ne upotrebljavajte mikrovalnu pećnicu da biste zagrijavali ulje za duboko prženje. Nećete biti u stanju kontrolirati temperaturu te bi ulje mogla zahvatiti vatra. Da biste pripremili kokice, upotrijebite isključivo kokice u posebnim vrećicama za mikrovalnu pećnicu.

Pojedinci koji imaju SRČANI STIMULATOR trebaju se raspitati kod svog liječnika ili proizvođača srčanih stimulatora u vezi opasnosti povezanih s mikrovalnim pećnicama.

Ne dopustite da tekućina ili bilo koji predmet uđe u otvore za zasune vrata ili otvora za prozračivanje. U slučaju prolijevanja odmah isključite pećnicu i izvadite utikač iz utičnice te zovite ovlaštenog servisnog predstavnika tvrtke ELECTROLUX.

Ne poduzimajte nikakve izmjene na pećnici.

Upotrijebite isključivo okretni pladanj i nosač okretnog pladnja koji su izrađeni za ovu pećnicu. Ne upotrebljavajte pećnicu bez okretnog pladnja.

Da biste spriječili lom okretnog pladnja:

- Prije pranja vodom, ostavite ga da se rashladi.
- Ne stavljajte vruću hranu ili pribor na hladan okretni pladanj.
- Ne stavljajte hladnu hranu ili pribor na vrući okretni pladanj.

Nemojte koristiti plastične spremnike predviđene za mikrovalne pećnice ako je pećnica još vruća od upotrebe u načinu rada GRIJAČ jer se mogu rastopiti. Plastične posude ne smijete upotrijebiti tijekom navedenih načina rada osim ako ih njihov proizvođač ne označi prikladnima.

Proizvođač i distributer ne preuzimaju nikakvu odgovornost za oštećenja na pećnici ili osobne ozljede koje su posljedica pogrešnog načina priključivanja pećnice na električnu mrežu. Vodene pare ili kapljice mogu se povremeno pojaviti na stjenkama pećnice te oko brtvi na vratima ili brtvenim površinama. Ta uobičajena pojava ne ukazuje na propuštanje ili bilo kakav kvar na mikrovalnoj pećnici.

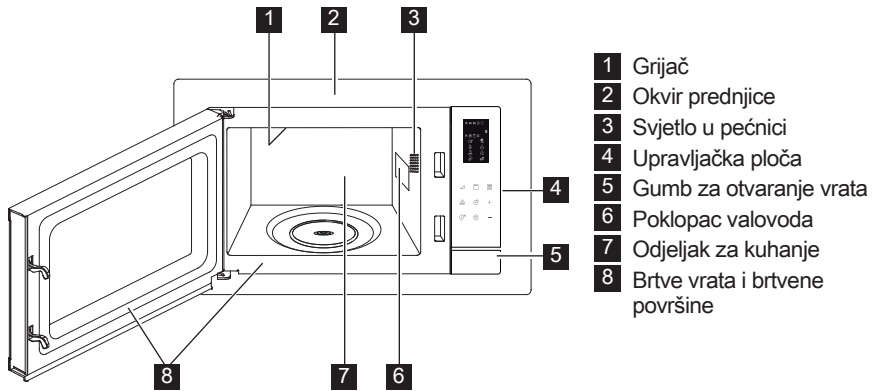


UPOZORENJE!

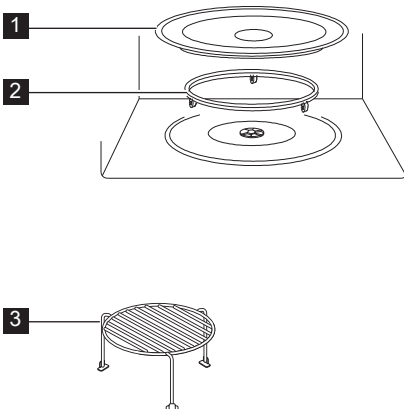
Nakon upotrebe u načinu GRIJAČ, unutrašnjost pećnice, vrata, kućište i pribor mogu biti vrlo vrući. Prije čišćenja provjerite je li se pećnica potpuno ohladila.

3. PREGLED ZNAČAJKI PEĆNICE

3.1 Mikrovalne pećnice



3.2 Dodatna oprema

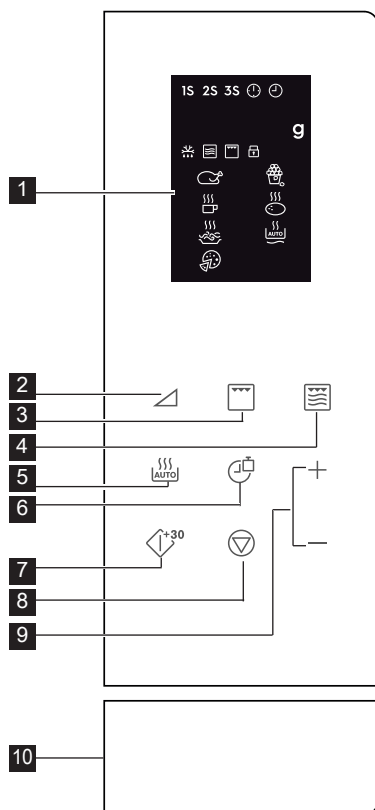


Provjerite jesu li isporučeni sljedeći dijelovi dodatne opreme:

- 1 Okretni pladanj
 - 2 Nosač okretnog pladnja
 - 3 Visoka rešetka
- Nosač okretnog pladnja stavite u unutarnji prostor pećnice.
 - Zatim postavite okretni pladanj na nosač okretnog pladnja.
 - Da biste izbjegli oštećenja okretnog pladnja, osigurajte slobodno podizanje posuđa ili posuda s ruba okretnog pladnja pri uklanjanju iz pećnice.

i Kod naručivanja dodatka dobavljaču ili ovlaštenom servisnom predstavniku tvrtke ELECTROLUX navedite naziv dijela i naziv modela.

3.3 Upravljačka ploča



1 Pokazivači na digitalnom zaslonu:

1S 2S 3S Kuhanje u više faza



Postavljeno vrijeme



Podešavanje sata



Težina



Automatsko odmrzavanje



Mikrovalovi



Gril



Blokada za djecu



Piletina



Pića



Špagete



Pizza



Kokice



Krumpir



Automatsko podgrijavanje

2 Gumbi za razinu snage

3 Gumb za gril

4 Tipka mikrovalovi + grijač

5 Tipka automatsko kuhanje

6 Tipka sat/masa

7 Tipka početak/brzi početak

8 Tipka pauza/poništi

9 Tipka vrijeme (+/-)

10 Gumb za otvaranje vrata

4. RAD

4.1 Postavljanje vremena

Prilikom prvog priključivanja pećnice na napajanje možete podesiti sat. Pećnica može prikazivati vrijeme u 12 i 24-satnom formatu.

Primjer: Da biste postavili vrijeme.

1. U stanju pripravnosti jedanput pritisnite tipku **Sat/Masa** kako biste odabrali 12-satni prikaz. Za 24-satni prikaz pritisnite ponovo.

2. Pritisnite tipku **Vrijeme +/-** kako biste podesili sate.

3. Pritisnite tipku **Sat/Masa** za potvrdu.

4. Pritisnite tipku **Vrijeme +/-** kako biste podesili minute.

5. Pritisnite tipku **Sat/Masa** za potvrdu.

i Tijekom kuhanja možete pritisnuti tipku **Sat/Masa** kako biste provjerili vrijeme.

4.2 Kuhanje mikrovalnom pećicom

Kuhanje u mikrovalnoj pećnici omogućuje prilagođavanje snage i vremena kuhanja. Prvo odaberite snagu pritiskom na tipku **Razina Snage** (pregledajte tablicu u nastavku). Pritisnite tipku **Vrijeme +/-** kako biste unijeli vrijeme kuhanja. Maksimalno vrijeme kuhanja je 95 minuta.

Primjer: Da biste kuhali 5 minuta snagom od 60 %.

1. Otvorite vrata pećnice i stavite hranu unutra. Zatvorite vrata.
2. Pritisnite tipku **Razina Snage** 5 puta.
3. Pritisnite tipku **Vrijeme +/-** kako biste unijeli vrijeme kuhanja.
4. Pritisnite tipku **Početak/Brzi Početak**.

i Da biste provjerili snagu mikrovalova tijekom kuhanja, pritisnite tipku **Razina Snage**. Zadana razina snage je 100 %.

Sustav se pri kraju kuhanja oglašava zvučnim signalom i prikazuje se End (Kraj). Prije novog ciklusa kuhanja pritisnite bilo koju tipku kako biste izbrisali zaslon i resetirali sustav. Previsoka snaga ili predugo kuhanje mogu pregrijati hranu i uzrokovati požar.

Gumbi za Razinu Snage	Razina Snage
x 1	100 % (P100)
x 2	90 % (P-90)
x 3	80 % (P-80)
x 4	70 % (P-70)
x 5	60 % (P-60)
x 6	50 % (P-50)
x 7	40 % (P-40)
x 8	30 % (P-30)
x 9	20 % (P-20)
x 10	10 % (P-10)
x 11	0 % (P-00)

4.3 Gril

Pečenje na roštilju (način Grijač) osobito je prikladno za tanke komade mesa, odrezaka, ražnjice, kebab, kobasice i komade piletine. Također je prikladno za tople sendviče i zapečena jela. Maksimalno vrijeme pečenja je 95 minuta.

Primjer: Obično pečenje tijekom 12 minuta (način Grijač).

1. Otvorite vrata pećnice i stavite hranu unutra. Zatvorite vrata.
2. Pritisnite tipku **Grijač**.
3. Pritisnite tipku **Vrijeme +/-** kako biste unijeli vrijeme kuhanja.
4. Pritisnite tipku **Početak/Brzi Početak**.

! **VAŽNO!** Kod grilanja je preporučeno upotrijebiti visoku ili nisku rešetku.

4.4 Mikrovalovi + Grijač

Način rada Kombinirano Mikrovalna Pećnica / Roštilj kombinira mikrovalove s funkcijom roštilja u različitim vremenskim periodima tijekom kuhanja. Maksimalno vrijeme kuhanja je 95 minuta.

Primjer: Podešavanje kombiniranog kuhanja tijekom 25 minuta.

1. Otvorite vrata pećnice i stavite hranu unutra. Zatvorite vrata.
2. Pritisnite tipku **Mikrovalovi + Grijač** jedanput ili dvaput.
3. Pritisnite tipku **Vrijeme +/-** kako biste unijeli vrijeme kuhanja.
4. Pritisnite tipku **Početak/Brzi Početak**.

Tipka	Mikrovalovi	Gril	Upotreba
Mikrovalovi + Grijač			
x 1 Co - 1	30 %	70 %	riba, krumpir, zapečena jela
x 2 Co - 2	55 %	45 %	puding, omlet, pečeni krumpir, perad

4.5 Brzo pokretanje

Možete početi odmah kuhati na 100 % tijekom 30 sekundi tako da pritisnete tipku **Početak/Brzi Početak**.

i Da biste dodali vrijeme, pritisnite tipku **Početak/Brzi Početak**.

4.6 Automatsko kuhanje

Automatski se procjenjuje odgovarajući način i vrijeme kuhanja. Možete odabrati između 8 izbornika.

Automatsko Kuhanje	Hrana	Način Kuhanja
A - 01	Piletina 800 - 1400 g	Mikrovalovi + Grijač
A - 02	Kokice 99 g	Mikro.
A - 03	Mlijeko/kava 1 - 3 šalice	Mikro.
A - 04	Pečeni krumpir 1 - 3 kom	Mikro.
A - 05	Špagete 100 - 300 g	Mikro.
A - 06	Automatsko podgrijavanje 200 - 800 g	Mikro.
A - 07	Pizza 150 - 450 g	Mikrovalovi + Grijač
A - 08	Automatsko odmrzavanje	Mikro.

1. Otvorite vrata pećnice i stavite hranu unutra. Zatvorite vrata.
2. Pritisnite tipku **Automatsko Kuhanje** kako biste odabrali hranu.
3. Pritisnite tipku **Sat/Masa** kako biste odabrali količinu ili masu.
4. Pritisnite tipku **Početak/Brzi Početak**.

i Preokrenite pile 2-3 puta tijekom kuhanja, zatvorite vrata pećnice i pritisnite tipku **Početak/Brzi Početak** za nastavak kuhanja.

4.7 Automatsko odmrzavanje

Automatsko odmrzavanje automatski određuje odgovarajuće postavke za odmrzavanje hrane.

Primjer: Za odmrzavanje hrane tijekom 10 minuta.

1. Otvorite vrata pećnice i stavite hranu unutra. Zatvorite vrata.
2. Pritisnite tipku **Automatsko Kuhanje** 8 puta tako da se prikaže A-08.
3. Pritisnite tipku **Vrijeme +/-** kako biste postavili 10 minuta.
4. Pritisnite tipku **Početak/Brzi Početak**.

i Preokrenite pile 2-3 puta tijekom kuhanja, zatvorite vrata pećnice i pritisnite tipku **Početak/Brzi Početak** za nastavak kuhanja.

4.8 Kuhanje u više faza

Možete programirati slijed od (najviše) 3 faze.

Primjer: Za kuhanje:

Faza 1: 2 minute 30 sekundi pri 70 %
Faza 2: 5 minuta - način Grijač

1. Otvorite vrata pećnice i stavite hranu unutra. Zatvorite vrata.
2. Pritisnite tipku **Razina Snage** 4 puta.
3. Pritisnite tipku **Vrijeme +/-** kako biste unijeli vrijeme kuhanja.
4. Jedanput pritisnite tipku **Grijač**.
5. Pritisnite tipku **Vrijeme +/-** kako biste unijeli vrijeme kuhanja.
6. Pritisnite tipku **Početak/Brzi Početak**.

i Automatsko kuhanje, Automatsko odmrzavanje i Brzi početak ne mogu se podesiti kao programi kuhanja u više faza.

4.9 Blokada za djecu

Dječja zaštita sprječava da djeca koriste uređaj bez nadzora. Dječja zaštita automatski se omogućuje ako se uređaj ne koristi 1 minutu. Za poništenje otvorite vrata.

4.10 Pauziranje

Pauziranje rada mikrovalne pećnice.

1. Jedanput pritisnite tipku **Pauza/Poništi** za pauziranje kuhanja.
2. Pritisnite tipku **Početak/Brzi Početak** za nastavak kuhanja.

i Pećnica će prekinuti s radom kada se vrata otvore.


5. NATUKNICE I SAVJETI


5.1 Posuđe prikladno za kuhanje u mikrovalnoj pećnici

Posuđe za kuhanje	Prikladno za mikrovalove	Napomene
Aluminijska folija/ aluminijske posude	✓ / ✗	Možete upotrijebiti manje komade aluminijske folije da biste zaštitili hranu od pregrijavanja. Foliju udaljite barem 2 cm od stjenki pećnice. U protivnom može doći do iskrenja. Aluminijske posude nisu preporučljive. Izuzetak su posude s posebnom oznakom proizvođača, (pritom pažljivo pročitajte upute).
Porculan i keramika	✓ / ✗	Porculan, keramika, glazirano glineno posuđe i bjelokosni porculan obično su prikladni, izuzev posuđa s metalnom dekoracijom.
Stakleno posuđe, primjerice Pyrex ®	✓	Budite oprezni pri uporabi finog staklenog posuđa jer uslijed naglog zagrijavanja može doći do lomljenja.
Metalno posuđe	✗	Nije preporučljivo u mikrovalnoj pećnici upotrebljavati metalno posuđe jer će doći do iskrenja uslijed kojeg može nastati vatra.
Plastika/stiropor, primjerice posude za brzu hranu	✓	Budite oprezni jer se neke posude mogu iskriviti, rastopiti ili promijeniti boju pri visokim temperaturama.
Vrećice za zamrzavanje/ pečenje	✓	Trebate ih probušiti da bi para mogla izaći. Osigurajte da su vrećice prikladne za mikrovalnu pećnicu. Ne upotrebljavajte plastične ili metalne vezice jer se mogu rastopiti ili zapaliti uslijed iskrenja metala.
Papirnati tanjuri, čaše i kuhinjski papir	✓	Upotrijebite ih isključivo za zagrijavanje ili upijanje masnoće. Budite oprezni jer pregrijavanje može uzrokovati vatru.
Slamnato i drveno posuđe	✓	Upotrijebite ih uz strogi nadzor jer pregrijavanje ovih materijala može uzrokovati vatru.
Reciklirani i novinski papir	✗	Može sadržavati tragove metala koji mogu uzrokovati iskrenje i vatru.

5.2 Savjeti za kuhanje mikrovalnom pećnicom

Savjeti za kuhanje mikrovalnom pećnicom

Sastav	Hrana koja obiluje masnoćom ili šećerom (primjerice Božićni puding ili male voćne pite) zahtijeva kraće zagrijavanje. Budite oprezni jer pregrijavanje može uzrokovati vatru.
Veličina	Radi ravnomjernog kuhanja, kuhajte sve komade u jednakoj veličini.
Temperatura	Početna temperatura hrane određuje količinu vremena potrebnog za kuhanje. Zarežite punjenu hranu da biste oslobodili toplinu ili paru (primjerice krafne punjene marmeladom).
Slaganje	Stavite najdeblje dijelove hrane prema rubu posude (primjerice pileći bataci).
Pokrivanje	Upotrijebite prozračan plastični omot za mikrovalnu pećnicu ili prikladan poklopac.
Ubadanje	Hranu s ljuskom, kožom ili ovitkom probodite na više mjesta prije kuhanja ili podgrijavanja jer nakupljena para može uzrokovati rasprsnuće (primjerice krumpir, riba, piletina ili kobasice).  VAŽNO! jaja ne zagrijavajte u mikrovalnoj pećnici jer može doći do rasprsnuća, čak i nakon kuhanja (primjerice jaje skuhanu bez ljuske ili tvrdo kuhano jaje).
Miješanje, okretanje i preslagivanje	Za ravnomjerno zagrijavanje važno je miješati, okretati i preslagivati hranu dok se kuha. Uvijek miješajte i preslagujte hranu od rubnog dijela prema sredini.
Stajanje	Vrijeme stajanja nakon kuhanja potrebno je jer omogućuje ravnomjerno širenje topline čitavom hranom.
Zaštita	Tople dijelove hrane možete zaštititi tako da ih prekrijete manjim komadima aluminijske folije koja odbija mikrovalove (primjerice pileći bataci ili krilca).

-  Pri uklanjanju hrane iz pećnice upotrijebite kuhinjske rukavice ili sličan pribor kako biste spriječili opekline. Posude, vrećice s koricama za mikrovalnu pećnicu te vrećice za kuhanje otvarajte podalje od lica i ruku da biste izbjegli opekline uzrokovane parom. Nemojte stajati preblizu pri otvaranju vrata pećnice da biste izbjegli opekline uslijed vruće pare. Nakon zagrijavanja narežite punjenu pečenu hranu da biste oslobodili vruću paru i izbjegli opekline.

6. ŠTO UČINITI AKO

Problem	Provjerite . . .
Mikrovalna pećnica ne radi ispravno?	<ul style="list-style-type: none"> • Osigurači u kutiji s osiguračima rade. • Nije došlo do prekida napajanja. • Ako osigurači nastavljaju iskakati, obratite se kvalificiranom električaru.
Način rada mikrovalovima ne funkcionira?	<ul style="list-style-type: none"> • Vrata nisu ispravno zatvorena. • Brtve vrata i njihove površine su čiste. • Pritisnuli ste gumb START.
Okretni pladanj ne radi?	<ul style="list-style-type: none"> • Nosač okretnog pladnja je ispravno spojen na pogon. • Posuđe za pećnicu nije većih dimenzija od okretnog pladnja. • Hrana ne prelazi rubove okretnog pladnja čime bi sprječavala njegovo okretanje. • Nema ostataka hrane ispod okretnog pladnja.
Mikrovalna se pećnica ne može isključiti?	<ul style="list-style-type: none"> • Isključite osigurač za pećnicu u kutiji s osiguračima. • Zovite ovlaštenog servisnog predstavnika tvrtke ELECTROLUX.
Ne radi unutarnje osvjetljenje?	<ul style="list-style-type: none"> • Zovite ovlaštenog servisnog predstavnika tvrtke ELECTROLUX. Unutarnju lampicu smije zamijeniti samo osposobljeni i ovlašteni servisni predstavnik tvrtke ELECTROLUX.
Potrebno je duže vrijeme za potpuno zagrijavanje i kuhanje nego inače?	<ul style="list-style-type: none"> • Postavite duže vrijeme kuhanja (dvostruka količina = približno dvostruko vrijeme) ili, • Ako je hrana hladnija nego obično, povremeno je okrenite ili, • Odaberite više postavke snage.




Ako pećnica radi u bilo kojem načinu 2 minute ili dulje, ventilator će ostati uključen 3 minute nakon što se kuhanje završi.

7. TEHNIČKI PODACI


AC mrežni napon	220-240 V, 50 Hz, jedna faza
Distribucija linije osigurač/prekidača	Minimalno 16 A
Potrebna je snaga izmjenične struje:	Mikrovalovi 1.400 kW Gril 1.000 kW
Izlazna snaga:	Mikrovalovi 900 W (IEC 60705) Gril 1000 W
Frekvencija mikrovalova	2450 MHz ¹⁾ (Skupina 2/klase B)
Vanjske dimenzije:	LMS4253TM 595 mm (Š) x 388 mm (V) x 378 mm (D)
Dimenzije odjeljka za kuhanje	340 mm (Š) x 220 mm (V) x 364 mm (D) ²⁾
Zapremina pećnice	25 litara ²⁾
Okretni pladanj	ø 270 mm, staklo
Težina	otpr. 15,7 kg

- ¹⁾ Ovaj proizvod udovoljava zahtjevima Europskog standarda EN55011.
U skladu s ovim standardom ovaj je proizvod klasificiran kao oprema skupina 2, klase B.
Skupina 2 znači da uređaj kod zagrijavanja hrane namjerno stvara radiofrekvencijsku energiju u obliku elektromagnetske radijacije.
Oprema klase B znači da je oprema prikladna za uporabu u domaćinstvima.
- ²⁾ Unutarnja se zapremina izračunava mjerenjem maksimalne širine, dubine i visine.
Stvarna zapremina za držanje hrane je manja.

8. INFORMACIJE O ZBRINJAVANJU OTPADA

Reciklirajte materijale sa simbolom .
Ambalažu za recikliranje odložite u prikladne spremnike.

Pomozite u zaštiti okoliša i ljudskog zdravlja, kao i u recikliranju otpada od električnih i elektroničkih uređaja.

Uređaje označene simbolom  ne bacajte zajedno s kućnim otpadom.
Proizvod odnesite na lokalno reciklažno mjesto ili kontaktirajte nadležnu službu.

TARTALOM

1. FONTOS BIZTONSÁGI UTASÍTÁSOK	20
2. TELEPÍTÉS	24
3. KÉSZÜLÉK ÁTTEKINTÉSE.....	28
4. HASZNÁLAT	29
5. TIPPEK ÉS TANÁCSOK.....	33
6. MIT TEGYÜNK HA	35
7. ELŐÍRÁSOK	36
8. KÖRNYEZETVÉDELMI INFORMÁCIÓ	36

TÖRŐDÜNK ÖNNEL

Köszönjük, hogy Electrolux terméket vásárolt. Ön olyan készülék tulajdonosa lett, mely mögött több évtizedes szakmai tapasztalat és innováció áll. Rendkívüli tudását és stílusos megjelenését az Ön igényei ihlették. Valahányszor csak használja, biztos lehet abban, hogy a benne foglalt tudás a siker garanciája. Köszöntjük az Electrolux világában.

Látogassa meg a weboldalunkat:



Kezelési tanácsok, kiadványok, hibaelhárító, szerviz információk:
www.electrolux.com



További előnyökért regisztrálja készülékét:
www.electrolux.com/productregistration



Kiegészítők, segédanyagok és eredeti alkatrészek vásárlása a készülékhez:
www.electrolux.com/shop

VÁSÁRLÓI TÁMOGATÁS ÉS SZERVIZ

Kizárólag eredeti alkatrészek használatát javasoljuk.

Ha készülékével a szervizhez fordul, legyenek kéznél az alábbi adatok.

Ezek az információk az adattáblán olvashatók. Típus, Termékszám, Sorozatszám.



Figyelmeztetés - Biztonsági információk



Általános információk és hasznos tanácsok



Környezetvédelmi információk

A változtatások jogát fenntartjuk.

1. ⚠ FONTOS BIZTONSÁGI UTASÍTÁSOK

8 évnél idősebb gyerekek, csökkent fizikai-, értelmi-, vagy mentális képességű személyek, illetve megfelelő tapasztalatokkal és ismeretekkel nem rendelkező személyek felügyelet mellett, vagy akkor használhatják a készüléket, ha annak biztonságos üzemeltetéséről útmutatást kaptak, és a kapcsolódó kockázatokat megértették. Figyelní kell a gyermekekre, hogy ne játszanak a készülékkel. A készülék tisztítását és felhasználói karbantartását 8 évnél idősebb gyerekek végezhetik, de csak felügyelet mellett.

Ez a készülék nem alkalmas arra, hogy 2000 m feletti magasságokban használják.



FONTOS! FONTOS BIZTONSÁGI UTASÍTÁSOK:
FIGYELMESEN OLVASSA EL, ÉS ŐRIZZE MEG.



FIGYELMEZTETÉS!

Ha az ajtó vagy annak tömítése megsérült, ne használja a sütőt mindaddig, amíg szakember el nem végezte ezek javítását!



FIGYELMEZTETÉS!

Kizárólag szakképzett szerelő végezhet a mikrohullámú sugárzás ellen védő borítás eltávolításával járó szervizelést vagy javítást!



FIGYELMEZTETÉS!

A folyadékokat és ételeket nem szabad lezárt tárolóedényben melegíteni, mert könnyen felrobbanhatnak.

Ajánlott a készülék háztartási és olyan hasonló területeken való használata, mint például: konyhaszemélyzet részére üzletekben, irodákban és hasonló munkakörnyezetekben; parasztházakban; ügyfelek részére hotelekben,

motelekben és más lakókörnyezetekben; éjszakai szállást és reggelit biztosító környezetekben.

Csak mikrohullámú sütőbe való tárolókat és edényeket használjon.

Fém tárolóedényeket ne használjon a mikrohullámmal történő főzéskor.

Eldobható műanyag, papír vagy egyéb éghető ételtartó használatokor kísérelje figyelemmel a sütés folyamatát.

A mikrohullámú sütő élelmiszerek és italok felmelegítésére szolgál. Ha a készüléket élelmiszerek vagy ruhaneműk megszáritására, esetleg villanypárnák, papucsok, szivacsok, nedves ruhaneműk és hasonlók felmelegítésére használják, fennáll a sérülés, a meggyulladás vagy a tűzokozás veszélye.

Ha a melegített étel füstölni kezd, **NE NYISSA KI A KÉSZÜLÉK AJTAJÁT**. Kapcsolja ki és húzza ki a sütőt a konnektorból, és várja meg, amíg az étel már nem füstöl. Az ajtó kinyitása az étel füstölése közben tüzet okozhat. Italok mikrohullámú melegítése után utólag is kifuthat a folyadék, ezért az edény kézbevételekor legyen körültekintő.

Az égési sérülések elkerülése érdekében a cumisüvegek és bébiételes üvegek tartalmát mindig keverje meg vagy rázza fel, és fogyasztás előtt ellenőrizze hőmérsékletüket. A héjában ne főzzön tojást, és az egész keménytojásokat nem melegítse mikrohullámú sütőben, mert a mikrohullámú főzés befejezése után is felrobbanhatnak.

1.1 Ápolás és tisztítás

Ajtó:

A szennymaradványokat az ajtó mindkét oldalának, tömítéseinek és tömítőfelületeinek nedves puha ronggyal történő rendszeres tisztításával távolítsa el. Az ajtóüveg

tisztításához ne használjon erős súrolószereket vagy éles fémkaparókat, mert megkarcolhatják a felületét, amitől az üveg összetörhet.

Sütőtér:

Tisztításhoz, minden használat után, amíg a sütő meleg törölje le az összes foltot, kifolyt ételt egy nedves puha ronggyal vagy szivaccsal. Makacsabb foltokhoz használjon enyhe mosószert, és többször törölje le nedves ronggyal, amíg minden szennyeződés eltűnik. Ne távolítsa el a hullámterelő burkolatát. Vigyázzon arra, hogy az enyhe mosószer és a víz átjutva a sütő falának apró lyukain kárt ne tegyen a sütőben. Ne használjon szórófejes tisztítókat a sütőtérben. Melegítse fel a sütőt rendszeresen a grill funkcióval. A visszamaradó étel és a kifröccsent zsír füstöt és kellemetlen szagot okozhat. Használat után tisztítsa le a hullámterelő lemezt, a sütő belsejét, a forgótányért és a forgótányértartót. Ezeknek száraznak és zsírmentesnek kell lenniük. A lerakódott zsír túlhevülhet és füstölni kezdhet vagy meggyulladhat.

Sütő külseje:

A sütő külseje enyhe mosószeres vízzel könnyen tisztítható. Gondoskodjon arról, hogy a mosószer puha ronggyal le legyen törölve.

Vezérlőpanel:

Tisztítás előtt nyissa ki az ajtaját a vezérlőpanel inaktiválásához. A vezérlőpanel tisztításakor oda kell figyelni. Egy vizes ronggyal gyengéden törölgesse a panelt, amíg tiszta nem lesz. Ne használjon túl sok vizet. Ne használjon semmilyen vegyszert vagy súrolószert.

Forgótányér és forgótányértartó:

Vegye ki a forgótányért és forgótányértartót a sütőből. Mosogassa el a forgótányért és a tartóját enyhe mosószeres vízben. Puha ruhával törölgesse le. A forgótányér és forgótányértartó is tisztítható mosogatógépben.

Tartók:

Ezeket mossa meg enyhe mosószeres folyadékban, majd szárítsa meg. A tartórácsok mosogatógépben is moshatók.



FONTOS!

Rendszeres időközönként takarítsa meg a sütőt, és távolítsa el minden étellerakódást. A sütő tisztán tartásának elmulasztása a felület elhasználódásához vezet, ami a készülék élettartamát negatívan befolyásolja, és könnyen veszélyhelyzetet okozhat.

Ügyeljen rá, hogy az edények készülékből történő kivételekor ne mozdítsa el a forgótányért.



FONTOS!

Gőztisztítót nem szabad használni.

A mikrohullámú sütőt beépített használatra tervezték.

A készülék, és annak hozzáférhető részei a használat során felforrósodhatnak. Ügyeljen, hogy a fűtőtesteket ne érintse meg.



FIGYELMEZTETÉS!

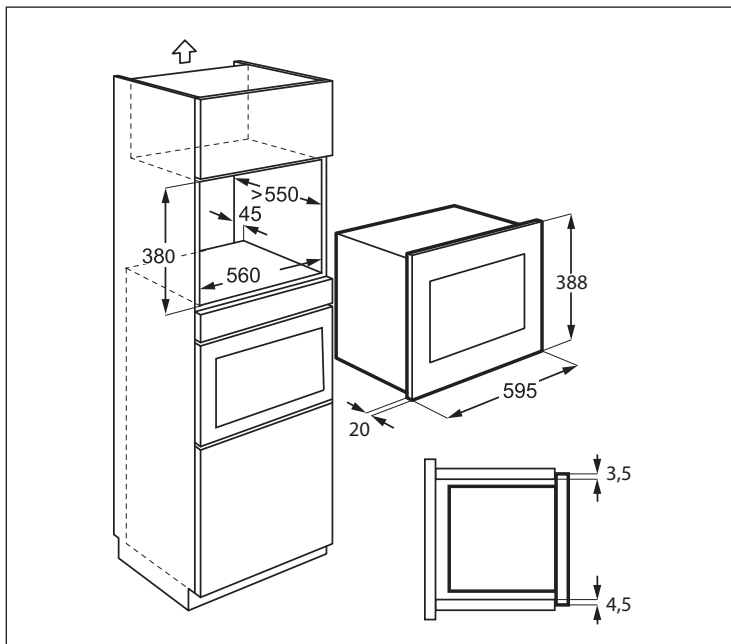
A gyermekeket tartsa távol az ajtótól és azoktól az elérhető alkatrészekről, amelyek a grill használata közben átforrósodhatnak. A gyermekeket távol kell tartani, nehogy megégessék magukat.



FONTOS!

Figyelmeztetés: ne használjon általános forgalomban lévő tisztítószereket, gőztisztító berendezést, súroló, durva tisztítószereket, semmiféle nátrium-hidroxid tartalmú szert vagy súroló eszközt a mikrohullámú sütő egyetlen részén sem.

2. TELEPÍTÉS



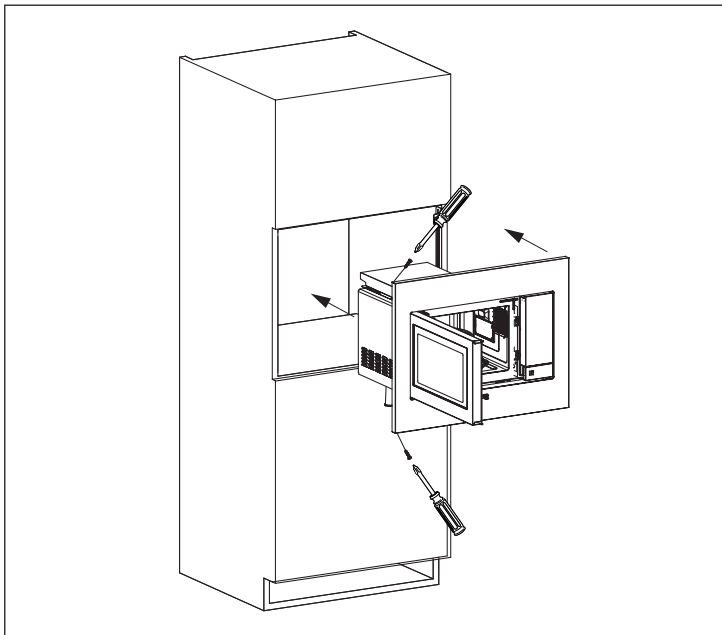
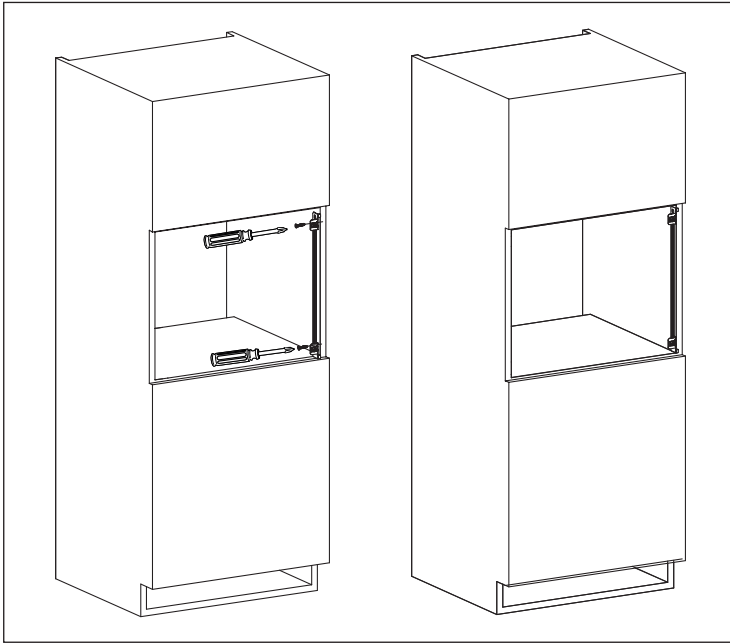
2.1 A berendezés üzembe helyezése

1. Távolítson el minden csomagolást, és gondosan ellenőrizze, hogy nem látható-e sérülés rajta.
2. A telepítési sablon és a mellékelt két csavar segítségével szerelje a konyhaszekrény jobb oldalára a rögzítő konzolt.
3. Lassan és erő kifejtése nélkül illessze a készüléket a konyhaszekrénybe, amíg be nem pattan a rögzítő konzolba. Győződjön meg róla, hogy a készülék stabil és középre helyezett.
4. Rögzítse a sütőt a bal oldalon a mellékelt két csavar segítségével.
5. A sütő elülső kerete kell illeszkedjen a konyhaszekrény elülső nyílásához.

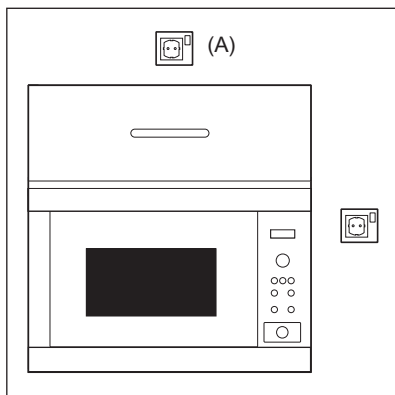


FONTOS!

Ne szerelje a készüléket olyan konyhaszekrénybe, amely nem rendelkezik a megadott 45 mm-es hátsó szellőző nyílással. A nem megfelelő szellőzés hátrányosan befolyásolja a készülék teljesítményét és élettartamát.



2.2 A készülék csatlakoztatása a villamos hálózatra



- A konnektor mindig legyen hozzáférhető azért, hogy az egység veszély esetén könnyen kihúzható legyen. Másik lehetőségként az elektromos hálózatba szabályszerűen beépített kapcsolóval lehetővé kell tenni a sütő lekapcsolását a hálózatról.
- A tápkábelt csak villanyszerelő cserélheti ki.
- Ha a tápkábel sérült, a vezérlőhelyzetek elkerülése érdekében a gyártónak, a hivatalos márkaszervizének vagy megfelelően képzett szakembernek kell azt kicserélnie.
- A konnektor nem lehet a konyhaszekrény mögött.
- A legjobb helye a konyhaszekrény fölött van, lásd (A).
- A berendezést egy megfelelően telepített földelt dugóval csatlakoztassa egyfázisú 220-240 V/50 Hz váltakozó áramra. A készüléket úgy kell olvasztott egy 16 A-es biztosíték.
- Üzembe helyezés előtt kössön egy darab zsinórt a tápkábelre, hogy a csatlakoztatást létrehozassa az (A) pontnál a készülék üzembe helyezése közben.
- Ha egy magas falú konyhaszekrénybe helyezi el a készüléket, NE nyomja össze a tápkábelt.
- A tápkábelt és a dugót ne merítse vízbe vagy bármilyen egyéb folyadékba.
- A tápkábelt forró vagy éles felületen ne vezesse végig, például a meleg levegő szellőzők előtt a sütő tetejénél és hátuljánál.

2.3 További tanácsok

Ne használja a mikrohullámú sütőt olaj felmelegítésre, olajban sütéshez. A hőfoka nem szabályozható, és az olaj lángra kaphat. Pattogatott kukorica készítéséhez kizárólag speciális mikrohullámú pattogatottkukorica-készítőket használjon.

SZÍVRITMUSSZABÁLYZÓVAL rendelkező személyek orvosuknál vagy a szabályzó gyártójánál tájékozódjanak a mikrohullámú sütőkkel kapcsolatos elővigyázatosságokra vonatkozóan.

Ne töltsön és ne tegyen semmit se az ajtózár nyílásaiba és a szellőzőnyílásokba. Ha bármilyen kifolyik, azonnal kapcsolja ki és húzza ki a konnektorból a sütőt, és hívja a hivatalos ELECTROLUX márkaszervizt.

Semmilyen módon ne alakítsa át a sütőt.

Csak a sütőhöz tervezett forgótányért és forgótányértartót használja. Ne használja a sütőt forgótányér nélkül.

A forgótányér összetörését megelőzendő:

- Mielőtt vízzel megtisztítaná a forgótányért, hagyja azt kihűlni.
- Forró ételeket és forró eszközöket ne tegyen a hideg forgótányérra.
- Hideg ételeket és hideg eszközöket ne tegyen a forró forgótányérra.

Ne használjon műanyag edényt mikrohullámmal történő melegítéshez, ha a sütő a GRILL üzemmód használata után még meleg, mivel az edények megolvadhatnak. Műanyag dobozokat nem szabad használni a fent említett üzemmódoknál csak akkor, ha a gyártó nyilatkozata szerint alkalmasak rá.

A gyártó és a forgalmazó sem vállal felelősséget a helyes elektromos bekötési eljárás elmulasztása miatt a sütőben bekövetkező károkért és személyi sérülésekért. Esetenként vízpára csapódik ki és vízcseppek keletkeznek a sütő falain vagy az ajtószigetelés és szigetelőfelületek körül. Ez normális dolog, és nem jelenti azt, hogy ereszt a mikrohullámú sütő vagy hibásan működik.

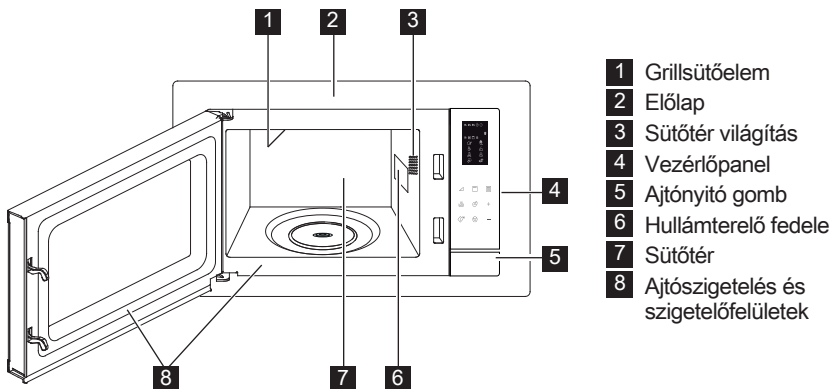


FIGYELMEZTETÉS!

A GRILL üzemmód használata során a sütőtér, az ajtó, a készülék borítása és a tartozékok felforrósodnak. Tisztítás előtt győződjön meg róla, hogy már teljesen lehűltek-e.

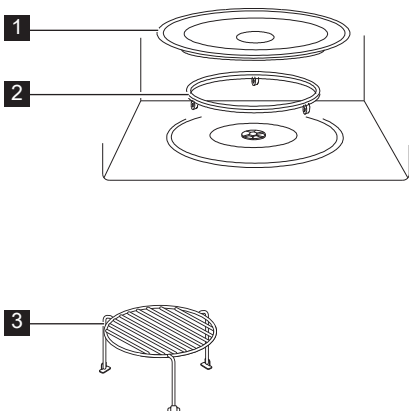
3. KÉSZÜLÉK ÁTTEKINTÉSE

3.1 Mikrohullámű sütő



- 1 Grillsütőelem
- 2 Előlap
- 3 Sütőtér világítás
- 4 Vezérlőpanel
- 5 Ajtónyitó gomb
- 6 Hullámterelő fedele
- 7 Sütőtér
- 8 Ajtószigetelés és szigetelőfelületek

3.2 Kiegészítő



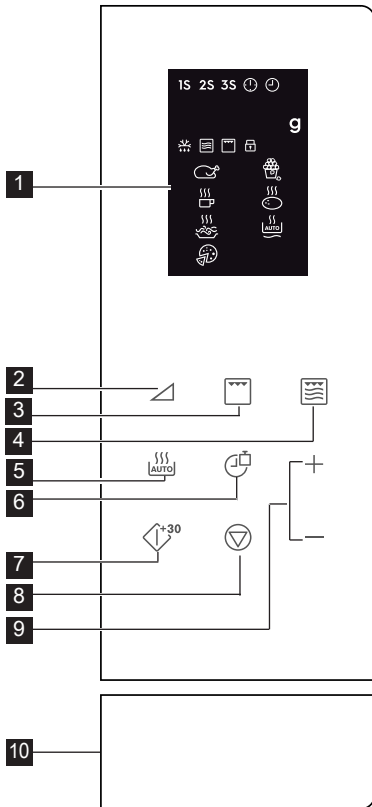
Ellenőrizze, hogy a következő kiegészítők megvannak-e:

- 1 Forgótányér
 - 2 Forgótányértartó
 - 3 Magas tartó
- Helyezze a forgótányértartót a sütőtér aljára.
 - Ezután helyezze a forgótányért a forgótányér-tartóra.
 - A forgótányér épsége érdekében a tálakat és tárolóedényeket kellően emelje a forgótányér pereme fölé, amikor kivesszi azokat a sütőből.



Amikor kiegészítőket rendel, két dolgot kell megemlítenie a forgalmazónak vagy ELECTROLUX márkaszerviznek: az alkatrész nevét és a modell nevét.

3.3 Vezérlőpanel



- 1** A digitális kijelzőn lévő ikonok: **2** Teljesítményszint gombok
- 1S 2S 3S** Többlépcsős főzés
- 3** Grill gomb
- 4** Mikro. + grill gomb
- 5** Automatikus főzés gomb
- 6** Óra/súly gomb
- 7** Start/gyors start gomb
- 8** Szünet/törlés gomb
- 9** Idő +/- gomb
- 10** Ajtónyitó gomb
- 1** Óra beállítva
- 2** Óra beállítások
- g** Súly
- 3** Automatikus kiolvasztás
- 4** Mikrohullám
- 5** Grill
- 6** Gyermekezár
- 7** Csirke
- 8** Üdítők
- 9** Spagetti
- 10** Pizza
- 11** Popcorn
- 12** Burgonya
- 13** Automatikus újramelegítés

4. HASZNÁLAT

4.1 Az óra beállítása


A sütő első elektromos csatlakoztatásakor lehetősége van beállítani az órát. Sütője 12 órás és 24 órás megjelenítési móddal rendelkezik.

Például: Az óra beállítása.

1. Készenléti módban nyomja meg egyszer az **Óra/Súly** gombot a 12 órás megjelenítéshez. Ha a 24 órás

megjelenítést szeretné beállítani nyomja meg újból a gombot.

2. Az **Idő +/-** gombbal állítsa be az óra értéket.
3. Nyomja meg az **Óra/Súly** gombot a jóváhagyáshoz.
4. Az **Idő +/-** gombbal állítsa be a perc értéket.
5. Nyomja meg az **Óra/Súly** gombot a jóváhagyáshoz.


 Főzés közben az **Óra/Súly** gomb megnyomásával ellenőrizheti a pontos időt.

4.2 Mikrohullámú főzés

A mikrohullámú főzés funkció lehetővé teszi a főzés teljesítményének és idejének beállítását. Először a teljesítményszintet válassza ki a **Teljesítményszint** gomb megnyomásával (lásd a lenti táblázatot). Az **Idő +/-** gomb segítségével adja meg a főzés időtartamát. A maximális főzési idő 95 perc lehet.

Például: Főzés 5 percgig 60 %-os teljesítményszinttel.

1. Nyissa ki a sütő ajtaját és helyezze be az ételt. Zárja be az ajtót.
2. Nyomja meg ötször a **Teljesítményszint** gombot.
3. Az **Idő +/-** gomb segítségével adja meg a főzés időtartamát.
4. Nyomja meg a **Start/Gyors Start** gombot.

 A mikrohullámú teljesítményszint főzés közbeni ellenőrzéséhez nyomja meg a **Teljesítményszint** gombot. A teljesítményszint alapértelmezett értéke 100 %.

A főzés végén a rendszer hangjelzést ad és a kijelzőn az 'End' (Vége) üzenet jelenik meg. Az újabb főzési munkamenet megkezdése előtt nyomja meg bármelyik gombot a kijelző törléséhez és a rendszer alaphelyzetbe állításához. A túl magas teljesítményszintek vagy a túl hosszú főzési idők túlmelegíthetik az ételt, ami tüzet okozhat.


Teljesítményszint gombok	Teljesítményszintek
x 1	100 % (P100)
x 2	90 % (P-90)
x 3	80 % (P-80)
x 4	70 % (P-70)
x 5	60 % (P-60)
x 6	50 % (P-50)
x 7	40 % (P-40)
x 8	30 % (P-30)
x 9	20 % (P-20)
x 10	10 % (P-10)
x 11	0 % (P-00)

4.3 Grill

A grillezés funkció különösen hasznos vékony hússzeletek, steakek, bordaszeletek, kebab húсок, kolbászok és csirkehús darabok elkészítéséhez. A funkció melegszendvicsek és au gratin ételek elkészítéséhez is használható. A főzés ideje maximálisan 95 perc lehet.

Például: Grillezés 12 percgig.

1. Nyissa ki a sütő ajtaját és helyezze be az ételt. Zárja be az ajtót.
2. Nyomja meg a **Grill** gombot.
3. Az **Idő +/-** gomb segítségével adja meg a főzés időtartamát.
4. Nyomja meg a **Start/Gyors Start** gombot.

 **FONTOS!** Grillezéshez javasolt a magas vagy az alacsony tartó.

4.4 Mikro. + Grill

A kombinált mikrohullám/grill üzemmód szakaszosan kombinálja a főzés során a mikrohullám és a grill funkciók használatát. A főzés ideje maximálisan 95 perc lehet.

Például: 25 perces kombinált főzés beállítása.

1. Nyissa ki a sütő ajtaját és helyezze be az ételt. Zárja be az ajtót.
2. Nyomja meg egyszer vagy kétszer a **Mikro. + Grill** gombot.
3. Az **Idő +/-** gomb segítségével adja meg a főzés időtartamát.
4. Nyomja meg a **Start/Gyors Start** gombot.

Mikro. + Grill Gomb	Mikrohullám	Grill	Használat
x 1 Co - 1	30 %	70 %	hal, burgonya, csőben sült ételek (au gratin)
x 2 Co - 2	55 %	45 %	puding, omlett, sült burgonya, szárnyasok

4.5 Gyors indítás

A **Start/Gyors Start** gomb megnyomásával közvetlenül elindíthatja a főzést 100 %-on 30 másodpercig.

i Az időtartam megnöveléséhez nyomja meg a **Start/Gyors Start** gombot.

4.6 Automatikus főzés

Az Automatikus főzés automatikusan megállítja a megfelelő főzési módot és főzési időtartamot. 8 különböző programból választhat.

Automatikus Főzés	Étel	Sütési Mód
A - 01	Csirke 800 - 1400 g	Mikro. + Grill
A - 02	Popcorn 99 g	Mikro.
A - 03	Tej/Kávé 1 - 3 csésze	Mikro.
A - 04	Sült burgonya 1 - 3 darab	Mikro.
A - 05	Spagetti 100 - 300 g	Mikro.
A - 06	Automatikus újramelegítés 200 - 800 g	Mikro.
A - 07	Pizza 150 - 450 g	Mikro. + Grill
A - 08	Automatikus kiolvasztás	Mikro.

1. Nyissa ki a sütő ajtaját és helyezze be az ételt. Zárja be az ajtót.
2. Az **Automatikus Főzés** gombbal válassza ki a kívánt ételt.
3. Nyomja meg az **Óra/Súly** gombot a mennyiség vagy a súly kiválasztásához.
4. Nyomja meg a **Start/Gyors Start** gombot.

i Sütés közben 2-3 alkalommal fordítsa meg a csirkét, majd csukja vissza az ajtót és nyomja meg a **Start/Gyors Start** gombot a sütés folytatásához.

4.7 Automatikus kiolvasztás

Az Automatikus kiolvasztás automatikusan megállítja a megfelelő főzési módot az étel kiolvasztásához.

Például: Fagyasztott étel 10 perces kiolvasztása.

1. Nyissa ki a sütő ajtaját és helyezze be az ételt. Zárja be az ajtót.
2. Nyomja meg nyolcszor az **Automatikus Főzés** gombot, amíg az A-08 felirat meg nem jelenik.
3. Az **Idő +/-** gomb segítségével állítsa be a 10 perces időtartamot.
4. Nyomja meg a **Start/Gyors Start** gombot.

i Sütés közben 2-3 alkalommal fordítsa meg a csirkét, majd csukja vissza az ajtót és nyomja meg a **Start/Gyors Start** gombot a sütés folytatásához.

4.8 Többlépcsős főzés

Maximum 3 szakaszból álló programot állíthat be.

Például: Főzés/sütés:

1. Szakasz: 2 perc 30 másodpercig 70 % -on
2. Szakasz: Grillezés 5 percen át
1. Nyissa ki a sütő ajtaját és helyezze be az ételt. Zárja be az ajtót.
2. Nyomja meg négyszer a **Teljesítményszint** gombot.
3. Az **Idő +/-** gomb segítségével adja meg a főzés időtartamát.
4. Nyomja meg egyszer a **Grill** gombot.
5. Az **Idő +/-** gomb segítségével adja meg a főzés időtartamát.
6. Nyomja meg a **Start/Gyors Start** gombot.

i Az Automatikus Főzés, az Automatikus Kiolvasztás és a Gyors Start funkció nem állítható be a többlépcsős főzés programjába.


4.9 Gyermezkár

A gyermezkár megakadályozza, hogy gyerekek felügyelet nélkül működtessék a készüléket. A gyermezkár automatikusan bekapcsol, ha a felhasználó 1 percig nem használja a készüléket. Kikapcsolásához nyissa ki az ajtót.

4.10 Szünet

A készülék leállítása a mikrohullámú üzemmód működése közben.

1. Főzés közben nyomja meg egyszer a **Szünet/Törlés** gombot a főzés szüneteltetéséhez.
2. Nyomja meg a **Start/Gyors Start** gombot a főzés folytatásához.

 A sütő leáll, ha kinyitja az ajtaját.


5. TIPPEK ÉS TANÁCSOK

5.1 Mikrohullámú sütőedénykészlet

Edénykészlet	Mikrosütő álló	Megjegyzések
Alufólia/fóliaedények	✓ / ✗	Az ételek túlmelegedés elleni védelmére kis alufólia darabokat lehet használni. A fólia ne legyen 2 cm-nél közelebb a sütő falához, mert ívet húzhat. Az alufóliadobozok használata nem ajánlott kivéve akkor, ha a gyártó. Ezt megengedi, gondosan tartsa be az utasításokat.
Porcelán és kerámia	✓ / ✗	A porcelán, cserép, fajansz és kínai porcelán általában alkalmasak, kivéve azok, amelyeken fémes díszítés van.
Üvegátlak pl. Pyrex ®	✓	Kényes üvegedények használatakor körültekintően kell eljárni, mert a hirtelen melegítéstől eltörhetnek vagy elrepedhetnek.
Fém	✗	Mikrohullámú energiához nem tanácsos fémedényeket használni, mert ívet húznak, ami tüzet okozhat.
Műanyag/polisztirol pl. mélyhűtőtálcák	✓	Oda kell figyelni, mert bizonyos edények magas hőmérsékleten deformálódnak, megolvadnak vagy elszíneződnek.
Fagyasztó/sütőzacskók	✓	A gőz kiengedéséhez át kell szűrni. Győződjön meg arról, hogy a sütőtásak használható-e mikrohullámban. Ne használjon műanyag és fém lezárókat, mert elolvadhatnak vagy meggyulladhatnak a fém szikrázása miatt.
Papírtányér, pohár és papírtörő	✓	Csak megmelegítéshez vagy pára felításához használja. Oda kell rá figyelni, mert a túlhevülése tüzet okozhat.
Nád- és faedények	✓	Csak felügyelet mellett használja ezeket az anyagokat a sütőben, mert a túlhevülésük tüzet okozhat.
Újrahasznosított papír és újságpapír	✗	Fém tartalmú lehet, ami a villamos ívet húzhat (szikrázhat), és ezzel tüzet okozhat.

5.2 Mikrohullámú sütési tanácsok

Mikrohullámú sütési tanácsok	
Összetétel	A magas zsír - vagy cukortartalmú ételek (pl. pudingok, piték) kevesebb melegítési időt igényelnek. Figyelmesnek kell lenni, mert a túlmelegítés tüzet okozhat.
Méret	Az egyenletes sütés érdekében a darabok legyenek azonos méretűek.
Ételhőmérséklet	Az étel kezdeti hőmérséklete kihat a szükséges sütési idő hosszára. Bevágással biztosítsa a töltelékes ételeken, (pl. lekvárosfánkon), a hő vagy gőz távozását.
Elrendezés	Az étel vastagabb darabjait, (például a csirkecombokat), az edény szélére helyezze.
Fedés	Használjon légáteresztő mikrohullámú celofánt vagy egy alkalmas fedőt.
Átszúrás	A héjas, bőrös vagy hártás ételeket sütés vagy újramelegítés előtt több ponton meg kell szúrni azért, mert a keletkező gőz miatt az étel szétrobbanhat, (pl. burgonya, hal, csirke, kolbász esetében).  FONTOS! Tojást nem szabad mikrohullámban melegíteni, mert még a sütés befejezése után is szétrobbanhat, (pl. buggyantott tojást, kemény tojást).
Keverés, átfordítás és átrendezés	Az egyenletes főzés érdekében fontos az ételt főzés közben megkeverni, átfordítani vagy átrendezni. Mindig a széle felől a közepe felé kell keverni vagy átrendezni.
Pihentetés	Sütés utáni fontos pihentetni az ételt azért, hogy a hő egyenletesen át tudja járni.
Letakarás	A meleg részeket betakarhatjuk egy kis fóliadarabbal, ami visszaveri a mikrohullámokat, (pl. csirkelábak és szárnyak esetében).

-  Amikor ételt vesz ki a sütőből, az égési sérülések elkerülése érdekében használjon edényalátétet és sütőkesztyűt. A gőz okozta égések elkerülése érdekében mindig a kezét védve és az arcától eltartva nyissa ki a tárolóedényeket, pattogatott kukorica készítőket, sütőzacskókat stb.
A sütő ajtó nyitásakor mindig álljon kissé távolabb, nehogy a kiszökő gőz és forróság égési sérüléseket okozzon. A töltött sülteket melegítés után szeletelje fel, hogy a gőz távozásával megelőzze az égési sérülést.

6. MIT TEGYÜNK HA

Probléma	Ellenőrizze, hogy . . .
A mikrohullámú eszköz nem működik megfelelően?	<ul style="list-style-type: none"> • A biztosítékok a biztosítékdobozban jók-e. • Nem volt-e áramszünet. • Ha a biztosítékok folyamatosan kiégnek, lépjen kapcsolatba egy képzett villanszerelővel.
A mikrohullámú üzemmód nem működik?	<ul style="list-style-type: none"> • Az ajtó megfelelően záródik-e. • Az ajtó tömítései és felületei tiszták-e. • A START gombot megnyomták.
A forgótányér nem forog?	<ul style="list-style-type: none"> • A forgótányértartó rendesen kapcsolódik-e a meghajtóhoz. • A sütőeszközök nem lógnak-e le a forgótányérról. • Az étel nem lóg-e túl a forgótányér szélén, akadályozva annak forgását. • Nincs-e valami a forgótányér alatti mélyedésben.
A mikró nem akar kikapcsolni?	<ul style="list-style-type: none"> • Húzza ki az eszközt a biztosítékdobozból. • Hívja a hivatalos ELECTROLUX márkaszervizt.
A belső világítás nem működik?	<ul style="list-style-type: none"> • Hívja a hivatalos ELECTROLUX márkaszervizt. A belső világítást csak egy képzett hivatalos ELECTROLUX szerelő cserélheti ki.
Tovább tart az étel átmelegítése és sütése mint korábban?	<ul style="list-style-type: none"> • Állítson be hosszabb sütési időt (kétszeres mennyiség = majd kétszer annyi idő) vagy, • ha az étel hidegebb a megszokottnál, váltogassa vagy fordítsa meg időről időre vagy, • állítson be magasabb teljesítményt.




Ha a sütő bármelyik üzemmódban 2 percig vagy annál hosszabb ideig működik, a ventilátor 3 percig bekapcsolva marad a főzés befejezése után.

7. ELŐÍRÁSOK


Váltakozó hálózati feszültség	220-240 V, 50 Hz, egy fázisú	
Elosztó hálózati biztosíték/áramköri megszakító	Minimális 16 A	
Felvett teljesítmény:	Mikrohullám	1.400 kW
	Grill	1.000 kW
Leadott teljesítmény:	Mikrohullám	900 W (IEC 60705)
	Grill	1000 W
Mikrohullám frekvenciája	2450 MHz ¹⁾ (B kategória 2-es csoport)	
Külső méretek:	LMS4253TM	595 mm (Sz) x 388 mm (Ma) x 378 mm (Mé)
Sütőtér mérete	340 mm (Sz) x 220 mm (Ma) x 364 mm (Mé) ²⁾	
Sütő térfogata	25 liter ²⁾	
Forgótányér	ø 270 mm, üveg	
Súly	kb. 15,7 kg	

- ¹⁾ A termék teljesíti az EN55011 európai szabvány követelményeit.
A szabványnak való megfelelés vizsgálatá során a terméket a 2. csoport B osztályú készülékeként sorolták be.
A 2. csoportba olyan készülékek tartoznak, amelyek ételek hőkezelése céljából rendeltetésszerűen rádiófrekvenciás energiát állítanak elő elektromágneses sugárzás formájában.
- ²⁾ A B kategóriájú készülék az jelenti, hogy a készülék háztartásbeli használatra alkalmas.
A belső kapacitás meghatározása a maximális szélesség, mélység és magasság mérésével történt.
Az étel tárolására ténylegesen használható kapacitás kisebb.

8. KÖRNYEZETVÉDELMI INFORMÁCIÓ

A következő jelzéssel ellátott anyagokat hasznosítsa újra:  . Újrahasznosításhoz tegye a megfelelő konténerekbe a csomagolást.

Járuljon hozzá környezetünk és egészségünk védelméhez, és hasznosítsa újra az elektromos és elektronikus hulladékot.

A  tiltó szimbólummal ellátott készüléket ne dobja a háztartási hulladék közé. Juttassa el a készüléket a helyi újrahasznosító telepre, vagy lépjen kapcsolatba a hulladékkezelésért felelős hivatallal.

TURINYS

1. SVARBIOS SAUGOS INSTRUKCIJOS.....	38
2. ĮRENGIMAS.....	42
3. PRIETAISO APŽVALGA.....	46
4. NAUDOJIMAS.....	47
5. UŽUOMINOS IR PATARIMAI.....	51
6. KĄ DARYTI, JEI.....	53
7. SPECIFIKACIJOS.....	54
8. INFORMACIJA APIE POVEIKĮ APLINKAI.....	54

MES GALVOJAME APIE JUS

Dėkojame, kad pirkote šį „Electrolux“ gaminį. Jūs pasirinkome gaminį, kuris pasižymi dešimtmečiais profesionalios patirties ir naujovėmis. Originalus ir stilingas, jis sukurtas turint galvoje jus. Taigi, kai tik naudojate jį, galite jaustis saugūs, žinodami, kad kiekvieną kartą pasieksite puikų rezultatą. Sveiki atvykę į „Electrolux“ pasaulį!

Apsilankykite mūsų interneto svetainėje, kad:



gautumėte naudojimo patarimų, brošiūrų, trikčių šalinimo, aptarnavimo informacijos:
www.electrolux.com



užregistruotumėte savo gaminį geresniam aptarnavimui:
www.electrolux.com/productregistration




įsigytumėte priedų, vartojamųjų prekių ir originalių atsarginių dalių savo prietaisui:
www.electrolux.com/shop

KLIENTŲ PRIEŽIŪRA IR APTARNAVIMAS

Rekomenduojame naudoti tik originalias atsargines dalis.

Kreipdamiesi į aptarnavimo centrą, būtinai pateikite šią informaciją.

Informacija yra nurodyta techninių duomenų plokštelėje. Modelis, PNC, serijos numeris.

 Įspėjimas / atsargumo ir saugos informacija

 Bendroji informacija ir patarimai

 Aplinkosaugos informacija

Galimi pakeitimai be įspėjimo.

1. ⚠️ SVARBIOS SAUGOS INSTRUKCIJOS

Šį prietaisą gali naudoti vaikai nuo 8 m. ir asmenys, turintys fizinę, sensorinę arba protinę negalią arba neturintys reikiamos patirties ir žinių, jei jie buvo išmokyti, kaip saugiai naudotis prietaisu, arba supažindinti su naudojimo instrukcijomis ir supranta galimus pavojus. Reikia žiūrėti, kad vaikai nežaistų su prietaisu. Valyti ir prižiūrėti prietaisą gali ne jaunesni nei 8 m. vaikai ir tik prižiūrint suaugusiems.

Šis prietaisas neskirtas naudoti didesniame nei 2000 m aukštyje virš jūros lygio.



SVARBU! SVARBIOS SAUGOS INSTRUKCIJOS: ATIDŽIAI PERSKAITYKITE IR PASILIKITE, KAD GALĖTUMĖTE NAUDOTI ATEITYJE.



ĮSPĖJIMAS!

Jei durelės ar durų izoliacija yra pažeista, krosnelės negalite jungti tol, kol kompetentingas asmuo nesutvarkė šių gedimų.



ĮSPĖJIMAS!

Tai atlikti yra pavojinga visiems, išskyrus kompetentingą asmenį, kuris gali apžiūrėti ir sutaisyti krosnelę nuimdamas išorinę dangą, kuri saugo nuo neigiamo mikrobangų energijos poveikio.



ĮSPĖJIMAS!

Skysčių ar kitokio maisto negalima šildyti sandariose talpyklose, nes jie gali sprogti.

Šis prietaisas skirtas naudoti namų ūkiuose naudojant jį taip ar panašiai, kaip apibūdinta toliau: parduotuvių, biurų ir kitų komercinių patalpų darbuotojams skirtose virtuvėse; ūkiuose; skirti viešbučių, motelių ir kitų apgyvendinimo

paslaugas teikiančių įmonių klientams; nakvynę ir pusryčius teikiančiose įstaigose.

Naudokite tik mikrobangų krosnelėms tinkamas talpyklas ir reikmenis.

Ruošiant maistą mikrobangų krosnelėje, draudžiama naudoti metalinius indus.

Nepalikite krosnelės be priežiūros naudodami vienkartinės plastikines, popierines ar kitokias degias talpyklas.

Mikrobangų krosnelė skirta pašildyti maistą ir gėrimus.

Džiovindami maistą ar drabužius arba šildydami šildančius kilimėlius, šlepetes, kempines, sudrėkusius drabužius ar panašius daiktus galite susižeisti, daiktai gali užsidegti ir galite sukelti gaisrą.

Jei šildant maistą ima sklisti dūmai, NEATIDARYKITE DURELIŲ. Išjunkite krosnelę, ištraukite kištuką ir palaukite, kol nustos sklisti dūmai. Atidarius dureles, kai nuo maisto sklindant dūmams, gali kilti gaisras.

Mikrobangų krosnelėje šildomi gėrimai gali pavėluotai staiga užvirti, todėl reikia būti atsargiems imant talpyklą.

Maitinimo buteliukų ir kūdikių maisto stiklainių turinys prieš vartojimą turi būti sumaišytas ar suplaktas. Kad išvengtumėte nudegimų, patikrinkite jo temperatūrą.

Nevirkite kiaušinių su lukštais, nešildykite kietai virtų kiaušinių, nes jie gali sprogti net ir baigus naudotis mikrobangų krosnele.

1.1 Priežiūra ir valymas

Durelės:

Kad pašalintumėte visus likusius nešvarumus, minkštu, drėgnu skudurėliu reguliariai valykite abi durelių puses, durelių sandarinimo tarpiklius ir sandarinimo paviršius. Krosnelės durelių stiklui valyti nenaudokite šiurkščių

šlifuojamųjų valiklių arba aštrių metalinių grandiklių, nes jie gali subraižyti paviršių; dėl to stiklas gali skilti.

Krosnelės vidus:

Kaskart baigę naudotis, kol krosnelė dar šilta, minkštu drėgnu skudurėliu ar kempine nuvalykite aptaškytas ar aplietas vietas. Jei nešvarumai sunkiau nuvalomi, naudokite švelnų muilą ir kelis kartus pavalykite drėgnu skudurėliu, kol nuvalysite visus nešvarumus. Nenuimkite bangolaidžio dangtelio. Stenkitės, kad švelnus muilas ar vanduo neprasiskverbtų į mažas sienelėse esančias vėdinimo angas, nes tai gali pakenkti krosnei. Vidui valyti nenaudokite purškiamųjų valiklių. Reguliariai pakaitinkite krosnelę įjungdami kepsninę. Likęs maistas arba užtiškę riebalai gali pradėti skleisti dūmus arba blogą kvapą. Pasinaudoję mikrobangų krosnele nuvalykite bangolaidžio dangtelį, išvalykite krosnelės vidų, nuvalykite sukamąjį padėklą ir jo atramą. Jie turi būti sausi ir neriebaluoti. Prisikaupę riebalai gali perkaisti, imti rūkti arba sukelti gaisrą.

Krosnelės išorė:

Krosnelės išorę lengvai nuvalysite švelniu muilu ir vandeniui. Būtinai nuvalykite muilą drėgnu skudurėliu ir nusauskite išorę sausu rankšluosčiu.

Valdymo skydelis:

Prieš valydami atidarykite dureles, kad išjungtumėte valdymo skydelį. Valdymo skydelį reikia valyti labai atsargiai. Švelniai valykite skydelį skudurėliu, sudrėkintu tik vandeniui, kol jis taps švarus. Nenaudokite per daug vandens. Nenaudokite jokių chemikalų ar šlifuojamųjų valiklių.

Sukamasis padėklas ir sukamojo padėklo atrama:

Išimkite sukamąjį padėklą ir jo atramą iš krosnelės. Nuplaukite sukamąjį padėklą ir jo atramą vandeniui su

švelniu muilu. Nusausinkite minkštu skudurėliu. Ir sukamąjį padėklą, ir jo atramą galima plauti indaplovėje.

Lentynos:

Jos turėtų būti nuplautos švelniu skystu plovimo tirpalu ir nusausintos. Lentynas galima plauti indaplove.



SVARBU!

Valykite krosnelę reguliariai ir pašalinkite visus maisto likučius. Jei krosnelė bus laikoma nešvari, ilgainiui gali būti sugadintas jos paviršius, dėl to gali sutrumpėti prietaiso naudojimo laikas arba susidaryti pavojingų situacijų.

Būkite atsargūs, kad, išimant indus iš prietaiso, besisukantis pagrindas nepajudėtų iš vietos.



SVARBU!

Negalima naudoti garinio valiklio.

Mikrobangų krosnelė suprojektuota naudoti kaip įmontuojama.

Naudojant prietaisą jis ir pasiekiamos jo dalys įkaista.

Būkite atsargūs, kad nepaliestumėte kaitinimo elementų.



ĮSPĖJIMAS!

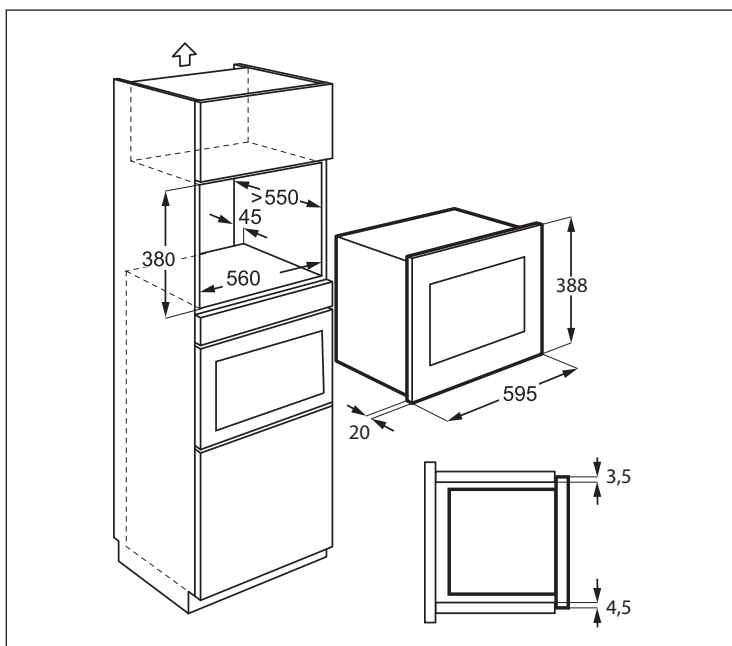
Neleiskite vaikams būti prie durelių ir pasiekiamų dalių, kurios gali įkaisti naudojant kepsninę. Vaikai neturi būti prileidžiami arti, kad nenusidegintų.



SVARBU!

Valydami bet kurią mikrobangų krosnelės dalį nenaudokite komercinių krosnelių valiklių, garinių valiklių, šlifuojamųjų, šiurkščių valiklių, bet kokių valiklių, kuriuose yra natrio hidroksido ar šveitiklių.

2. ĮRENGIMAS



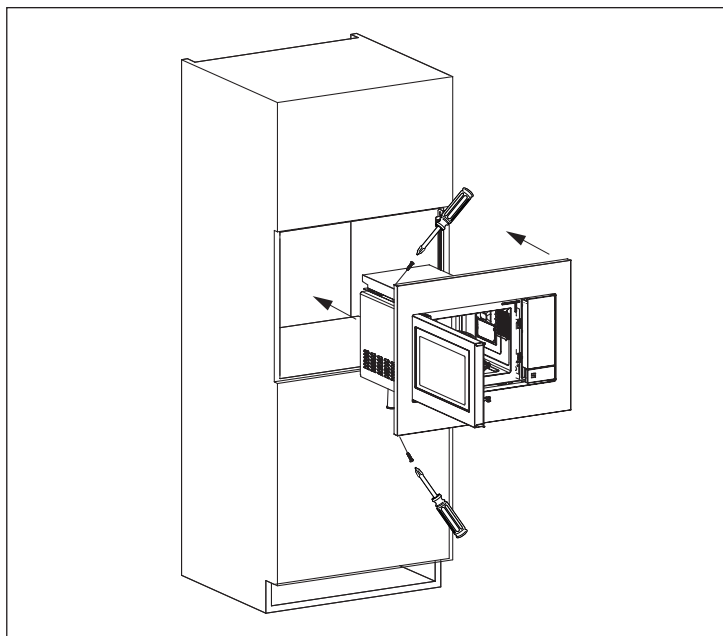
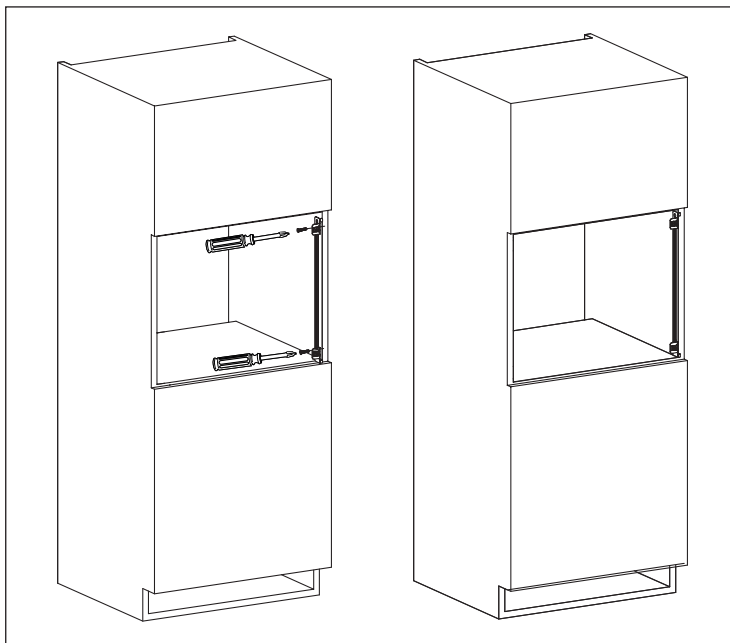
2.1 Prietaiso įrengimas

1. Pašalinkite visas pakuotės dalis ir atidžiai patikrinkite, ar nėra sugadinimo požymių.
2. Sumontuokite tvirtinimo laikiklį dešinėje virtuvinės spintelės pusėje, kaip nurodyta montavimo instrukcijoje, panaudodami du rinkinyje esančius varžtus.
3. Įstatykite prietaisą į virtuvinę spintelę ir lėtai, nespriai stumkite, kol jis įsistatys į laikiklį. Įsitikinkite, kad prietaisas būtų įstatytas stabiliai ir per vidurį.
4. Pritvirtinkite orkaitę kairėje pusėje dviem rinkinyje esančiais varžtais.
5. Orkaitės priekinė plokštė turi uždengti spintelės angą priekyje.

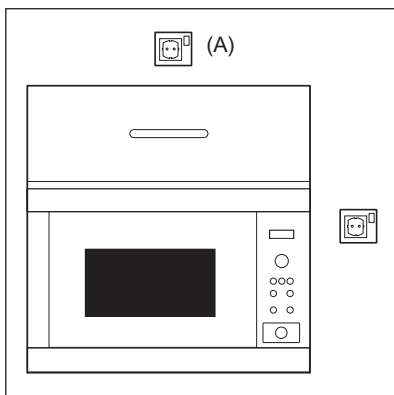


SVARBU!

Nemontuokite prietaiso virtuvinėse spintelėse, kuriose nėra specialaus 45 mm galinio kamino. Trūkstant tinkamos ventiliacijos, tai gali neigiamai paveikti prietaiso veikimą ir tarnavimo laiką.



2.2 Prietaiso prijungimas prie maitinimo šaltinio



- Elektros lizdas turi būti lengvai pasiekiamas, kad nelaimės atveju būtų galima lengvai ištraukti kištuką. Arba krosnelę turi būti galima izoliuoti nuo maitinimo ant laido įtaisius jungiklį, laikantis elektros instaliacijos taisyklių.
- Maitinimo laidą gali pakeisti tik elektrikas.
- Norint išvengti pavojaus, pažeistą prietaiso maitinimo laidą turi pakeisti gamintojas, techninės priežiūros centro darbuotojas arba kvalifikuotas specialistas.
- Lizdas negali būti už spintelės.
- Geriausia padėtis yra virš spintelės, žr. (A).
- Įjunkite prietaisą į vienfazės 220-240 V/50 Hz kintamosios srovės tinkamai įrengtą ir įžemintą lizdą. lizdas turi būti susilieję su 16 A saugiklis.
- Prieš įrengdami, pritaisykite prie maitinimo laido juostele, kad būtų lengviau sujungti su tašku (A).
- Dėdami prietaisą į spintelę aukštais kraštais, NEPRISPAUSKITE maitinimo laido.
- Nemerkite maitinimo laido ar kištuko į vandenį ar kokį kitą skystį.
- Maitinimo laidas neturi būti šalia karštų ar aštrių paviršių, pvz., karšto oro vėdinimo srities viršutinėje užpakalinėje krosnelės dalyje.

2.3 Papildomi patarimai

Nenaudokite mikrobangų krosnelės aliejui prieš kepant šildyti. Negalima reguliuoti temperatūros ir dėl aliejaus gali kilti gaisras. Jei norite pasigaminti kukurūzų spragėsių, naudokite tik specialius kukurūzų spragėsių gaminimo indus.

ŠIRDIES STIMULIATORIUS turintys asmenys turėtų pasitarti su gydytoju arba širdies stimulatoriaus gamintoju dėl atsargumo priemonių naudojant mikrobangų krosneles.

Nieko nepilkite ir nekiškite į durelių užrakto angas ar vėdinimo angas. Išsiliejimų atveju iš karto išjunkite ir atjunkite krosnelę, o tada paskambinkite ELECTROLUX techninės priežiūros atstovui.

Niekaip nemodifikuokite krosnelės.

Naudokite tik šiai krosnelei skirtą sukamąjį padėklą ir jo atramą. Nesinaudokite krosnele be sukamojo padėklo.

Kaip elgtis, kad sukamasis padėklas neįskiltų:

- Prieš plaudami sukamąjį padėklą vandeniu, palaukite, kol jis atvės.
- Nedėkite karšto maisto ar karštų reikmenų ant šalto sukamojo padėklo.
- Nedėkite šalto maisto ar šaltų reikmenų ant karšto sukamojo padėklo.

Nenaudokite plastikinės taros jei krosnelė neatvėsusi po GRILIO režimo, nes ji gali išsilydyti. Plastikinės talpyklos neturi būti naudojamos pirmiau nurodytais režimais, nebent talpyklos gamintojas nurodo, kad tai daryti galima.

Nei gamintojas, nei platintojas neprisiima atsakomybės už krosnelės sugadinimą ar asmenų sužalojimą, jei nebuvo laikytasi tinkamos prijungimo prie elektros procedūros. Kartais ant krosnelės sienelių, aplink durelių sandarinimo tarpiklius ir sandarinimo paviršius gali susikaupti vandens garų ar lašelių. Tai normalu ir tai nereiškia, kad mikrobangų krosnelėje įvyko nuotėkis ar ji veikia netinkamai.



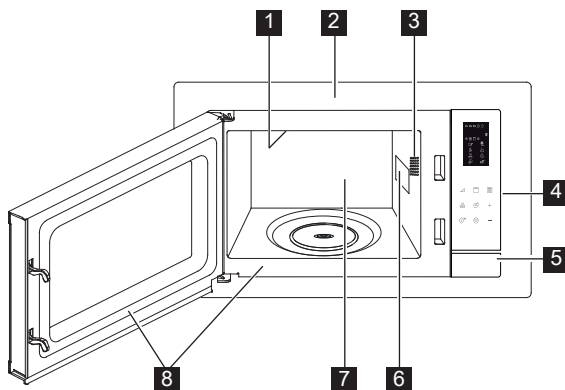
ĮSPĖJIMAS!

Po naudojimosi GRILIO režimu, krosnelės vidus, durelės, korpusas ir priedai bus smarkiai įkaitę.

Prieš valydami, įsitinkinkite, kad visos dalys būtų visiškai atvėsusios.

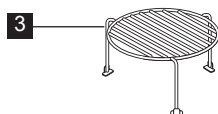
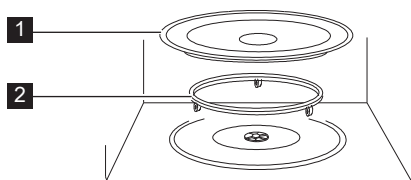
3. PRIETAISO APŽVALGA

3.1 Mikrobangų krosnelė



- 1** Kepsninės kaitinamasis elementas
- 2** Priekio apdaila
- 3** Krosnelės lemputė
- 4** Valdymo skydelis
- 5** Durelių atidarymo mygtukas
- 6** Bangolaidžio dangtelis
- 7** Krosnelės vidus
- 8** Durelių sandarinimo tarpikliai ir sandarinimo paviršiai

3.2 Priedai



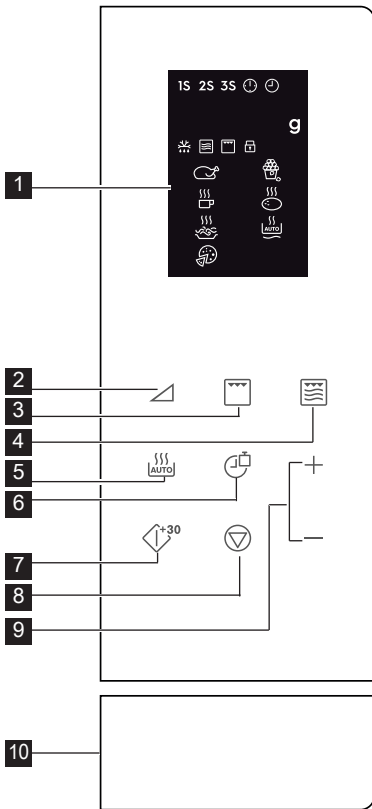
Patikrinkite, ar yra šie priedai:

- 1** Sukamasis padėklas
 - 2** Sukamojo padėklo atrama
 - 3** Viršutinė lentyna
- Padėkite sukamąjį padėklą angos vietoje.
 - Tada uždėkite sukamąjį padėklą ant atramos.
 - Kad sukamasis padėklas nebūtų sugadintas, užtikrinkite, kad indai arba talpyklos būtų pakeliami nuo sukamojo padėklo prieš išimant iš krosnelės.



Užsisakydami priedus turėkite omenyje du dalykus: dalies pavadinimą ir modelio pavadinimą, kuriuos reikės pasakyti pardavėjui arba įgaliotam ELECTROLUX techninės priežiūros atstovui.

3.3 Valdymo skydelis



1 Skaitmeninio ekrano indikatoriai:
1S 2S 3S Gaminimas keliomis pakopomis

-  Laikrodis nustatytas
-  Laikrodžio nustatymas
-  Svoris
-  Automatinis atšildymas
-  Mikrobangų krosnelė
-  Kepsninė
-  Vaiko saugos užraktas
-  Vištiena
-  Gėrimai
-  Spagečiai
-  Pica
-  Kukurūzų spragėsiai
-  Bulvės
-  Automatinis pašildymas

- 2** Galios lygio reguliavimo mygtukai
- 3** Kepsninės mygtukas
- 4** Mygtukas mikrob. + grilis
- 5** Mygtukas automatinis gaminimas
- 6** Mygtukas laikrodis / svoris
- 7** Mygtukas paleidimas / greitasis paleidimas
- 8** Mygtukas pristabdyti / atšaukti
- 9** Mygtukas laikas +/-
- 10** Durelių atidarymo mygtukas

4. NAUDOJIMAS

4.1 Laikrodžio nustatymas

Pirmą kartą įjungę krosnelę, jums gali būti pateikiama parinktis nustatyti laikrodį. Krosnelė naudoja 12 ir 24 valandų formatą.

Pavyzdys: Nustatytinas laikas.

1. Parengties režimu vieną kartą paspauskite mygtuką **Laikrodis / Svoris**, norėdami nustatyti 12 valandų

formatą. Norėdami nustatyti 24 valandų formatą, paspauskite dar kartą.

2. Norėdami nustatyti valandas, paspauskite mygtuką **Laikas +/-**.
3. Norėdami patvirtinti, paspauskite mygtuką **Laikrodis / Svoris**.
4. Norėdami nustatyti minutes, paspauskite mygtuką **Laikas +/-**.
5. Norėdami patvirtinti, paspauskite mygtuką **Laikrodis / Svoris**.

i Norėdami pažiūrėti, koks gaminimo metu paros laikas, paspauskite mygtuką **Laikrodis / Svoris**.

4.2 Mikrobangų krosnelės naudojimas

Naudodami mikrobangų funkciją, galėsite reguliuoti galią ir laiką. Pirmiausia, mygtuku **Galios Lygis** (žr. lentelę apačioje) pasirinkite galios pajėgumą. Norėdami nustatyti gaminimo trukmę, paspauskite mygtuką **Laikas +/-**. Ilgiausia gaminimo trukmė 95 minutės.

Pavyzdys: Gaminti 5 minutes, naudojant 60 % galios pajėgumą.

1. Atidarykite krosnelės dureles ir įdėkite į ją maistą. Uždarykite dureles.
2. 5 kartus paspauskite mygtuką **Galios Lygis**.
3. Norėdami nustatyti gaminimo trukmę, paspauskite mygtuką **Laikas +/-**.
4. Paspauskite mygtuką **Paleidimas / Greitasis Paleidimas**.

i Norėdami patikrinti gaminimo metu naudojamą galios lygį, paspauskite mygtuką **Galios Lygis**. Numatytasis galios lygis yra 100 %.

Baigus gaminti, sistema supypsės ir ekrane bus rodoma „End“ (Pabaiga). Prieš pradėdami gaminti vėl, paspauskite bet kurį mygtuką, kad pašalintumėte užrašą ekrane ir atstatytumėte sistemą. Per aukštas mikrobangų galios lygis ar per ilgą gaminimo laiką gali perkaitinti maistą ir sukelti gaisrą.

Galios Lygio Reguliavimo Mygtukai	Galios Lygis
x 1	100 % (P100)
x 2	90 % (P-90)
x 3	80 % (P-80)
x 4	70 % (P-70)
x 5	60 % (P-60)
x 6	50 % (P-50)
x 7	40 % (P-40)
x 8	30 % (P-30)
x 9	20 % (P-20)
x 10	10 % (P-10)
x 11	0 % (P-00)

4.3 Kepsninė

Kepimas griliumi ypač praverčia ruošiant plonai supjaustytą mėsą, kepsnius, žlėgtainius, kebabus, dešreles ir vištienos gabalėlius. Jis taip pat tinka gaminti karštus sumuštiniai ir au gratin patiekalus. Ilgiausia gaminimo trukmė 95 minutės.

Pavyzdys: Norint gaminti su griliu 12 minučių.

1. Atidarykite krosnelės dureles ir įdėkite į ją maistą. Uždarykite dureles.
2. Paspauskite mygtuką **Grilis**.
3. Norėdami nustatyti gaminimo trukmę, paspauskite mygtuką **Laikas +/-**.
4. Paspauskite mygtuką **Paleidimas / Greitasis Paleidimas**.

! **SVARBU!** Norint naudoti kepsninę, rekomenduojama viršutinė arba apatinė lentynos.

4.4 Mikrob. + Grilis

Kombinuotasis mikrobangų / grotelių režimas suderina mikrobangų ir grotelių funkcijas skirtingais periodais gaminimo metu. Ilgiausia gaminimo trukmė 95 minutės.

Pavyzdys: Kombinuoto gaminimo 25 minutes nustatymas.

1. Atidarykite krosnelės dureles ir įdėkite į ją maistą. Uždarykite dureles.
2. Vieną arba du kartus paspauskite mygtuką **Mikrob. + Grilis**.
3. Norėdami nustatyti gaminimo trukmę, paspauskite mygtuką **Laikas +/-**.
4. Paspauskite mygtuką **Paleidimas / Greitasis Paleidimas**.

Mygtukas Mikrobangų Kepsninė Produktai Mikrob. + krosnelė Grilis			
x 1	30 %	70 %	žuvis, bulvės, au gratin
Co - 1			
x 2	55 %	45 %	pudingas, omletas, keptos bulvės, paukštiena
Co - 2			

4.5 Greitoji paleistis

Galite iš karto pradėti gaminti 100 % pajėgumu 30 sekundžių, paspausdami mygtuką **Paleidimas / Greitasis Paleidimas**.

i Norėdami pailginti trukmę, paspauskite mygtuką **Paleidimas / Greitasis Paleidimas**.

4.6 Automatinis gaminimas

Automatinio gaminimo funkcija pati parenka tinkamą gaminimo režimą ir trukmę. Galite rinktis iš 8 menių.

Automatinis Gaminimas	Produktai	Gaminimo Režimas
A - 01	Vištiena 800 - 1400 g	Mikrob. + Grilis
A - 02	Kukurūzų spragėsiai 99 g	Mikrob.
A - 03	Pienas / kava 1 - 3 puodeliai	Mikrob.
A - 04	Orkaitėje keptos bulvės 1 - 3 vnt.	Mikrob.
A - 05	Spagečiai 100 - 300 g	Mikrob.
A - 06	Automatinis pašildymas 200 - 800 g	Mikrob.
A - 07	Pica 150 - 450 g	Mikrob. + Grilis
A - 08	Automatinis atšildymas	Mikrob.

1. Atidarykite krosnelės dureles ir įdėkite į ją maistą. Uždarykite dureles.
2. Paspauskite mygtuką **Automatinis Gaminimas** ir pasirinkite produktą.
3. Norėdami pasirinkti kiekį ar svorį, paspauskite mygtuką **Laikrodis / Svoris**.
4. Paspauskite mygtuką **Paleidimas / Greitasis Paleidimas**.

i Gamindami vištieną, 2-3 kartus ją apverskite, uždarykite krosnelės dureles ir paspauskite mygtuką **Paleidimas / Greitasis Paleidimas**, kad pratęstumėte gaminimą.

4.7 Automatinis atšildymas

Automatinio atitirpinimo funkcija pati parenka tinkamą gaminimo režimą maisto produktų atitirpinimui.

Pavyzdys: Norint atitirpinti maistą per 10 minučių.

1. Atidarykite krosnelės dureles ir įdėkite į ją maistą. Uždarykite dureles.
2. 8 kartus paspauskite mygtuką **Automatinis Gaminimas**, kol ekrane bus rodoma A-08.
3. Paspauskite mygtuką **Laikas +/-** nustatyti 10 minučių.
4. Paspauskite mygtuką **Paleidimas / Greitasis Paleidimas**.

i Gamindami vištieną, 2-3 kartus ją apverskite, uždarykite krosnelės dureles ir paspauskite mygtuką **Paleidimas / Greitasis Paleidimas**, kad pratęstumėte gaminimą.

4.8 Gaminimas keliomis pakopomis

Galima užprogramuoti 3 pakopų (daugiausiai) seką.

Pavyzdys: Norėdami gaminti:

1 pakopa: 2 minutės 30 sekundžių, 70 % galia

2 pakopa: 5 minutės grilis

1. Atidarykite krosnelės dureles ir įdėkite į ją maistą. Uždarykite dureles.
2. 4 kartus paspauskite mygtuką **Galios Lygis**.
3. Norėdami nustatyti gaminimo trukmę, paspauskite mygtuką **Laikas +/-**.
4. Vieną kartą paspauskite mygtuką **Grilis**.
5. Norėdami nustatyti gaminimo trukmę, paspauskite mygtuką **Laikas +/-**.
6. Paspauskite mygtuką **Paleidimas / Greitasis Paleidimas**.

i Kelių pakopų gaminimo sekoje negalima nustatyti Automatinio Gaminimo, Automatinio Atitirpinimo ir Greitojo Paleidimo funkcijų.


4.9 Vaiko saugos užraktas

Užraktas nuo vaikų apsaugo, kad vaikai neišderintų nustatymų. Užraktas nuo vaikų automatiškai įjungiamas, jei 1 minutę neatliekama jokių veiksmų. Norėdami išjungti, atidarykite dureles.

4.10 Pristabdymas

Pristabdymas apdorojant mikrobangomis.

1. Norėdami pristabdyti funkciją gaminimo metu, paspauskite mygtuką **Pristabdyti / Atšaukti**.
2. Norėdami tęsti gaminimą, paspauskite mygtuką **Paleidimas / Greitasis Paleidimas**.


 Atidarius krosnelės dureles, funkcija bus sustabdoma.


5. UŽUOMINOS IR PATARIMAI

5.1 Mikrobangų krosnelėje saugūs naudoti indai

Indai	Saugūs naudoti mikrobangų krosnelėje	Komentaras
Aliuminio folija / folijos talpyklos	✓ / ✗	Maži aliuminio folijos lapai gali būti naudojami maistui nuo perkaitimo apsaugoti. Folija turi būti bent 2 cm atstumu nuo krosnelės sienelių, nes gali susidaryti kibirkštys. Nerekomenduojama naudoti folijos talpyklų, nebent tai nurodyta gamintojo; atidžiai vykdykite instrukcijas.
Porcelianiniai ir keraminiai indai	✓ / ✗	Porcelianiniai, moliniai, glazūruoti keraminiai dirbiniai ir kaulo porceliano indai paprastai tinkami naudoti, išskyrus dekoruotus metalinėmis detalėmis.
Stikliniai indai, pvz., „Pyrex®“	✓	Naudojant plonus stiklinius indus reikia būti atsargiems, nes staiga įkaitę jie gali sudužti ar įskilti.
Metalas	✗	Mikrobangų krosnelėje nerekomenduojama naudoti metalinių indų, nes jie ims kibirkščiuoti, o tai gali sukelti gaisrą.
Plastikas / polistirolas, pvz., greitojo maisto talpyklos	✓	Tokias talpyklas reikia naudoti atsargiai, nes esant aukštai temperatūrai jie gali iškrypti, išsilydyti ar pakeisti spalvą.
Šaldymo / kepimo maišeliai	✓	Turi būti pradurti, kad išeitų garai. Įsitinkite, kad maišeliai tinkami naudoti mikrobangų krosnelėse. Nenaudokite plastikinių ar metalinių virvelių, nes jos gali ištrpti arba dėl kibirkščių sukelti gaisrą.
Popierius – lėkštės, puodeliai ir virtuvinis popierius	✓	Naudokite tik šildyti ar drėgmei sugerti. Juos reikia naudoti atsargiai, nes perkaitinus gali kilti gaisras.
Šiaudinės ir medinės talpyklos	✓	Naudodami šias medžiagas visada prižiūrėkite krosnelę, nes dėl perkaitimo gali kilti gaisras.
Perdirbtas popierius ir laikraštis	✗	Gali būti metalinių dalelių, dėl kurių gali susidaryti kibirkštys ir kilti gaisras.

5.2 Valgio faminimo mikrobangų krosnelėje patarimai

Valgio faminimo mikrobangų krosnelėje patarimai	
Sudėtis	Maistui, kuriame yra daug riebalų arba cukraus (pvz., Kalėdų pyragas, pyragėliai su mėsa), pakanka trumpesnio šildymo laiko. Tai reikia daryti atsargiai, nes dėl perkaitinimo gali kilti gaisras.
Dydis	Kad maistas mikrobangų būtų veikiamas tolygiai, jo dalys turi būti vienodo dydžio.
Maisto temperatūra	Nuo pradinės maisto temperatūros priklauso gaminimo trukmė. Įpjaukite maistą su įdaru, (pvz., spurgas su uogiene), kad išleistumėte karštį ar garus.
Išdėstymas	Storiausias maisto dalis sudėkite patiekalo kraštuose. (Pvz., vištos kulšeles.)
Dangtelis	Naudokite ventiliuojamąją mikrobangų krosnelės maistinę plėvelę arba tinkamą dangtelį.
Pradūrimas	Prieš gaminant ar šildant maistą su lukštais, odele ar plėvele, jį reikia pradurti keliose vietose, nes susikaups garai ir maistas gali sprogti. Tai gali būti, (pvz., bulvės, žuvis, vištiena, dešrelės).  SVARBU! Kiaušinių negalima šildyti mikrobangomis, nes jie gali sprogti, net ir baigti gaminti kiaušiniai, (pvz., nulupti, kietai virti kiaušiniai).
Maišykite, apverskite ir pakeiskite išdėstymą	Kad maistas mikrobangų būtų veikiamas tolygiai, jį reikia maišyti, apversti, pakeisti išdėstymą. Visada maišykite ir keiskite išdėstymą nuo išorės link centro.
Palaikymas	Baigus šildyti būtina palaikyti maistą neišimtą, kad šiluma pasiskirstytų vienodai.
Uždengimas	Šiltas vietas, (pvz., vištos šlauneles ir spamelius), galima uždengti nedidelėmis folijos, arbat. š. indinčios mikrobangas, skiautėmis.

 Imdami maistą iš krosnelės naudokites indų rankenomis arba virtuvinėmis pirštinėmis, kad neapsidegintumėte. Tūiūrėkite, kad atidarydami talpyklas, kukurūzų spragėsių gaminimo indus, kepimo krosnelės mai-šėlius ir kt. garais nenusidegintumėte veido ar rankų. Atidarydami krosnelės dureles visada atsitraukite, kad nenusidegintumėte išeinančiais garais ar karščiu. Pašildytą įdarytą keptą maistą supjaustykite, kad išeitų garai ir nenusidegintumėte.

6. KĄ DARYTI, JEI

Problema	Patikrinkite, ar . . .
Mikrobangų prietaisas veikia netinkamai?	<ul style="list-style-type: none"> • Saugikliai saugiklių dėžėje veikia. • Elektros tiekimas nebuvo nutrauktas. • Jei saugikliai ir toliau perdega, kreipkitės į kvalifikuotą elektriką.
Neveikia mikrobangų režimas?	<ul style="list-style-type: none"> • Durelės uždarytos tinkamai. • Durelių sandarinimo tarpikliai ir jų paviršiai yra švarūs. • Mygtukas START buvo nuspaustas.
Sukamasis padėklas nesisuka?	<ul style="list-style-type: none"> • Sukamojo padėklo atrama tinkamai padėta ant sukamojo įrenginio. • Indai telpa ant sukamojo padėklo. • Maistas telpa ant sukamojo padėklo ir netrukdo jam sukstis. • Ertmėje po sukamuoju padėklu nieko nėra.
Mikrobangų krosnelė neišsijungia?	<ul style="list-style-type: none"> • Izoliuokite prietaisą nuo saugiklių dėžės. • Paskambinkite įgaliotam ELECTROLUX techninės priežiūros atstovui.
Neveikia vidaus apšvietimas?	<ul style="list-style-type: none"> • Paskambinkite savo įgaliotam ELECTROLUX techninės priežiūros atstovui. Vidaus lempuotę gali keisti tik apmokytas įgaliotas ELECTROLUX techninės priežiūros atstovas.
Maistą pašildyti ir iškepti trunka ilgiau nei anksčiau?	<ul style="list-style-type: none"> • Nustatykite ilgesnį gaminimo laiką (dvigubas kiekis = beveik dviguba trukmė). • Jei maistas šaltesnis nei įprasta, kartkartėmis jį pasukite ar apverskite. • Nustatykite didesnį galios parametą.




Jei krosnelė bet koku režimu naudojama 2 ir daugiau minučių, pasibaigus funkcijai, dar 3 minutes veiks ventiliatorius.

7. SPECIFIKACIJOS


Kintamosios srovės įtampa	220-240 V, 50 Hz, vienfazė
Paskirstymo linija saugiklis/jungtuvo	Mažiausia 16 A
Reikiama kintamosios srovės galia: Mikrobangos	1.400 kW
Kepsninė	1.000 kW
Išeinamoji galia: Mikrobangos	900 W (IEC 60705)
Kepsninė	1000 W
Mikrobangų dažnis	2450 MHz ¹⁾ (2 grupė/B klasė)
Išorės matmenys:	LMS4253TM 595 mm (P) x 388 mm (A) x 378 mm (G)
Vidaus matmenys	340 mm (P) x 220 mm (A) x 364 mm (G) ²⁾
Krosnelės talpa	25 litrų ²⁾
Sukamasis padėklas	ø 270 mm, stiklas
Svoris	maždaug 15,7 kg

- ¹⁾ Šis gaminys atitinka Europos standarto EN55011 reikalavimus.
Pagal šį standartą gaminys priskiriamas 2 grupės B klasės įrangai.
2 grupė reiškia, kad radijo dažnių energiją įranga sukuria elektromagnetinio spinduliavimo pavidalu; ta energija naudojama apdoroti maistui karščiau.
B klasės įranga reiškia, kad įranga yra tinkama naudoti namie.
- ²⁾ Vidinis tūris apskaičiuojamas išmatuojant didžiausią plotį, gylį ir aukštį.
Faktinis maisto užimamas tūris yra mažesnis.

8. INFORMACIJA APIE POVEIKĮ APLINKAI

Atiduokite perdirbti medžiagas, pažymėtas šiuo ženklu . Išmeskite pakuotę į atitinkamą atliekų surinkimo konteinerį, kad ji būtų perdirbta.

Padėkite saugoti aplinką bei žmonių sveikatą ir surinkti bei perdirbti elektros ir elektronikos prietaisų atliekas.

Neišmeskite šiuo ženklu  pažymėtų prietaisų kartu su kitomis buitinėmis atliekomis. Atiduokite šį gaminį į vietos atliekų surinkimo punktą arba susisiekite su vietnos savivaldybe dėl papildomos informacijos.

SATURS

1. SVARĪGI DROŠĪBAS NORĀDĪJUMI.....	56
2. UZSTĀDĪŠANA.....	60
3. IERĪCES PĀRSKATS.....	64
4. DARBĪBA.....	65
5. IETEIKUMI UN PADOMI.....	69
6. KO DARĪT, JA.....	71
7. TEHNISKIE DATI.....	72
8. VIDES INFORMĀCIJA.....	72

MĒS DOMĀJAM PAR JUMS

Pateicamies, ka iegādājāties Electrolux ierīci. Ierīces ražošanā un modernizēšanā uzkrāta gadu desmitiem ilga pieredze. Tā radīta pārdomāta un mūsdienīga, tieši kā jums. Katru reizi to lietojot, varat būt pārliecināti, ka gūsiet labus rezultātus. Laidiet lūdzam Electrolux!

Apmeklējiet mūsu mājaslapu:



Atradīsiēt lietošanas padomus, brošūras, informāciju par traucējumu novēršanu un apkopi:
www.electrolux.com



Reģistrējiet savu produktu, lai uzlabotu pakalpojumu:
www.electrolux.com/productregistration



Legādājieties ierīcei oriģinālās rezerves daļas, materiālus un piederumus:
www.electrolux.com/shop

KLIENTU APKALPOŠANA UN PAKALPOJUMI

iesakām izmantot oriģinālās rezerves daļas.

Sazinoties ar apkalpes dienestu, pārliecinieties, vai jums ir šādi dati.

Šo informāciju var atrast tehnisko datu plāksnītē. Modelis, izstrādājuma Nr., sērijas numurs.

 Drošības informācija brīdinājumam un piesardzībai

 Vispārēja informācija un padomi

 Informācija par apkārtējo vidi

Izmaiņu tiesības rezervētas.

1. ⚠️ SVARĪGI DROŠĪBAS NORĀDĪJUMI

Šo ierīci var lietot bērni vecumā no 8 gadiem, personas ar fiziskās, sensorās vai garīgās attīstības traucējumiem vai pieredzes un zināšanu trūkumu, ja viņi tiek uzraudzīti vai ja viņiem ir sniegti norādījumi par šīs ierīces drošu lietošanu un ja viņi saprot apdraudējuma risku. Uzraugiet bērnus, lai nodrošinātu, ka tie nespēlējas ar ierīci. Tīrīšanu un apkopes darbus drīkst veikt bērni vecumā no 8 gadiem, pieaugušo uzraudzībā.

Šī ierīce nav paredzēta uzstādīšanai vietās, kas ir augstākas par 2000 m.



SVARĪGI! SVARĪGI DROŠĪBAS NORĀDĪJUMI:
RŪPĪGI IZLASIET UN SAGLABĀJIET
TURPMĀKĀM UZZIŅĀM.



BRĪDINĀJUMS!

Ja durvis vai durvju blīvējumi ir bojāti, krāsni nedrīkst lietot, kamēr to nav salabojusi kompetenta persona.



BRĪDINĀJUMS!

Ir bīstami jebkuram, izņemot kompetentu personu, veikt jebkādu apkopes vai remonta darbību, noņemot pārsegu, kurš nodrošina aizsardzību pret mikroviļņu enerģijas iedarbību.



BRĪDINĀJUMS!

Šķidrumus un citus pārtikas produktus nedrīkst sildīt noslēgtos traukos, jo tie var sprāgt.

Šī ierīce paredzēta izmantošanai mājāsaimniecībā un tamlīdzīgos pielietojuma veidos, piemēram: personāla virtuvēs, kas atrodas veikalos, birojos vai citā darba vidē; lauku saimniecību ēkās; klientiem paredzētai lietošanai viesnīcās, moteļos vai citā apdzīvotā vidē; „naktsmītnes ar brokastīm” veida vidē.

Izmantojiet tikai mikroviļņu krāsnij piemērotus traukus un piederumus.

Gatavojot mikroviļņu krāsnī, aizliegts izmantot metāliskus pārtikas un dzērienu traukus.

Neatstājiet krāsni bez uzraudzības, izmantojot vienreiz lietojamus plastmasas, papīra vai citus viegli uzliesmojošus traukus.

Mikroviļņu krāsns ir paredzēta ēdienu un dzērienu uzsildīšanai. Pārtikas vai apģērba žāvēšana un sildāmpaliktņu, čību, sūkļu, mitru drānu un tamlīdzīgu priekšmetu sildīšana var radīt traumu, uzliesmojuma vai degšanas risku.

Ja sildāmais ēdiens sāk dūmot, NEVERIET VAĻĀ DURVIS. Izslēdziet un atvienojiet krāsni un pagaidiet, līdz ēdiens beidzis dūmot. Durvju atvēršana ēdiena dūmošanas laikā var izraisīt ugunsgrēku.

Dzērienu sildīšana mikroviļņu krāsnī var izraisīt aizkavētu vārīšanos, tādēļ ar traukiem rīkojieties uzmanīgi.

Zīdaiņu pudelišu un bērnu pārtikas burku saturs jāsamaisa vai jāsakrata un jāpārbauda temperatūra pirms satura lietošanas, lai izvairītos no apdegumiem.

Nevāriet olas to čaumalās; cieti vārītas veselas olas mikroviļņu krāsnī uzkarsēt nav ieteicams, jo tās var uzsprāgt, pat ja karsēšanas process krāsnī ir beidzies.

1.1 Kopšana un tīrīšana

Durvis:

Lai pilnībā notīrītu visus netīrumus, regulāri tīriet abas durvju puses, durvju blīves un blīvējuma virsmas ar mīkstu, samitrinātu drāniņu. Krāsns durvju stikla tīrīšanai nedrīkst izmantot ļoti abrazīvus tīrītājus vai asus metāla skrāpjus, jo tie var saskrāpēt virsmu, iespējams, izraisot stikla saplīšanu.

Krāsns iekšējās virsmas:

Pēc katras lietošanas reizes, kamēr krāsns vēl ir silts, noslaukiet izšļakstījušos vai izlijušo ēdienu, izmantojot mīkstu, samitrinātu drāniņu vai sūkli. Lielāku traipu gadījumā izmantojiet maigas ziepes un vairākas reizes slaukiet virsmu ar samitrinātu drāniņu, līdz ir notīrīti visi pārpalikumi. Nenoņemiet viļņvada pārsegu. Pārlicinieties, ka maigās ziepes vai ūdens nenonāk nelielajās sienu atverēs, jo tas var izraisīt krāsns bojājumus. Krāsns iekšējās virsmas nedrīkst apstrādāt ar izsmidzināmiem tīrītājiem. Regulāri uzkaršējiet krāsni, izmantojot grilu. Pārtikas produktu pārpalikumi vai zšļakstītie tauki var radīt dūmus un nepatīkamu smaku. Pēc lietošanas notīriet viļņvada pārsegu, krāsns atvērums, rotējošo pamatni un pamatnes balstu. Tiem jābūt tīriem un bez taukiem. Uzkrājušies tauki var pārkarst un sākt dūmot vai aizdegties.

Krāsns ārējās virsmas:

Krāsns ārējo virsmu tīrīšanai var izmantot maigas ziepes un ūdeni. Noteikti noslaukiet ziepes ar samitrinātu drāniņu un nosusiniet ārējās virsmas ar sausu dvieli.

Vadības panelis:

Pirms tīrīšanas atveriet durvis, lai izslēgtu vadības paneli. Tīrot vadības paneli, ir jārikojas īpaši piesardzīgi. Ar tikai ūdenī samitrinātu drāniņu maigi slaukiet paneli, līdz tas kļūst tīrs. Nelietojiet pārāk daudz ūdens. Nelietojiet nekāda veida ķīmiskos vai abrazīvos tīrītājus.

Rotējošā pamatne un tās balsts:

Izņemiet no krāsns rotējošo pamatni un tās balstu. Nomazgājiet rotējošo pamatni un tās balstu ar maigu ziepūdeni. Nosusiniet ar mīkstu drāniņu. Gan rotējošo pamatni, gan tās balstu var mazgāt trauku mazgājamajā mašīnā.

Restītes:

Tās ir jāmazgā ar vieglu mazgāšanas līdzekli un jānosusina. Restītes drīkst mazgāt trauku mazgājamā mašīnā.



SVARĪGI!

Regulāri tīriet krāsni, lai tajā neuzkrātos pārtikas produktu pārpalikumi. Ja krāsns netiek uzturēta tīra, var nolietoties tās virsma, kas var samazināt ierīces kalpošanas laiku un, iespējams, izraisīt bīstamu situāciju.

Rīkojieties uzmanīgi, lai, izņemot trauku no ierīces, netiktu pārvietots rotējošais šķīvis.



SVARĪGI!

Nedrīkst izmantot tvaika tīrītāju.

Mikroviļņu krāsni ir paredzēts lietot iebūvētā konstrukcijā. Lietošanas laikā ierīce un tās sasniedzamās daļas kļūst karstas. Rīkojieties ar ierīci uzmanīgi, lai nepieskartos sakarsušajām daļām.



BRĪDINĀJUMS!

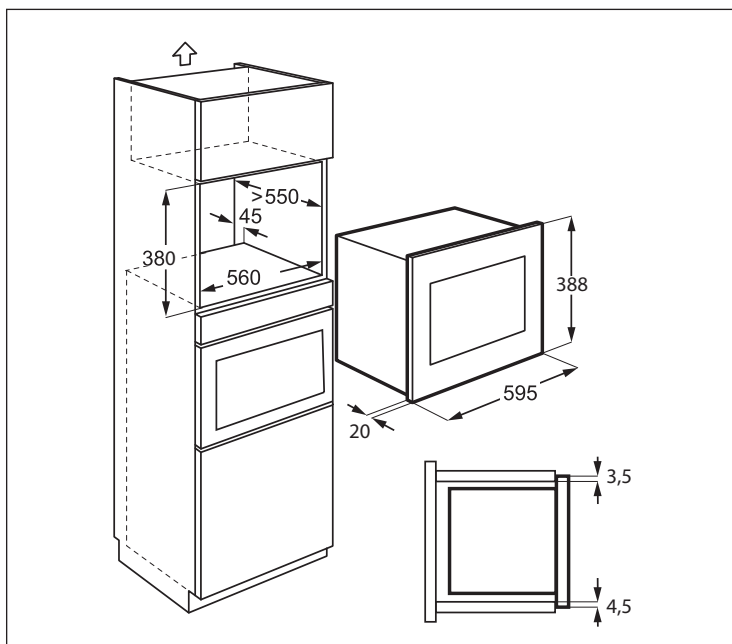
Neļaujiet bērniem tuvoties durvīm un pieejamām daļām, kas grila lietošanas laikā var sakarst. Bērniem nedrīkst ļaut tuvoties, lai tie neapdedzinātos.



SVARĪGI!

Nevienu mikroviļņu krāsns daļu nedrīkst apstrādāt ar komerciāli pieejamajiem krāsni tīrītājiem, tvaika tīrītājiem, ļoti abrazīviem tīrītājiem, tīrītājiem, kas satur nātrija hidroksīdu, vai raupjiem mazgāšanas sūkļiem.

2. UZSTĀDĪŠANA



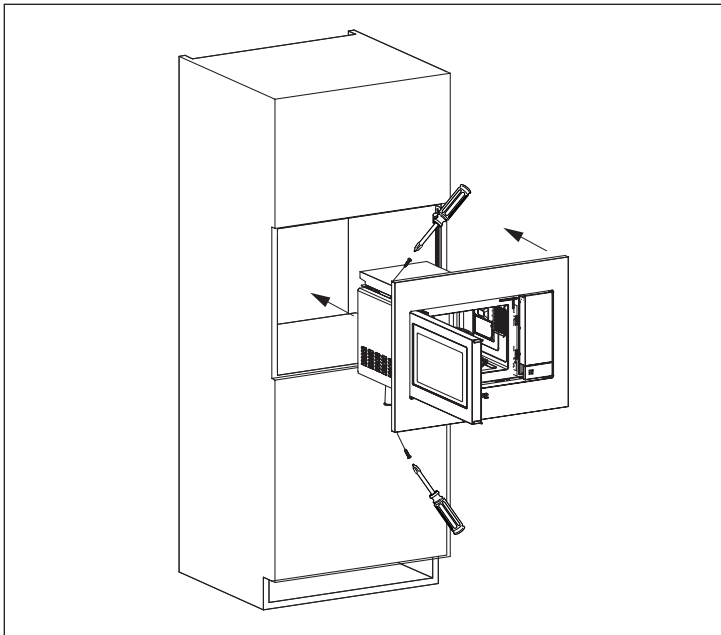
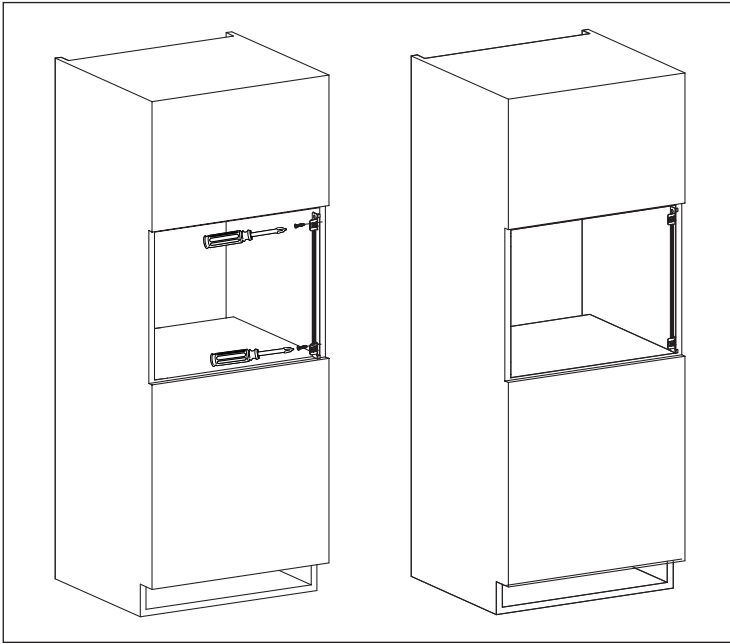
2.1 Ierīces uzstādīšana

1. Noņemiet visus iepakojuma materiālus un rūpīgi pārbaudiet, vai nav bojājumu pazīmju.
2. Piestipriniet fiksācijas kronšteinu pie virtuves skapīša labās puses, izmantojot komplektācijā iekļauto uzstādīšanas loksni un divas skrūves.
3. Ievietojiet ierīci virtuves skapīšā lēnām un bez spēkā, līdz tā nofiksējas pie kronšteinu. Nodrošiniet, ka ierīce ir stabila un atrodas pa vidu.
4. Piestipriniet krāsni kreisajā pusē, izmantojot komplektācijā iekļautās divas skrūves.
5. Cepeškrāsns priekšējam rāmim jānoslēdzas līdz ar virtuves skapja priekšējām durvīm.

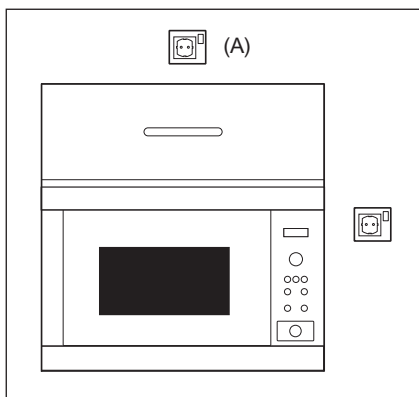


SVARĪGI!

Neuzstādiet šo ierīci virtuves skapīšos bez norādītā 45 mm aizmugures dūmu izvada. Neatbilstoša ventilācija var nelabvēlīgi ietekmēt ierīces veikspēju un kalpošanas laiku.



2.2 Ierīces pievienošana strāvas avotam



- Kontaktrozetei ir jābūt viegli pieejamai, lai ārkārtas situācijā ierīci varētu viegli atvienot. Vai arī ir jānodrošina iespēja atvienot krāsni no strāvas avota, ietverot elektroinstalācijā slēdzi saskaņā ar elektroinstalācijas nosacījumiem.
- Strāvas padeves vada nomaiņu drīkst veikt tikai elektriķis.
- Ja komplektācijā iekļautais strāvas vads ir bojāts, tas ir jānomaina ražotājam, tirdzniecības pārstāvim vai līdzvērtīgi kvalificētām personām, lai neradītu apdraudējumu.
- Kontaktrozete nedrīkst atrasties aiz skapja.
- To ir ieteicams novietot virs skapja (skatiet apzīmējumu (A)).
- Pievienojiet ierīci pie vienfāzes 220-240 V/50 Hz maiņstrāvas, izmantojot pareizi uzstādītu aizsargzemējuma rozeti. Kontaktligzdas jāapriko ar 16 A drošinātāju.
- Pirms uzstādīšanas piesieniet strāvas padeves vadam auklu, lai atvieglotu pievienošanu kontaktrozetei (A) ierīces uzstādīšanas laikā.
- Ievietojot ierīci augstā sānu skapī, NESASPIEDIET strāvas vadu.
- Neiemērciet strāvas padeves vadu vai spraudni ūdenī vai kādā citā šķidrumā.
- Neļaujiet strāvas padeves vadam saskarties ar karstām vai asām virsmām, piemēram, karstā gaisa eļai krāsns aizmugures augšpusē.

2.3 Papildu padoms

Neizmantojiet mikroviļņu krāsni, lai uzkarstētu eļļu vārīšanai. Temperatūru nevar kontrolēt, un eļļa var aizdegties. Lai pagatavotu popkornu, izmantojiet speciālos popkorna gatavotājus mikroviļņu krāsnīm.

Personām ar ELEKTROKARDIO-STIMULATORIEM jākonsultējas ar ārstu vai elektrokardiostimulatora ražotāju, lai uzzinātu par piesardzības pasākumiem, lietojot mikroviļņu krāsni.

Nekad neizšļakstiet un neievietojiet priekšmetus durvju slēdzenī atverēs vai ventilācijas atverēs. Šķidrums izlīšanas gadījumā nekavējoties izslēdziet un atvienojiet mikroviļņu krāsni no tīkla strāvas un sazinieties ar pilnvarotu ELECTROLUX apkalpes centra speciālistu.

Nekad nekādā veidā nepārveidojiet krāsni.

Izmantojiet tikai šai krāsnij paredzēto rotējošo pamatni un pamatnes balstu. Nelietojiet krāsni bez rotējošās pamatnes.

Lai izvairītos no rotējošās pamatnes salūšanas:

- Pirms rotējošās pamatnes mazgāšanas ar ūdeni ļaujiet tai atdzist.
- Nenovietojiet karstu ēdienu vai karstus traukus uz aukstas rotējošās pamatnes.
- Nenovietojiet karstu ēdienu vai aukstus traukus uz karstas rotējošās pamatnes.

Nelietojiet plastmasas traukus sildīšanai ar mikroviļņiem, ja krāsns joprojām ir karsta pēc GRILĒŠANAS režīma lietošanas, jo tie var sakust. Iepriekš norādītajos režīmos nedrīkst izmantot plastmasas traukus, ja vien to ražotājs nav norādījis, ka tie ir piemēroti.

Ne ražotājs, ne pārdevējs neuzņemas atbildību par krāsns bojājumiem vai personīgajiem savainojumiem, kas radušies, nepareizi pievienojot krāsni elektrībai. Uz krāsns sienām vai ap durvju blīvēm un blīvējuma virsmām var parādīties ūdens garaiņi vai pilieni. Tas ir normāli un neliecina par mikroviļņu noplūdi vai nepareizu krāsns darbību.

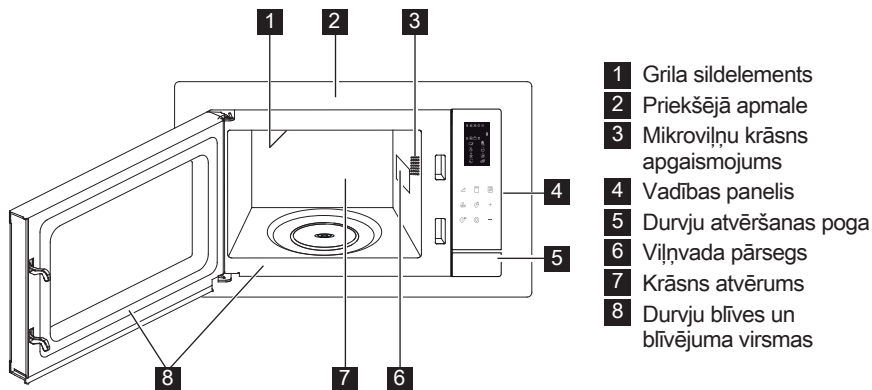


BRĪDINĀJUMS!

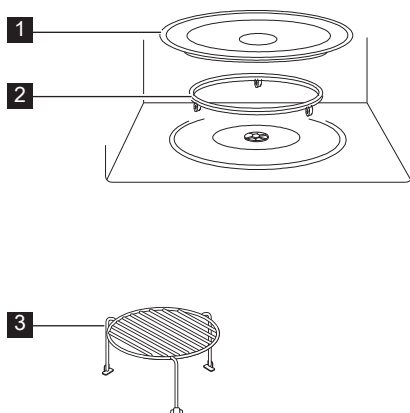
Pēc GRILA režīma lietošanas krāsns iekšpuse, durvis, krāsns korpus un piederumi kļūst ļoti karsti. Pirms tīrīšanas pārliecinieties, ka krāsns ir pilnībā atdzisusi.

3. IERĪCES PĀRSKATS

3.1 Mikroviļņu krāsns



3.2 Piederumi



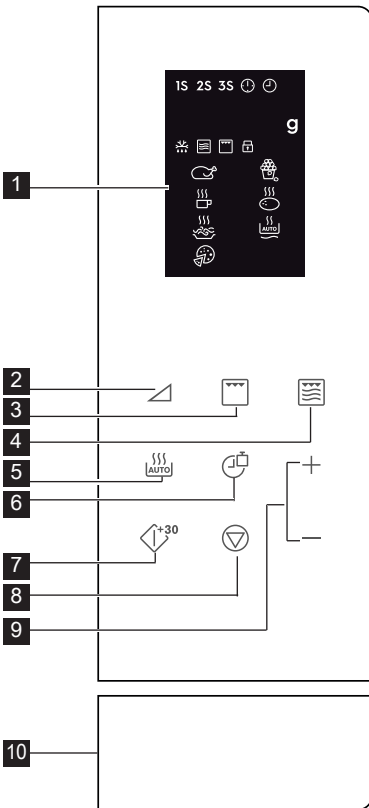
Pārliecinieties, ka ir iekļauti šādi piederumi:

- 1 Rotējošā pamatne
 - 2 Rotējošās pamatnes balsts
 - 3 Augšējās restītes
- Rotējošās pamatnes balstu novietojiet uz iekšējās grīdas.
 - Novietojiet rotējošo pamatni uz tās atbalsta.
 - Lai izvairītos no rotējošās pamatnes bojājumiem, izņemot no krāsns šķīvjus vai traukus, noteikti paceliet tos virs rotējošās pamatnes.



Pasūtot detaļas, norādiet divas lietas: izplatītājam vai pilnvarotam ELECTROLUX apkalpes centram norādiet detaļas nosaukumu un modeļa numuru.

3.3 Vadības panelis



1 Digitā displeja indikatori:

1S 2S 3S Vairāku posmu gatavošana



Pulksteņa iestatīšana



Pulksteņa iestatījums



Svars



Automātiskā atkausēšana



Mikroviļņi



Grilēšana



Bērnu bloķēšanas slēdzene



Vista



Dzērieni



Spageti



Pica



Popkorns



Kartupeļi



Automātiska uzsidīšana

2 Jaudas līmeņa pogas

3 Grila poga

4 Mikro. + grilēšanas poga

5 Automātiskās gatavošanas poga

6 Pulksteņa/svara poga

7 Sākšanas/ātrās sākšanas poga

8 Pauzēšanas/atcelšanas poga

9 Laika +/- poga

10 Durvju atvēršanas poga

4. DARBĪBA

4.1 Pulksteņa iestatīšana


Kad krāsns ir pirmo reizi pievienota strāvas padeves avotam, ir pieejama iespēja iestatīt pulksteni. Krāsnī iespējams iestatīt 12 un 24 stundu pulksteni.

Piemērs: Laika iestatīšana.

1. Gaidstāves režīmā vienreiz nospiediet **Pulksteņa/Svara** pogu, lai iestatītu 12 stundu pulksteni. Ja vēlaties iestatīt

24 stundu pulksteni, nospiediet to vēlreiz.

2. Nospiediet **Laika +/-** pogu, lai pielāgotu stundas.
3. Nospiediet **Pulksteņa/Svara** pogu, lai apstiprinātu.
4. Nospiediet **Laika +/-** pogu, lai pielāgotu minūtes.
5. Nospiediet **Pulksteņa/Svara** pogu, lai apstiprinātu.

 Gatavošanas laikā varat nospiegt **Pulksteņa/Svara** pogu, lai pārbaudītu dienas laiku.


4.2 Gatavošana, izmantojot mikroviļņus

Gatavojot ar mikroviļņu jaudu, ir iespējams plēģot gatavošanas jaudu un laiku.

Vispirms atlasiet jaudas līmeni, nospiežot **Jaudas Līmeņa** pogu (skatiet tabulu tālāk). Nospiediet **Laika +/-** pogu, lai ievadītu gatavošanas laiku. Maksimālais gatavošanas laiks ir 95 minūtes.

Piemērs: 5 minūšu gatavošana pie 60 % jaudas līmeņa.

1. Atveriet krāsns durtiņas un ievietojiet pārtikas produktus. Aizveriet durtiņas.
2. 5 reizes nospiediet **Jaudas Līmeņa** pogu.
3. Nospiediet **Laika +/-** pogu, lai ievadītu gatavošanas laiku.
4. Nospiediet **Sākšanas/Ātrās Sākšanas** pogu.

 Lai pārbaudītu mikroviļņu jaudas līmeni, gatavošanas laikā nospiediet **Jaudas Līmeņa** pogu. Jaudas Līmeņa noklusējums ir 100 %. Gatavošanas laika beigās sistēma atskaņo signālu un parāda tekstu End. Pirms sākt citu gatavošanas sesiju, nospiediet jebkuru pogu, lai notīrītu displeju un atiestatītu sistēmu. Pārāk augsti jaudas līmeņi vai pārāk ilgi gatavošanas laiki var pārķarsēt pārtikas produktus, radot aizdegšanos.

Jaudas Līmeņa Pogas	Jaudas Līmeņi
x 1	100 % (P100)
x 2	90 % (P-90)
x 3	80 % (P-80)
x 4	70 % (P-70)
x 5	60 % (P-60)
x 6	50 % (P-50)
x 7	40 % (P-40)
x 8	30 % (P-30)
x 9	20 % (P-20)
x 10	10 % (P-10)
x 11	0 % (P-00)

4.3 Grilēšana

Gatavošana ar grilu ir īpaši noderīga plāniem gaļas, steika, karbonādes, kebabu, desiņu un vistas gabaliņiem. Tā ir arī piemērota karstām sviestmaizēm un sacepamjiem. Maksimālais gatavošanas laiks ir 95 minūtes.

Piemērs: Grilēšana 12 minūtes.

1. Atveriet krāsns durtiņas un ievietojiet pārtikas produktus. Aizveriet durtiņas.
2. Nospiediet **Grilēšanas** pogu.
3. Nospiediet **Laika +/-** pogu, lai ievadītu gatavošanas laiku.
4. Nospiediet **Sākšanas/Ātrās Sākšanas** pogu.



SVARĪGI! Grilēšanai ir ieteicams izmantot augšējās vai apakšējās restītes.

4.4 Mikro. + Grilēšanas

Kombinētajā mikroviļņu/grila režīmā mikroviļņi un grils gatavošanas laikā funkcionē dažādos laika periodos. Maksimālais gatavošanas laiks ir 95 minūtes.

Piemērs: Kombinētās gatavošanas iestatīšana 25 minūtes.

1. Atveriet krāsns durtiņas un ievietojiet pārtikas produktus. Aizveriet durtiņas.
2. Vienreiz vai divreiz nospiediet **Mikro.+ Grilēšanas** pogu.
3. Nospiediet **Laika +/-** pogu, lai ievadītu gatavošanas laiku.
4. Nospiediet **Sākšanas/Ātrās Sākšanas** pogu.

Mikro. + Grilēšanas Poga	Mikroviļņi	Grilēšana	Lietošana
x 1 Co - 1	30 %	70 %	zivis, kartupeļi un groziņu
x 2 Co - 2	55 %	45 %	pudiņš, omlete, cepti kartupeļi, putnu gaļa

4.5 Ātrā sāksšana

Varat tieši sākt gatavošanu ar 100 % jaudu 30 sekundes, nospiežot **Sākšanas/Ātrās Sākšanas** pogu.


 Lai pievienotu vairāk laika, nospiediet **Sākšanas/Ātrās Sākšanas** pogu.

4.6 Automātiskā gatavošana

Automātiskā gatavošana automātiski nosaka pareizo gatavošanas režīmu un ilgumu. Varat izvēlēties no 8 izvēlnēm.

Automātiskā Gatavošana	Pārtikas	Gatavošanas Režīms
A - 01	Vista 800 - 1400 g	Mikro. + Grilēšanas
A - 02	Popkorns 99 g	Mikro.
A - 03	Piens/kafija 1 - 3 krūzītes	Mikro.
A - 04	Cepti kartupeļi 1 - 3 gabali	Mikro.
A - 05	Spageti 100 - 300 g	Mikro.
A - 06	Automātiska uzsildīšana 200 - 800 g	Mikro.
A - 07	Pīca 150 - 450 g	Mikro. + Grilēšanas
A - 08	Automātiskā atkausēšana	Mikro.

1. Atveriet krāsns durtiņas un ievietojiet pārtikas produktus. Aizveriet durtiņas.
2. Nospiediet **Automātiskās Gatavošanas** pogu, lai atlasītu pārtiku.
3. Nospiediet **Pulksteņa/Svara** pogu, lai atlasītu daudzumu vai svaru.
4. Nospiediet **Sākšanas/Ātrās Sākšanas** pogu.


 Gatavošanas laikā apgrieziet vistu 2 līdz 3 reizes, aizveriet krāsns durvis un nospiediet **Sākšanas/Ātrās Sākšanas** pogu, lai atsāktu gatavošanu.

4.7 Automātiskā atkausēšana

Automātiskā atkausēšana automātiski darbojas pareizajā gatavošanas režīmā, lai atkausētu pārtiku.

Piemērs: Saldētas pārtikas atkausēšana 10 minūtes.

1. Atveriet krāsns durtiņas un ievietojiet pārtikas produktus. Aizveriet durtiņas.
2. 8 reizes nospiediet **Automātiskās Gatavošanas** pogu, līdz tiek rādīts A-08.
3. Nospiediet **Laika +/-** pogu, lai iestaģītu 10 minūtes.
4. Nospiediet **Sākšanas/Ātrās Sākšanas** pogu.

 Gatavošanas laikā apgrieziet vistu 2 līdz 3 reizes, aizveriet krāsns durvis un nospiediet **Sākšanas/Ātrās Sākšanas** pogu, lai atsāktu gatavošanu.

4.8 Vairāku posmu gatavošana

Var ieprogrammēt 3 posmu secību (maksimāli).

Piemērs: Gatavošana:

1. posms: 2 minūtes 30 sekundes ar 70 % jaudu

2. posms: Grilēšana 5 minūtes

1. Atveriet krāsns durtiņas un ievietojiet pārtikas produktus. Aizveriet durtiņas.


2. 4 reizes nospiediet **Jaudas Līmeņa** pogu.

3. Nospiediet **Laika +/-** pogu, lai ievadītu gatavošanas laiku.

4. Vienreiz nospiediet **Grilēšanas** pogu.

5. Nospiediet **Laika +/-** pogu, lai ievadītu gatavošanas laiku.

6. Nospiediet **Sākšanas/Ātrās Sākšanas** pogu.

 Vairāku posmu gatavošanai nevar iestaģīt Automātiskās Gatavošanas, Automātiskās Atkausēšanas un Ātrās Sākšanas režīmu.


4.9 Bērnu bloķēšanas slēdzene

Bērna drošības slēdzene nepieļauj bērniem bez uzraudzības lietot ierīci. Bērna drošības slēdzene tiek automātiski iespējota pēc 1 minūtes dīkstāves. Lai to atceltu, atveriet durtiņas.

4.10 Pauze

Lai pazvētu, kad mikroviļņu krāsns darbojas.

1. Vienreiz nospiediet **Pauzēšanas/Atcelšanas** pogu, lai gatavošanas laikā atvērtu pauzēšanas režīmu.
2. Nospiediet **Sākšanas/Ātrās Sākšanas** pogu, lai turpinātu gatavošanu.


 Atverot durtiņas, krāsns pārtrauc darbību.


5. IETEIKUMI UN PADOMI

5.1 Mikroviļņiem piemēroti trauki

Trauki	Mikroviļņiem piemēroti	Komentāri
Alumīnija folijas/folijas trauki	✓ / ✗	Lai pasargātu ēdienu no pārkaršanas, var izmantot nelielus alumīnija folijas gabaliņus. Turiet foliju vismaz 2 cm no krāsns sienām, jo tā var dzirksteļot. Folijas trauki nav ieteicami, ja vien nav ražotāja attiecīgi norādīts, piemēram, rūpīgi ievērojiet norādījumus.
Porcelāns un keramika	✓ / ✗	Porcelāns, keramikas izstrādājumi, glazēti keramikas izstrādājumi un kaula porcelāns parasti ir piemērots izmantošanai mikroviļņu krāsnīs, izņemot tādu, kam ir metāla rotājumi.
Stikla trauki, piemēram, Pyrex®	✓	Uzmanieties, izmantojot smalkus stikla traukus, jo pēkšņas sakaršanas gadījumā tie var saplīst vai ieplaisāt.
Metāls	✗	Izmantojot mikroviļņu enerģiju, nav ieteicams lietot metāla traukus, jo tie dzirksteļo un var izraisīt ugunsgrēku.
Plastmasa/polistirols, piemēram, ātro uz kodu trauki	✓	Uzmanieties, jo daži trauki lielā karstumā var mainīt formu, izkust vai zaudēt krāsu.
Saldēšanas/cepšana s maisiņi	✓	Sadurkstiet, lai izlaistu tvaiku. Pārliecinieties, ka maisiņi ir piemēroti izmantošanai mikroviļņu krāsnīs. Neizmantojiet plastmasas vai metāla savilcējus, jo tie var izkust vai aizdegties no dzirksteļošanas.
Papīrs - šķīvji, krūzes un virtuves dvieļi	✓	Izmantojiet tikai uzsildīšanai vai mitruma uzsūkšanai. Uzmanieties, jo pārkaršana var izraisīt ugunsgrēku.
Salmu un koka trauki	✓	Neatstājiet krāsni bez uzraudzības, izmantojot šādus materiālus, jo pārkaršana var izraisīt ugunsgrēku.
Otreiz pārstrādātais papīrs un avīzes	✗	Var saturēt metāla daļiņas, kas izraisa dzirksteļošanu un var izraisīt ugunsgrēku.

5.2 Padomi gatavošanā, izmantojot mikroviļņu krāsni

Padomi gatavošanā, izmantojot mikroviļņu krāsni	
Sastāvs	Pārtikas produktiem ar augstu tauku vai cukura sastāvu (piemēram, Ziemassvētku pudiņam, gaļas pīrāgiem) ir nepieciešams īsāks sildīšanas laiks. Uzmanieties, jo pārkarsēšana var izraisīt ugunsgrēku.
Izmērs	Vienmērīgai gatavošanai, ievietojiet krāsni vienāda izmēra gabalus.
Pārtikas produktu temperatūra	Pārtikas produktu sākotnējā temperatūra ietekmē nepieciešamo gatavošanas laiku. Iegrieziet pildītus pārtikas produktus, piemēram, ar ievārījumu pildītus virtuļus, lai izlaistu karstumu vai tauku.
Sakārtojiet	Novietojiet biežākās pārtikas produktu daļas tuvāk trauka ārpusei. Piemēram, vistas stilbiņus.
Pārsēdriet	Izmantojiet elpojošu mikroviļņu plēvi vai piemērotu vāku.
Caurduriet	Pārtikas produkti ar čaumalu, ādu vai membrānu pirms gatavošanas vai uzsildīšanas jāsadursta vairākās vietās, jo tajos uzkrāsies tvaiks, kas var likt tiem uzsprāgt, piemēram, kartupeļiem, zivīm, vistai, desiņām.  SVARĪGI! olas nevajadzētu sildīt mikroviļņu krāsnī, jo tās var uzsprāgt, pat ja karsēšanas process krāsnī ir beidzies, piemēram, bez čaumaslāņa vārītas un cieti vārītas olas.
Apmaisiet, apgrieziet un pārkārtojiet	Vienmērīgas pagatavošanas nolūkos ir svarīgi ēdiena gatavošanas laikā to apmaisīt, apgriezt un pārkārtot. Vienmēr apmaisiet un pārkārtojiet virzienā no ārpuses uz vidu.
Atstājiet	Pēc gatavošanas nepieciešams atstāt ēdienu uz brīdi, jo tas palīdz karstumam vienmērīgi izplatīties pa visu ēdienu.
Aizklājiet	Dažas atkausējamo pārtikas produktu vietas var sasilt. Siltās vietas var aizklāt ar nelieliem folijas gabaliņiem, kas atstaro mikroviļņus, piemēram, vistas kājas un spāmus.

-  Lai izvairītos no apdegumiem, kad izņemat pārtikas produktus no krāsns, izmantojiet katlu turētājus vai krāsns cimdus. Vienmēr atveriet traukus, popkorna gatavotājus, maisīnus ēdiena gatavošanai krāsnī utt. nost no sejas un rokām, lai izvairītos no tvaika izraisītiem apdegumiem. Vienmēr atkāpieties no krāsns durvīm, tās atverot, lai izvairītos no apdegumiem, ko var izraisīt tvaiks no karstums. Pildītu ceptu ēdienu pēc sildīšanas sagrieziet, lai izlaistu tvaiku un izvairītos no apdegumiem.

6. KO DARĪT, JA

Problēma	Rīcība . . .
Ir radušies mikroviļņu krāsns darbības traucējumi?	<ul style="list-style-type: none"> • Pārbaudiet, vai nav izdeguši drošinātāju nodalījumā esošie drošinātāji. • Pārbaudiet, vai nav pārtraukta strāvas padeve. • Ja drošinātāji atkārtoti izdeg, sazinieties ar kvalificētu elektriķi.
Nedarbojas mikroviļņu režīms?	<ul style="list-style-type: none"> • Pārbaudiet, vai ir līdz galam aizvērtas durvis. • Pārbaudiet, vai durvju blīves un blīvējuma virsmas ir tīras. • Tika nospiesta poga START.
Negriežas rotējošā virsma?	<ul style="list-style-type: none"> • Pārbaudiet, vai rotējošās virsmas balsts ir pareizi pievienots piedziņai. • Pārbaudiet, vai siltumizturīgais trauks nav novietots pāri rotējošās pamatnes malai. • Pārbaudiet, vai ēdiens nav novietots pāri rotējošās pamatnes malai, traucējot griešanos. • Pārbaudiet, vai kaut kas nav iekritis iedobumā zem rotējošās virsmas.
Nevar izslēgt mikroviļņu krāsni?	<ul style="list-style-type: none"> • Atvienojiet ierīci no drošinātāju nodalījuma. • Sazinieties ar ELECTROLUX apkalpes centra pārstāvi.
Nedarbojas iekšējais apgaismojums?	<ul style="list-style-type: none"> • Zvaniet pilnvarotajam ELECTROLUX apkalpes centra pārstāvim. Iekšējo apgaismojumu var mainīt tikai apmācīts pilnvarots ELECTROLUX apkalpes centra pārstāvis.
Ēdiena uzsildīšanai un pagatavošanai ir nepieciešams ilgāks laiks nekā iepriekš?	<ul style="list-style-type: none"> • Iestatiet ilgāku gatavošanas laiku (divreiz lielāks daudzums = gandrīz divreiz lielāks laiks). • Ja ēdiens ir aukstāks nekā parasti, ik pa laikam apgrieziet to. • Vai arī iestatiet augstāku jaudas līmeni.




Ja krāsns darbojas kādā režīmā 2 minūtes vai ilgāk, ventilators darbojas vēl 3 minūtes pēc gatavošanas beigām.

7. TEHNISKIE DATI


Maiņstrāvas tīkla spriegums	220-240 V, 50 Hz, vienfāzes	
Sadales līniju drošinātāju/slēdžiem	Minimālais 16 A	
Nepieciešamā maiņstrāvas jauda:	Mikroviļņi	1.400 kW
	Grilēšana	1.000 kW
Izejas jauda:	Mikroviļņi	900 W (IEC 60705)
	Grilēšana	1000 W
Mikroviļņu frekvence	2450 MHz ¹⁾ (2. grupa/B klase)	
Ārējie izmēri:	LMS4253TM	595 mm (P) x 388 mm (A) x 378 mm (Dz)
Iekšējie izmēri	340 mm (P) x 220 mm (A) x 364 mm (Dz) ²⁾	
Krāns ietilpība	25 litri ²⁾	
Rotējošā pamatne	ø 270 mm, stikla	
Svars	apt. 15,7 kg	

- 1) Šis izstrādājums atbilst Eiropas standarta EN55011 prasībām. Saskaņā ar šo standartu šis izstrādājums ir klasificēts kā 2. grupas B klases ierīce. 2. grupa nozīmē to, ka šis izstrādājums ar nolūku rada radiofrekvences enerģiju elektromagnētiskā starojuma formā pārtikas produktu termiskai apstrādei. B klase nozīmē to, ka ierīce ir piemērota lietošanai mājas apstākļos.
- 2) Iekšējā ietilpība ir aprēķināta, ņemot vērā maksimālo platumu, dziļumu un augstumu. Faktiskā pārtikas produktu ietilpība ir mazāka.

8. VIDES INFORMĀCIJA

Nododiet otrreizējai pārstrādei materiālus ar simbolu . Ievietojiet iepakojuma materiālus atbilstošos konteineros to otrreizējai pārstrādei.

Palīdziet aizsargāt apkārtējo vidi un cilvēku veselību, atkārtoti pārstrādājot elektrisko un elektronisko iekārtu atkritumus.

Neizmetiet ierīces, kas apzīmētas ar šo simbolu , kopā ar māsaimniecības atkritumiem. Nododiet izstrādājumu vietējā otrreizējās pārstrādes punktā vai sazinieties ar vietējo pašvaldību.

СОДРЖИНА

1. ВАЖНИ БЕЗБЕДНОСНИ УПАТСТВА	74
2. ПОСТАВУВАЊЕ	79
3. ПРЕГЛЕД НА АПАРАТОТ	83
4. РАБОТЕЊЕ	84
5. НАСОКИ И СОВЕТИ	88
6. ШТО ДА СТОРИТЕ АКО	90
7. СПЕЦИФИКАЦИИ	91
8. ИНФОРМАЦИИ ЗА ЖИВОТНАТА СРЕДИНА	91

НИЕ МИСЛИМЕ НА ВАС

Ви благодариме што сте купиле Electrolux апарат. Одбравте производ којшто носи со себе децении на професионално искуство и иновации. Уникатен и стилски, беше дизајниран специјално за Вас. Секогаш кога ќе го користите, можете да бидете сигурни дека ќе имате добри резултати во секое време. Добројдовте во Electrolux.

Посетете ја нашата веб страница за да:



Добиете корисни совети, брошури, водич за решавање на проблеми, информации за сервисирање:
www.electrolux.com



Регистрирайте Вашиот производ за подобри услуги:
www.electrolux.com/productregistration



Купувате Додатоци, Половни и Оригинални делови за Вашиот апарат:
www.electrolux.com/shop

ГРИЖА И УСЛУГА ЗА КОРИСНИЦИ

Ви препорачуваме да користите оригинални делови. Кога ќе контактирате со Сервисот, бидете сигурни дека ги имате на располагање следниве податоци.

Информациите може да ги најдете на плочката со податоци. Модел, Број на производот, Сериски број.



Предупредување / Внимание - Сигурносни информации



Општи информации и совети



Информации за околината

Можноста за промени е задржана.

1. ⚠ ВАЖНИ БЕЗБЕДНОСНИ УПАТСТВА

Овој апарат може да го користат деца со наполнети 8 години и постари, како и лица со намалени физички, сетилни или ментални способности или оние на кои им недостасува искуство ако се под надзор или биле обучени како да го користат апаратот на безбеден начин и ги разбрале опасностите што може да се појават. Децата треба да се под надзор за да се обезбеди да не си играат со апаратот. Децата не смее да го чистат и одржуваат апаратот освен ако не се со наполнети 8 години или постари и под надзор.

Овој уред не е наменет да се користи на надморска висина над 2000 м.



ВАЖНО! ВАЖНИ БЕЗБЕДНОСНИ УПАТСТВА:
ПРОЧИТАЈТЕ ГИ ВНИМАТЕЛНО И ЧУВАЈТЕ ГИ ЗА ИДНИ ОСВРТИ.



ПРЕДУПРЕДУВАЊЕ!

Ако вратата или дихтувачите за вратата се оштетени, не смее да се ракува со печката додека не ја поправи компетентно лице.



ПРЕДУПРЕДУВАЊЕ!

Опасно е секој кој не е компетентно лице да врши каква било услуга или поправка што вклучува отстранување на капак кој дава заштита од изложување на микробанова енергија.



ПРЕДУПРЕДУВАЊЕ!

Течностите и другата храна не смеат да се загреваат во запечатени садови бидејќи може да експлодираат.

Овој уред е наменет за употреба во домаќинствата и за слични намени како на пример: кујнски простории за

персоналот во продавници, канцеларии и други работни средини; куќи на фарма; клиенти во хотели, мотели и други станбени средини; средини од типот ноќевање со појадок.

Користете само прибор и садови наменети за микробранова печка.

Метални садови за храна и пијалаци не се дозволени за време на готвење во микробранова печка.

Не оставајте го апаратот сам кога користите пластика, хартија или други запаливи садови за храна за една употреба.

Микробрановата печка е наменета за затоплување храна и пијалаци. Сушењето храна или алишта и загревањето перничина со грејачи, влечки, сунѓери, влажни крпи и сл. може да доведе до ризик од повреда, запалување или пожар.

Ако храната што се загрева почне да испушта чад, НЕ ОТВОРАЈТЕ ЈА ВРАТАТА. Исклучете ја и извлечете го приклучокот од штекер и почекајте храната да престане да испушта чад. Отворањето на вратата додека храната испушта чад може да предизвика оган.

Загревањето пијалаци во микробрановата печка може да резултира со одложено еруптивно вриење. Затоа, со садот треба да се ракува со внимание.

Содржината на шишињата за хранење и теглите за бебешка храна треба да се промеша или протресе, а температурата да се провери пред употреба, за да се избегнат изгореници.

Не гответе јајца во лушпа, а целите тврдо варени јајца не смеат да се загреваат во микробрановата печка бидејќи може да експлодираат дури и откако ќе истече времето за готвење.

1.1 Грижа и чистење

Врата:

Чистете ги двете страни на вратата, гумата на вратата и површините за спојување редовно за да ги отстраните сите траги од нечистотии со сува, мека крпа. Не користете груби абразивни средства за чистење, ниту остри метални жици за чистење на стаклото на вратата бидејќи може да ја изгребат површината што може да доведе до кршење на стаклото.

Внатрешност на печката:

За чистење, избришете ги сите прскања или истурања со мека сува крпа или сунѓер по секоја употреба додека печката е уште топла. За поголеми истурања, употребете благ сапун и избришете неколку пати со сува крпа додека не се отстранат сите остатоци. Не вадете го капакот за микро брановите. Обезбедете сапуноот и водата да не навлегуваат во малите отвори на сидовите бидејќи тоа може да ја оштети печката. Не користете средства за чистење во спреј за внатрешноста на печката. Загрејте ја печката обично со помош на грилот. Преостаната храна или истурената храна може да предизвикаат чад или лоша миризба.

Чистете ги капакот за микробраново зрачење, внатрешноста на печката, потпората на вртење и основата по секое користење. Истите мора да бидат суви и без маснотии. Наталожените маснотии може да се прегреат и да почнат да чадат или да предизвикаат оган.

Надворешност на печката:

Надворешноста на печката може лесно да се исчисти со нежен сапун и вода. Избришете го сапуноот со влажна крпа и исушете на надворешноста со мека крпа.

Контролен панел:

Отворете ја врата пред чистење за да го дезактивирате контролниот панел. Исчистете го контролниот панел внимателно. Со помош на крпа натопена само со вода, нежно бришете го панелот додека не се исчисти. Избегнувајте големи количини вода. Не користете никакви видови хемиски или абразивни средства за чистење.

Вртлива основа и вртлива потпора:

Извадете ги вртливата основа и вртливата потпора од печката. Измијте ги вртливите основа и потпора со благ сапун и вода. Исушете со сува крпа. И вртливата основа и вртливата потпора може да се перат во машина за садови.

Полици:

Тие треба да се измијат со благ детергент или раствор со течност и да се исушат. Полиците може да се перат во машина за садови.



ВАЖНО!

Чистете ја печката редовно и отстранувајте ги остатоците од храна. Ако не ја одржувате печката во чиста состојба може да доведе до оштетување на површината што пак неповолно ќе повлијае врз долготрајноста на апаратот и може да резултира во опасна ситуација.

Треба да се внимава да не се преместува подвижната плоча при отстранување на садови од апаратот.



ВАЖНО!

не смее да се користи чистач на пареа.

Микробрановата печка е наменета да се користи како вградена.

Апаратот и деловите што може да се дофатат стануваат врели за време на употребата. Треба да се внимава да не се допираат врелите елементи.



ПРЕДУПРЕДУВАЊЕ!

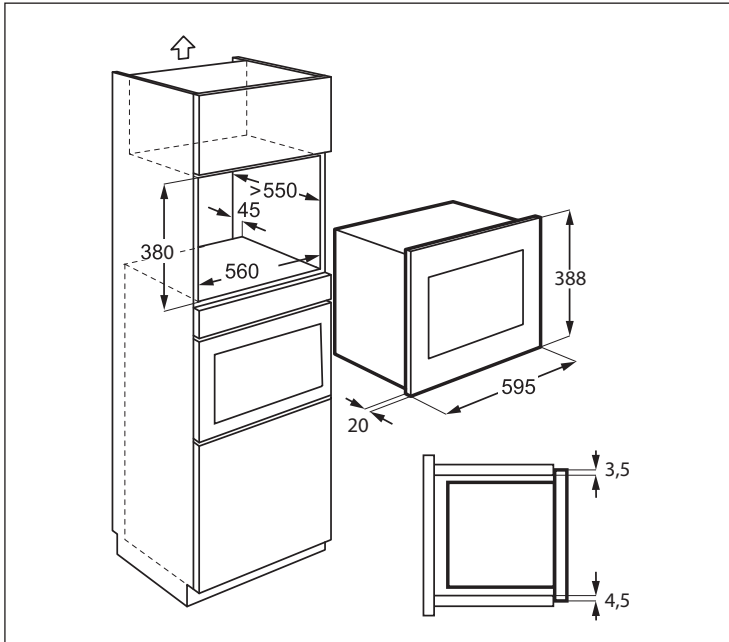
Чувајте ги децата подалеку од врата и достапните делови што може да станат врели кога се користи грилот. Децата треба да се држат настрана за да се спречи да се изгорат.



ВАЖНО!

Не користете комерцијални средства за чистење рерни, чистачи на пареа, абразивни, груби средства за чистење, никакви средства што содржат натриум хидроксид или жици за гребење на ниту еден дел на микробрановата печка.

2. ПОСТАВУВАЊЕ



2.1 Постапување на апаратот

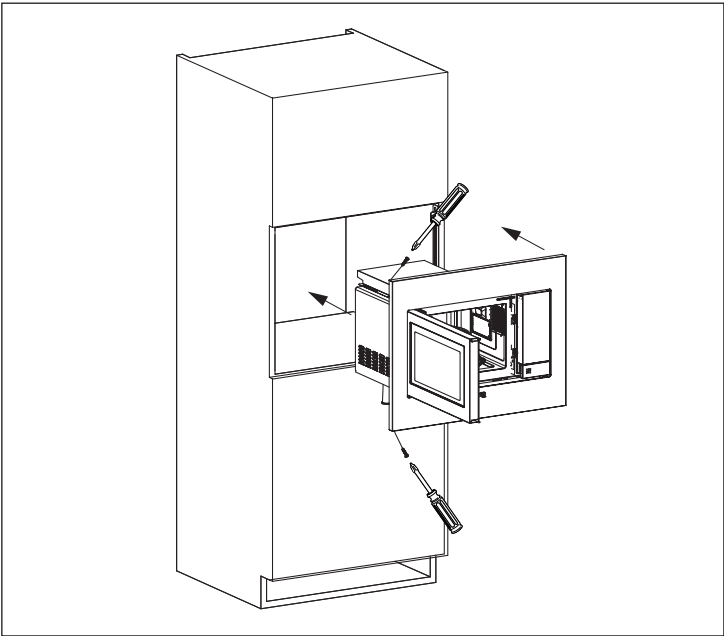
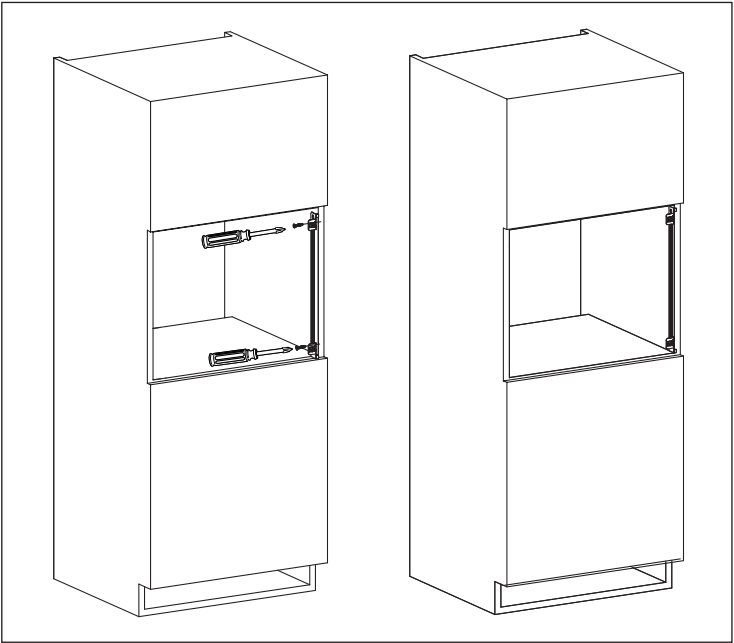
1. Извадете го целото пакување и проверете внимателно дали има знаци на оштетување.
2. Наместете ја металната спојница на десната страна на кујнскиот ормар користејќи ги монтажниот лист и двете испорачани завртки.
3. Наместете го апаратот во кујнскиот ормар полека и без сила се додека не кликне во спојниците. Осигурајте се дека апаратот е стабилен и е поставен централно.
4. Фиксирајте ја печката на левата страна користејќи ги двете испорачани завртки.
5. Предната рамка на рерната треба да се залепи за предниот отвор на кујнскиот елемент.

Несоодветната вентилација би можела негативно да се одрази на ефикасноста и работниот век на апаратот.

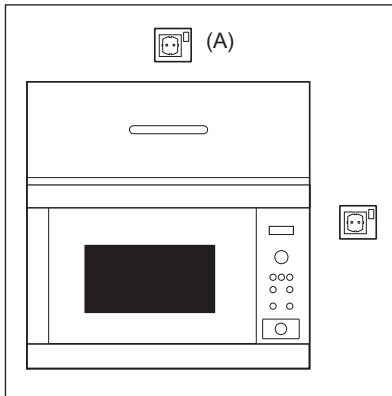


ВАЖНО!

Не монтирајте го овој апарат во кујнски ормари без наведениот заден ојак од 45мм.



2.2 Поврзување на печката за извор на електрично напојување



- Приклучокот за ел. напојување мора да биде лесно достапен за да може да се исклучи апаратот лесно во случај на итност. Или треба да биде можно да се изолира печката од напојување со поставување прекинувач во фиксното поврзување во согласност со правилата за поврзување.
- Кабелот за напојување со ел. енергија може да го смени само електричар.
- Ако кабелот за напојување е оштетен, тој мора да биде заменет од страна на производителот, неговиот сервисер или слично квалификувани лица за да се избегне опасност.
- Штекерот не смее да се постави зад елементот.
- Најдобрата позиција е над елементот, видете (A).
- Поврзете ја печката за монофаза 220-240 V/50 Hz наизменична струја преку правилно поставен заземјен штекер. Приклучокот мора да е заштитен со осигурувач од 16 A.
- Пред поставување, врзете парче жица за кабелот за напојување со ел. енергија за да го олесните поврзувањето до точка (A) кога се поставува апаратот.
- Кога го вметнувате апаратот во елемент со високи страници, НЕ пригмечувајте го кабелот за напојување.
- Не потопувајте ги кабелот за напојување или приклучокот во вода или во каква било друга течност.
- Не дозволувајте кабелот за напојување да поминува преку врели или остри површини како што е областа за вентилација на врелиот воздух горе одзади на печката.

2.3 Дополнителни совети

Не користете ја микробрановата печка за загревање масло или за пржење. Температурата не може да се контролира и маслото може да се запали. За правење пуканки, користете само специјални садови за правење пуканки во микробранова печка.

Лицата со ПЕЈСМЕЈКЕРИ треба да ги проверат мерките за заштита во однос на микробрановите печки кај докторот или производителот на пејсмејкерот.

Никогаш не пролевајте или не вметнувајте предмети во отворите за бравата на вратата или во отворите за вентилација. Во случај на пролевање, веднаш исклучете го и извадете го приклучокот на печката и повикајте го овластениот сервисер на ELECTROLUX.

Никогаш не менаувајте ја печката на ниту еден начин.

Користете ги само вртливите основа и потпора што се дизајнирани за оваа печка. Не вклучувајте ја печката без вртливата основа.

За да спречите кршење на вртливата основа:

- Пред чистење на вртливата основа со вода, оставете ја да се излади.
- Не ставајте врела храна или врел прибор на ладна вртлива основа.
- Не ставајте ладна храна или ладен прибор на врела вртлива основа.

Не користете пластични садови за готвење во микробранова печка ако печката е сè уште жешка од користење на режимот СКАРА бидејќи може да се стопат. Пластичните садови не смеат да се користат во горенаведените режими освен ако производителот на садот не тврди дека се соодветни.

Ниту производителот, ниту застапникот нема да прифатат одговорност за оштетување на печката или лична повреда заради наследење на правилната процедура за електрично поврзување. Од време навреме може да се формираат пареа од вода или капки на сидовите на печката или околу гумата на вратата и површините за спојување. Ова е нормално и не е индикација за протекување или дефект на микробрановата печка.

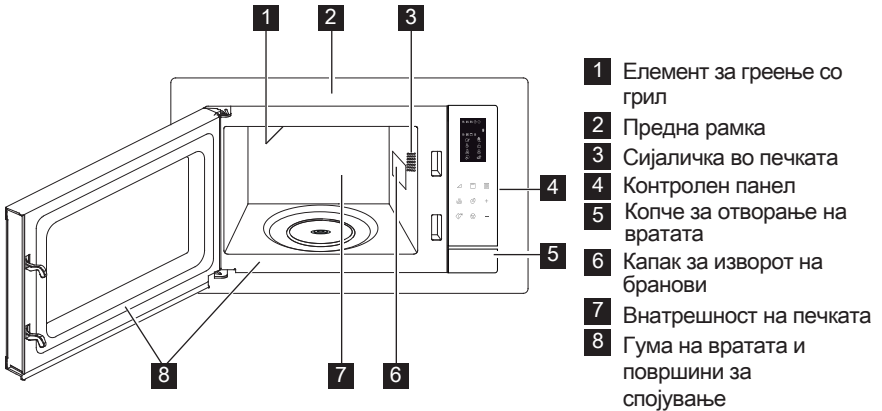


ПРЕДУПРЕДУВАЊЕ!

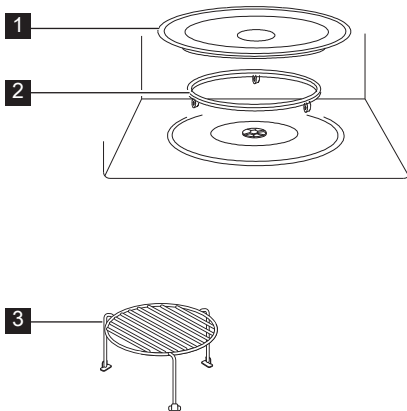
По режимот СКАРА, внатрешноста на печката, вратата, витрината за печката и додатоките ќе станат многу жешки. Пред чистење, осигурајте се дека се целосно оладени.

3. ПРЕГЛЕД НА АПАРАТОТ

3.1 Микробранова печка



3.2 Дополнителна опрема

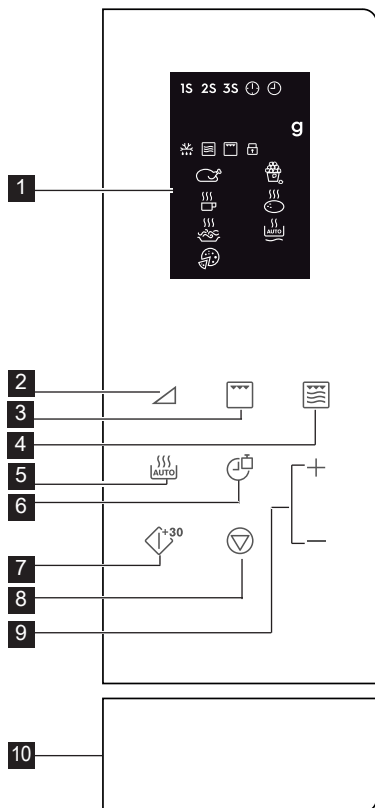


Проверете дали е доставена следната дополнителна опрема:

- 1 Вртлива основа
 - 2 Вртлива потпора
 - 3 Горна полица
- Поставете ја вртливата потпора на дното од вдлабнатината.
 - Потоа, ставете ја вртливата основа врз вртливата потпора.
 - Проверете дали садовите и чиниите се чисти без остаток од тркалезна рамка кога ги вадите од печката за да избегнете оштетување на вртливата основа.

i Кога нарачувате дополнителна опрема, посочете им две ставки: име на делот и име на моделот на застапникот или на овластениот сервисер на ELECTROLUX.

3.3 Контролен панел



1 Индикатори за дигитален приказ:

1S 2S 3S Готвење во повеќе фази

Постави часовник

Поставување на часовникот

g Тежина

Автоматско одмрзнување

Микро бранови

Грил

Заштита за безбедност на децата

Пилешко

Пијалоци

Шпагети

Пица

Пуканки

Компир

Автоматско повторно загревање

2 Копчиња за нивоа на мокност

3 Копче за грил

4 Копче за микро. + скара

5 Копче за автоматско готвење

6 Копче за часовник/тежина

7 Копче за старт/брз старт

8 Копче за паузирање/откажување

9 Копче за време +/-

10 Копче за отворање на вратата

4. РАБОТЕЊЕ

4.1 Поставување на часовникот

Кога печката ќе се вклучи за првпат може да имате опција за поставување на часовникот. Печката има часовник од 12 и 24 часа.

Пример: За поставување на часовникот.

1. Во режим на мирување, еднаш притиснете го копчето за **Часовник/Тежина** за да поставите

часовник од 12 часа, а ако сакате да поставите часовник од 24 часа, повторно притиснете го.

2. Притиснете го копчето за **Време +/-** за да го прилагодите часот.
3. Притиснете го копчето за **Часовник/Тежина** за да потврдите.
4. Притиснете го копчето за **Време +/-** за да ги прилагодите минутите.
5. Притиснете го копчето за **Часовник/Тежина** за да потврдите.

i За време на готвењето, можете да го притиснете копчето за **Часовник/Тежина** за да го проверите времето од денот.

4.2 Готвење во микробранова печка

Готвењето во микробранова ви овозможува да ги прилагодите моќноста и времето на готвењето. Прво, изберете ниво на моќност со притискање на копчето за **Ниво на моќност** (погледнете ја табелата подолу). Притиснете го копчето за **Време +/-** за да го внесете времето на готвење. Максималното време на готвење е 95 минути.

Пример: За да готвите 5 минути со ниво на моќност од 60 %.

1. Отворете ја вратата на печката и ставете ја храната внатре. Затворете ја вратата.
2. Притиснете го копчето за **Ниво на моќност** 5 пати.
3. Притиснете го копчето за **Време +/-** за да го внесете времето на готвење.
4. Притиснете го копчето за **Старт/Брз Старт**.

i За да го проверите нивото на моќност на микробрановата за време на готвењето, притиснете го копчето за **Ниво на моќност**. Стандардното ниво на моќност е 100 %.

На крајот на готвењето, системот ќе бипне и ќе се прикаже Крај. Пред да почнете да готвите нешто друго, притиснете на кое било копче за да се испразни екранот и да се ресетира системот. Нивоата на моќност кои се премногу јаки или времињата на готвење кои се премногу долги може да ја прегреат храна и да предизвикаат пожар.

Копчиња за Ниво На Моќност	Ниво На Моќност
x 1	100 % (P100)
x 2	90 % (P-90)
x 3	80 % (P-80)
x 4	70 % (P-70)
x 5	60 % (P-60)
x 6	50 % (P-50)
x 7	40 % (P-40)
x 8	30 % (P-30)
x 9	20 % (P-20)
x 10	10 % (P-10)
x 11	0 % (P-00)

4.3 Грил

Готвењето на скара е особено корисно за тенки парчиња месо, шницли, котлети, кебапи, колбаси и парчиња пилешко. Исто така, погодно е за топли сендвичи и поховани јадења. Максималното време на готвење е 95 минути.

Пример: За да печете на скара 12 минути.

1. Отворете ја вратата на печката и ставете ја храната внатре. Затворете ја вратата.
2. Притиснете го копчето за **Скара**.
3. Притиснете го копчето за **Време +/-** за да го внесете времето на готвење.
4. Притиснете го копчето за **Старт/Брз Старт**.

! **ВАЖНО!** Се препорачуваат горната или долната полица за грил.

4.4 Микро. + Скара

Режимот Комбинација на Микро/Грил ги комбинира функциите на микробранова и грил во различни временски периоди за време на готвењето.

Максималното време на готвење е 95 минути.

Пример: За да поставите Комбинирано готвење 25 минути.


1. Отворете ја вратата на печката и ставете ја храната внатре. Затворете ја вратата.
2. Еднаш или двапати притиснете го копчето за **Микро. + Скара**.

3. Притиснете го копчето за **Време +/-** за да го внесете времето на готвење.
4. Притиснете го копчето за **Старт/Брз Старт**.

Копче за Микро. + Скара	Микро бранови	Грил	Употреба
x 1 Со - 1	30 %	70 %	риба, компири, поховано
x 2 Со - 2	55 %	45 %	пудинг, омлет, печени компири, живина

4.5 Брз почеток

Можете директно да почнете да готвите на 100 % во рок од 30 секунди со притискање на копчето за **Старт/Брз Старт**.


-  За да додадете повеќе време, притиснете го копчето за **Старт/Брз Старт**.

4.6 Автоматско готвење

Автоматското готвење автоматски ги одредува правилниот режим на готвење и времето на готвење. Можете да избирате од 8 менија.

Автоматско Готвење	Храна	Режим На Готвење
A - 01	Пилешко 800 - 1400 гр	Микро. + Скара
A - 02	Пуканки 99 гр	Микро.
A - 03	Млеко/Кафе 1 - 3 чаши	Микро.
A - 04	Печен компир 1 - 3 парчиња	Микро.
A - 05	Шпагети 100 - 300 гр	Микро.
A - 06	Автоматско повторно загревање 200 - 800 гр	Микро.
A - 07	Пица 150 - 450 гр	Микро. + Скара
A - 08	Автоматско одмрзнување	Микро.

1. Отворете ја вратата на печката и ставете ја храната внатре. Затворете ја вратата.
2. Притиснете го копчето за **Автоматско Готвење** за да ја изберете храната.
3. Притиснете го копчето за **Часовник/Тежина** за да изберете количина или тежина.
4. Притиснете го копчето за **Старт/Брз Старт**.


-  Свртете го пилешкото 2 до 3 пати за време на готвењето, затворете ја вратата на печката и притиснете го копчето за **Старт/Брз Старт** за да продолжите со готвењето.

4.7 Автоматско одмрзнување

Автоматското одмрзнување автоматски го одредува правилниот режим на готвење за одмрзнување храна.

Пример: За да одмрзнувате замрзната храна 10 минути.

1. Отворете ја вратата на печката и ставете ја храната внатре. Затворете ја вратата.
2. 8 пати притиснете го копчето за **Автоматско Готвење** додека не покаже A-08.
3. Притиснете го копчето за **Време +/-** за да поставите 10 минути.
4. Притиснете го копчето за **Старт/Брз Старт**.

-  Свртете го пилешкото 2 до 3 пати за време на готвењето, затворете ја вратата на печката и притиснете го копчето за **Старт/Брз Старт** за да продолжите со готвењето.

4.8 Готвење во повеќе фази

Може да се програмира низа од 3 фази (максимум).

Пример: За да готвите:

Фаза 1: 2 минути 30 секунди на 70 %
Фаза 2: 5 минути печење на скара

1. Отворете ја вратата на печката и ставете ја храната внатре. Затворете ја вратата.
2. Притиснете го копчето за **Ниво на моќност** 4 пати.
3. Притиснете го копчето за **Време +/-** за да го внесете времето на готвење.

4. Еднаш притиснете го копчето за **Скара**.
5. Притиснете го копчето за **Време +/-** за да го внесете времето на готвење.
6. Притиснете го копчето за **Старт/Брз Старт**.

i Автоматско Готвење, Автоматско Одмрзнување и Брз Старт не може да се постават како програма за готвење во повеќе фази.

4.9 Заштита за безбедност на децата

Заштитата за безбедност на деца спречува децата да ракуваат без надзор. Заштитата за безбедност на децата автоматски се активира откако 1 минута ќе нема никакво работење од страна на корисникот. За да откажете отворете ја вратата.

4.10 Пауза

За да паузирате додека работи микробрановата.

1. Еднаш притиснете го копчето за **Паузирање/Откажување** за да влезете во режим на пауза за време на готвењето.
2. Притиснете го копчето за **Старт/Брз Старт** за да продолжите со готвење.


i Печката ќе престане да работи кога ќе се отвори вратата.


5. НАСОКИ И СОВЕТИ

5.1 Безбедни садови за микropечка

Садови за готвење	Безбедно за микробранови	Коментар
Алуминиумска фолија/садови од фолија	✓ / ✗	Може да се користат мали парчиња алуминиумска фолија за покривање на храната за да се спречи прегревање. Ставете ја фолијата најмалку 2 см. оддалечено од сидовите на печката бидејќи може да се појави искрење. Садовите од фолија не се препорачуваат освен ако не е посочено од производителот, следете ги упатствата внимателно.
Порцелан и керамика	✓ / ✗	Порцелан, глинени садови, глазирана грнчарија и фин порцелан обично се соодветни, освен оние со метална декорација.
Стаклени садови, на пр. Pyrex®	✓	Треба да се поведе внимание ако се користат тенки стаклени садови бидејќи може да се скршат или пукнат ако се загреат одеднаш.
Метал	✗	Не се препорачува да се користат метални садови кога се користи микробранова моќност затоа што ќе се појават искри што ќе доведат до оган.
Пластични/олиситиренски садови за брза храна	✓	Мора да се поведе внимание бидејќи некои садови се деформираат, топат или ја губат бојата на високи температури.
Кеси за замрзнувач/за печење	✓	Мора да се боцнат за да излегува пареата. Проверете дали кесите се соодветни за употреба во микробранова печка. Не користете пластични или метални стегачи бидејќи може да се стопат или да се запалат заради искрење на металот.
Хартиени чинии, чаши и кујнска хартија	✓	Користете ги само за топлење или апсорбирање влага. Мора да се поведе внимание бидејќи прегревањето може да предизвика оган.
Сламени и дрвени садови	✓	Секогаш стојте крај печката кога ги користите овие материјали бидејќи прегревањето може да предизвика оган.
Рециклирана хартија и весници	✗	Може да содржат екстракти од метал што ќе предизвика искрење и може да доведе до оган.

5.2 Совети за готвење во микроречка

Совети за готвење во микроречка	
Состав	Храна богата со шеќери или маснотии (на пр. божиќен пудинг, пита со месо) бара помалку време за готвење. Треба да се поведе внимание бидејќи прегревањето може да доведе до оган.
Големина	Направете ги сите парчиња со иста големина за еднакво готвење.
Температура на храната	Првичната температура на храната влијае врз вкупното потребно време за готвење. Расчете ја храната со полнење, (на пр. крофни со џем), за да се испушти топлината или пареата.
Разместување	Ставете ги најдебелите делови на храната свртени кон надвор во чинијата, (на пр. пилешките батаци.)
Покривање	Користете фолија за прилепување со вентилирање за микробранови печки или соодветен капак.
Боцкање	<p>Храната во лушпа, кора или мембрана мора да се избоцка на неколку места пред готвењето или загревањето бидејќи се собира пареа што може да предизвика експлозија на храната, (на пр. компири, риба, пиле, колбаси).</p> <p> ВАЖНО! Јајцата не смеа да се загреваат со микробранова моќност бидејќи може да експлодираат дури и откако ќе заврши готвењето, (на пр. тврдо варени јајца или јајца на пареа).</p>
Мешање, превртување и разместување	Неопходно е храната да се меша, превртува и разместува во текот на готвењето за рамномерно готвење. Секогаш мешајте и разместувајте од надвор кон центарот.
Дополнително време	Неопходно е дополнително време по готвењето за да се овозможи топлината да се распредели еднакво низ храната.
Покривање	Топлите делови треба да се покријат со мали парчиња фолија што ќе ги одбива микро брановите, (на пр. батаци или крилца од кокошка).

 Користете држачи за тенџериња или ракавици за рерна кога вадите храна од печката за да спречите изгореници. Секогаш отворајте ги садовите, вреќите за пуканки, кесите за готвење во печката, итн. подалеку од лицето и рацете за да избегнете изгореници од пареата. Секогаш стојте подалеку од вратата на печката кога ја отворате за да избегнете изгореници од пареата и врелината што излегува. Исечете ја на парчиња полнетата печена храна по загревање за да овозможите да излезе пареата и да избегнете изгореници.

6. ШТО ДА СТОРИТЕ АКО

Проблем	Проверете дали. . .
Микробрановата печка не работи правилно?	<ul style="list-style-type: none"> Осигурувачите во таблата работат правилно. Снемало струја. Ако осигурувачите и понатаму прегоруваат, контактирајте квалификуван електричар.
Микробрановата печка не работи?	<ul style="list-style-type: none"> Вратата е правилно затворена. Гумата на вратата и површините се чисти. Притиснато е копчето СТАРТ.
Вртливата основа не се врти?	<ul style="list-style-type: none"> Вртливата потпора е правилно поставена на погонот. Садот не надвиснува над вртливата основа. Храната излегува преку рабовите на вртливата основа и ја спречува да ротира. Има нешто во отворот под вртливата основа.
Микробрановата печка не се исклучува?	<ul style="list-style-type: none"> Изолирајте го апаратот од кутијата со осигурувачи. Повикајте го овластениот сервисер на ELECTROLUX.
Внатрешното светло не работи?	<ul style="list-style-type: none"> Повикајте го вашиот овластен сервисер на ELECTROLUX. Внатрешната сијаличка може да ја смени само обучен и овластен сервисер на ELECTROLUX.
На храната ѝ треба повеќе време да се згрее и зготви од порано?	<ul style="list-style-type: none"> Поставете подолго време за готвење (двојна количина = скоро двојно време) или Ако храната е постудена од вообичаено, ротирајте ја или свртете ја од време навреме или Поставете повисоко ниво на моќност.


 Ако печката работи во каков било режим 2 минути или подолго, вентилаторот ќе остане вклучен 3 минути откако ќе заврши готвењето.

7. СПЕЦИФИКАЦИИ


АС мрежен напон	220-240 V, 50 Hz, монофазно
Дистрибуција линија осигурач/прекинувачот	Минимум 16 А
Потребно АС-напојување: Микро бранови	1.400 kW
Грил	1.000 kW
Излезна моќност: Микро бранови	900 W (IEC 60705)
Грил	1000 W
Микробранова фреквенција	2450 MHz ¹⁾ (Група 2/Класа В)
Излезна моќност: LMS4253TM	595 mm (Ш) x 388 mm (В) x 378 mm (Д)
Димензии на внатрешноста	340 mm (Ш) x 220 mm (В) x 364 mm (Д) ²⁾
Капацитет на печката	25 литри ²⁾
Вртлива основа	ø 270 мм, стакло
Тежина	приближно 15.7 кг.

- ¹⁾ Овој производ ги исполнува побарувањата на Европскиот стандард EN55011. Во согласност со овој стандард, овој производ е класифициран како опрема во група 2, класа В. Група 2 значи дека опремата намерно генерира радиофреквентна енергија во форма на електромагнетно зрачење за топлински третман на храна. Опрема од Класа В значи дека истата е соодветна за употреба во домашни услови.
- ²⁾ Внатрешниот капацитет се пресметува со мерење на максималните ширина, длабочина и висина. Вистинскиот капацитет на собирање храна е помал.

8. ИНФОРМАЦИИ ЗА ЖИВОТНАТА СРЕДИНА

Рециклирајте ги материјалите со симболот . Ставете ја амбалажата во соодветни контејнери за да ја рециклирате.

Помогнете во заштитата на животната средина и човековото здравје и рециклирајте го отпадот од електрични и електронски апарати.

Не фрлајте ги апаратите озанчени со симболот  во отпадот од домаќинството. Вратете го производот во вашиот локален капацитет за рециклирање или контактирајте ја вашата општинска канцеларија.

INNHOOLD

1. VIKTIGE SIKKERHETSINSTRUKSJONER	93
2. INSTALLERING	97
3. APPARATOVERSIKT	101
4. BRUK	102
5. TIPS OG IDEER	105
6. HVA DU GJØR HVIS	107
7. SPESIFIKASJONER	108
8. MILJØINFORMASJON	108

VI TENKER PÅ DEG

Takk for at du har kjøpt et produkt fra Electrolux. Du har valgt et produkt som bringer fler tiår med erfaring og innovasjon med seg. Genial og stilig, og den er designet med tanke på deg. Du kan være trygg på at du får gode resultater hver gang du bruker den. Velkommen til Electrolux.

Gå inn på nettstedet vårt for å:



Få råd om bruk, finne brosjyrer, feilsøking, serviceinformasjon:
www.electrolux.com



Registrere produktet ditt for å få bedre service:
www.electrolux.com/productregistration




Kjøre tilbehør, forbruksvarer og originale reservedeler til produktet ditt:
www.electrolux.com/shop

KUNDESTØTTE OG SERVICE

Vi anbefaler at du bruker originale reservedeler.

Når du kontakter serviceavdelingen, må du sørge for å ha følgende data for hånden. Informasjonen finner du på typeskiltet. Modell, PNC (produktnummer), serienummer.

 Advarsel/Forsiktig - Sikkerhetsinformasjon

 Generell informasjon og tips

 Miljøinformasjon

Med forbehold om endringer.

1. ⚠️ VIKTIGE SIKKERHETSINSTRUKSJONER

Dette apparatet kan brukes av barn fra åtte år og oppover og personer med reduserte fysiske, sensoriske eller mentale evner eller mangel på erfaring og kunnskap dersom de har blitt holdt under oppsyn eller fått instruksjoner angående sikker bruk av apparatet og forstår de tilknyttede farene. Barn bør være under oppsyn for å sikre at de ikke leker med apparatet. Rengjøring og brukervedlikehold skal ikke utføres av barn, med mindre de er åtte år eller eldre og holdes under oppsyn.

Apparatet er ikke beregnet for bruk over 2000 meter over havet.



VIKTIG! VIKTIGE SIKKERHETSINSTRUKSJONER:
LES NØYE OG OPPBEVAR FOR FREMTIDIG
REFERANSE.



ADVARSEL!

Hvis døren eller dørpakningen er skadet må ikke ovnen brukes før skaden er utbedret av en kvalifisert person.



ADVARSEL!

Det er risikofylt for enhver annen person enn en kvalifisert tekniker å utføre service- eller reparasjonsarbeid som innebærer fjerning av dekselet som beskytter mot eksponering mot mikrobølgeenergi.



ADVARSEL!

Væsker og andre matvarer må ikke varmes opp i forseglede beholdere, da de kan eksplodere.

Dette apparatet er beregnet på bruk i privathusholdninger og tilsvarende bruksområder som: kjøkkenområder for ansatte i butikker, på kontorer og i andre arbeidsmiljøer; gårdshus; av

gjester ved hoteller, moteller og liknende overnattingssteder; private overnattingssteder (f.eks. bed and breakfast).

Bruk kun beholdere og utstyr som er beregnet på bruk i mikrobølgeovn.

Metalliske beholdere for mat og drikkevarer tillattes ikke i mikrobølgeovn.

Ikke la ovnen stå uten tilsyn ved bruk av engangsbeholdere i plast, papir eller andre brennbare matbeholdere.

Mikrobølgeovnen er beregnet på oppvarming av mat og drikke. Tørring av mat eller klesplagg og oppvarming av varmeputer, tøfler, svamper, fuktige kluter o.l. kan medføre fare for personskade, antenning eller brann.

Hvis det begynner å ryke av maten som varmes, **MÅ MAN IKKE ÅPNE DØREN**. Slå av ovnen, trekk ut kontakten og vent til maten ikke ryker lenger. Å åpne døren mens det ryker av maten, kan føre til brann.

Oppvarming av væsker i mikrobølgeovn kan føre til forsinket eksplosjonsartet koking, derfor må man utvise forsiktighet ved håndtering av beholderen.

Innholdet på tåteflasker og babyematglass må røres og ristes og temperaturen kontrolleres før innholdet serveres barnet for å unngå skolding.

Kok ikke egg i skallene, og hele, hardkokte egg bør ikke varmes opp i mikrobølgeovn fordi de kan eksplodere selv etter at mikrobølgeovnstilberedningen er avsluttet.

1.1 Vedlikehold og rengjøring

Dør:

For å fjerne alle spor av smuss, rengjør både ut- og innsiden av døren, dørforsegling og lukkeflater regelmessig med en myk, fuktig klut. Ikke bruk sterke rengjøringsmidler med slipende effekt eller skarpe

metallskraper til å rengjøre glasset i ovnsdøren, da disse kan lage riper overflaten og føre til at glasset knuses.

Innsiden av ovnen:

For rengjøring: tørk bort sprut eller søl med en myk, fuktig klut eller svamp etter hver bruk, mens ovnen fortsatt er varm. Ved mye søl: bruk mild såpe og tørk over flere ganger med en fuktig klut inntil alle matrester er borte. Avsetninger og sprut kan overoppvarmes og begynne å ryke, ta fyr eller forårsake gnistoverslag. Ikke fjern bølgelederdekselet. Pass på at det ikke kommer inn såpe eller vann gjennom de små ventilåpningene i veggen, dette kan føre til skade på ovnen. Varm jevnlig opp ovnen ved hjelp av grillen. Matrester eller fettsprut kan føre til røyk eller vond lukt. Ikke bruk rengjøringsmidler i sprayform inne i ovnen. Rengjør bølgelederdekselet, ovnsrommet, dreieplaten og dreieplatestativet etter bruk. Disse må være tørre og frie for fett. Fettavsetninger kan overoppvarmes og begynne å ryke eller ta fyr.

Utsiden:

Du kan enkelt gjøre ren utsiden av ovnen med mild såpe og vann. Tørk av såpen med en fuktig klut, og tørk av utsiden med et mykt håndkle.

Ovnens kontrollpanel:

Åpne døren før du gjør rent kontrollpanelet, slik at det deaktiveres. Vær forsiktig ved rengjøring av kontrollpanelet. Bruk en klut som bare er lett fuktet med vann, tørk forsiktig av panelet inntil det er rent. Ikke bruk for mye vann. Ikke bruk noen form for kjemisk eller slipende rengjøringsmiddel.

Dreieplate og dreieplatestøtte:

Ta dreieplaten og dennes støtte ut av ovnen. Vask dreieplaten og støtten i mildt såpevann. Tørk med en tørr klut. Både dreieplaten og støtten kan vaskes i oppvaskmaskin.

Ristene:

Disse bør vaskes med et mildt, flytende oppvaskmiddel og tørkes. Ristene kan vaskes i oppvaskmaskin.



VIKTIG!

Rengjør ovnen med jevne mellomrom og fjern eventuelle matrester. Hvis ovnen ikke holdes ren kan dette føre til at overflaten skades, noe som igjen kan redusere apparatets levetid og muligvis forårsake en farlig situasjon.

Forsiktighet bør utvises for ikke å fortrenge dreieskiven når du fjerner beholderne fra apparatet.



VIKTIG!

Man bør ikke bruke damprengjørere.

Mikrobølgeovnen er utformet for innebygget bruk.

Apparatet og dets tilgjengelige deler blir varme under bruk.

Pass på så du ikke berører varmeelementene.



ADVARSEL!

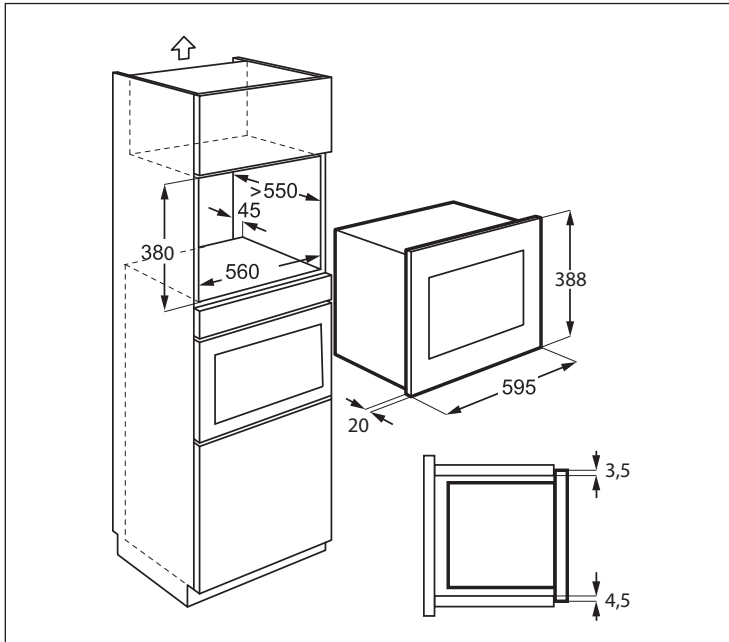
Hold barn unna døren og tilgjengelige deler som kan bli varme når man bruker grillen. Barn bør holdes på avstand for å hindre dem i å brenne seg.



VIKTIG!

Ikke bruk kommersielle ovnrensere, damprengjøring, slipende, grove vaskemidler, midler som inneholder kaustisk soda eller skureputer på noen deler av mikroovnen.

2. INSTALLERING



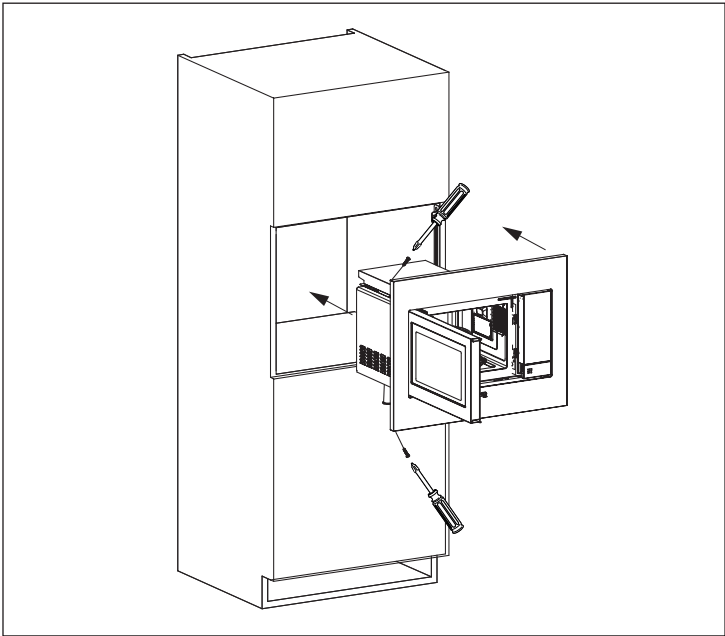
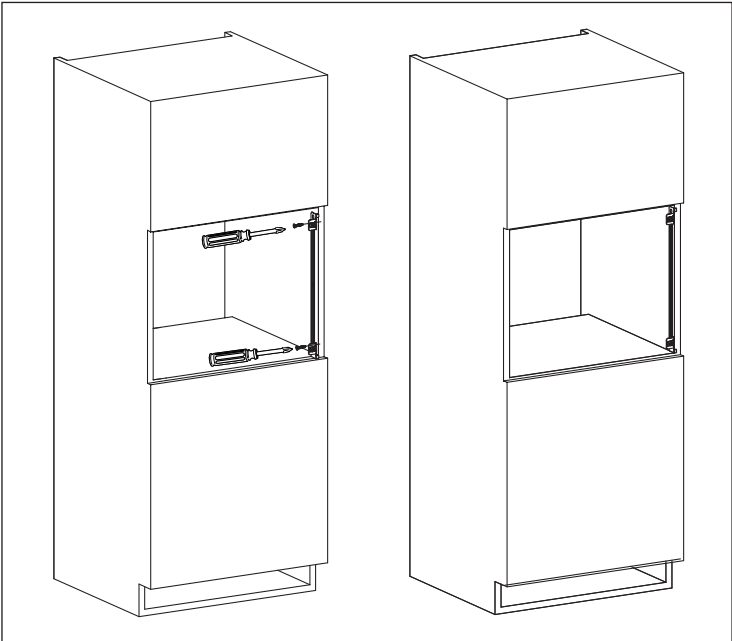
2.1 Installere ovnen

1. Fjern all emballasje og kontroller om det er tegn på skade.
2. Monter festebraketten på høyre side av kjøkkenskapet ved hjelp av monteringsarket og to skruer som følger med.
3. Monter apparatet i kjøkkenskapet sakte og uten kraft til det klikker på brakettene. Kontroller at apparatet er stabilt og sentralisert.
4. Fest ovnen på venstre side med de to skruene som følger med.
5. Den fremre rammen på ovnen skal ligge tett i tett mot den fremre åpningen på skapet.

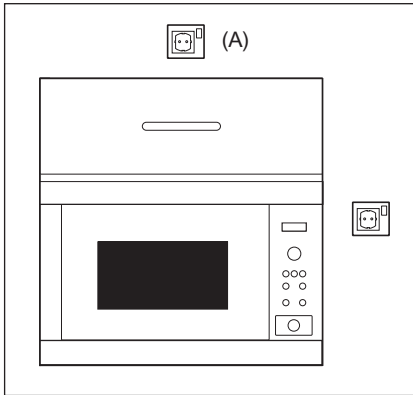


VIKTIG!

Ikke installer dette apparatet i kjøkkenskap uten de angitte 45 mm bakre passasje. Utilstrekkelig ventilasjon kan påvirke ytelsen og levetiden til apparatet negativt.



2.2 Tilkoble ovnen til strømforsyning



- Strømuttaket bør være lett tilgjengelig, slik at enheten lett kan kobles fra strømmettet i nødstilfelle. Hvis det ikke er tilfelle, skal det være mulig å bryte strømforsyningen til ovnen ved å montere en bryter på den faste ledningen i overensstemmelse med regelverk for elektriske tilkoblinger.
- Strømledningen kan bare skiftes ut av en autorisert elektriker.
- Hvis strømledningen blir skadet, må den erstattes av produsenten, forhandleren eller tilsvarende kvalifisert personell for å unngå farlige situasjoner.
- Stikkontakten bør ikke være plassert bak skapet.
- Den beste plasseringen er over skapet, se (A).
- Koble ovnen til enfasert vekselstrøm på 220-240 V/50 Hz via et korrekt installert og jordet uttak. Uttaket må være utstyrt med sikring på 16 A.
- Før installering binder man en hyssing til strømledningen for å gjøre det lettere å koble til punkt (A) når ovnen er installert.
- Pass på at strømledningen IKKE kommer i klem når ovnen settes inn i skapet.
- Ikke senk strømledningen eller kontakten i vann eller andre væsker.
- Ikke la strømledningen ligge over varme eller skarpe overflater, så som varmluftsventilasjonsåpningen bakerst på toppen av ovnen.

2.3 Flere råd

Mikrobølgeovnen må ikke brukes til å varme opp olje for fritering. Temperaturen kan ikke kontrolleres og oljen kan ta fyr. Ved tilberedning av popkorn må man kun bruke popkornbeholdere beregnet på bruk i mikrobølgeovn.

Personer med PACEMAKER bør sjekke med lege eller produsenten av pacemaker for forholdsregler vedrørende mikrobølgeovner.

Ikke søl eller før inn gjenstander i dørlåsåpningene eller ventilasjonsåpningene. Ved eventuelt søl, skru av ovnen og ta ut kontakten umiddelbart, og ring en autorisert ELECTROLUX-servicetekniker.

Ovnen må ikke modifiseres på noen måte.

Bruk kun dreieplaten og dreieplatestativet som er beregnet for denne ovnen. Ikke bruk ovnen uten dreieplaten.

For å unngå at dreieplaten knuses:

- La dreieplaten avkjøles før du rengjør den med vann.
- Ikke plasser varm mat eller varme redskaper på en kald dreieplate.
- Ikke plasser kald mat eller kalde redskaper på en varm dreieplate.

Ikke bruk plastbeholdere for mikrobølgeovner hvis ovnen fortsatt er varm fra bruk av GRILL-modusen fordi de kan smelte. Plastbeholdere må ikke benyttes i bruk av ovennevnte moduser, med mindre produsenten av beholderen sier den er egnet for dette.

Verken produsent eller forhandler kan påta seg ansvar for skade på ovnen eller personskader som oppstår fordi man ikke har koblet ovnen til elektrisk strømkilde på korrekt måte. Vanndamp eller -dråper kan fra tid til annen dannes på ovnsveggene eller rundt dørforseglinger og lukkeoverflater. Dette er normalt, og er ikke tegn på at mikrobølgelekkasje eller feilfunksjon.

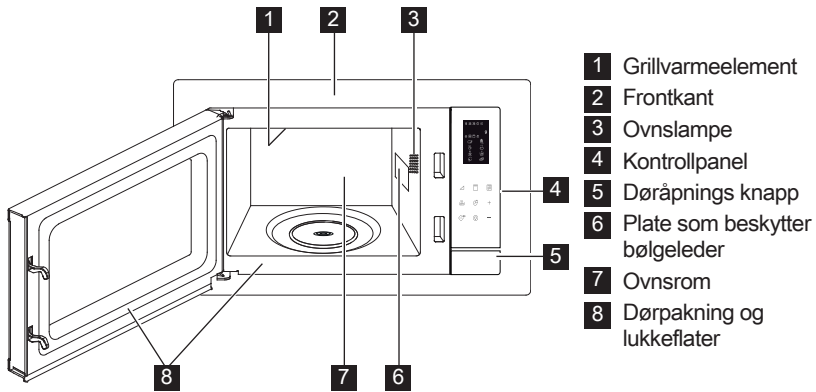


ADVARSEL!

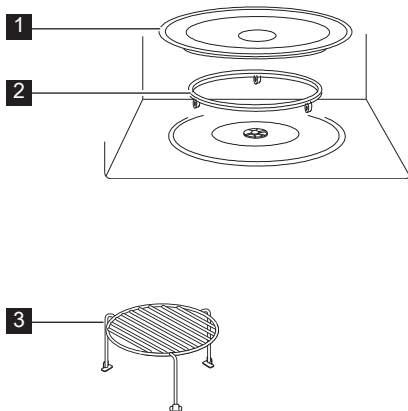
Etter GRILL-modus blir ovnsrommet, døren, ovnsskapet og tilbehøret svært varmt. Sørg for at de er helt avkjølte før rengjøring.

3. APPARATOVERSIKT

3.1 Mikrobølgeovn



3.2 Tilbehør

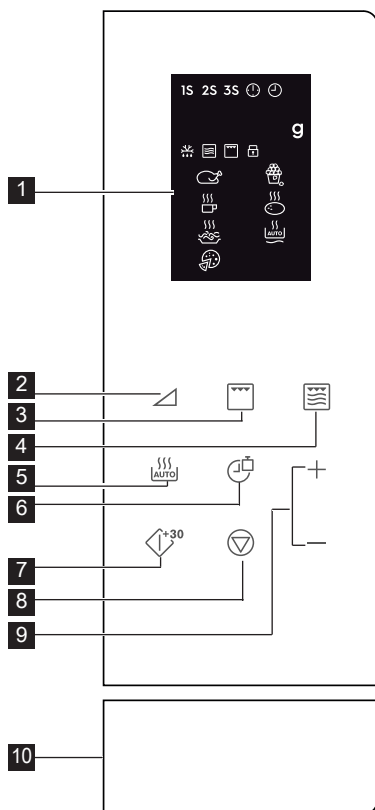


Sjekk at følgende tilbehør medfølger:

- 1 Dreieplate
 - 2 Dreieplatestativ
 - 3 Høy rist
- Plasser dreieskiven i hulrommet på bunnen av ovnen.
 - Plasser så dreieplaten oppå dreieplatestativet.
 - For å unngå skade på dreieplaten bør du sørge for at fat og beholdere løftes over kanten på dreieplaten når du tar dem ut av ovnen.

i Ved bestilling av ekstrautstyr, oppgi navn på delen og modellnavn til forhandler eller kontakt en autorisert ELECTROLUX-servicetekniker.

3.3 Kontrollpanel



1 Digitalt display indikatorer:

1S 2S 3S Flertrinns
tilberedning



Klokken stilt



Klokkeinnstilling



Vekt



Autotining



Mikrobølger



Grill



Barnesikring



Kylling



Drikker



Spagetti



Pizza



Popcorn



Potet



Automatisk gjenoppvarming

2 Effektnivåknapper

3 Grillknapp

4 Mikro + grill-knapp

5 Automatisk
tilberedning-knapp

6 Klokke/vekt-knapp

7 Start/hurtigstart-knapp

8 Pause/avbryt-knapp

9 Tid +/- -knapp

10 Døråpnings knapp

4. BRUK

4.1 For å stille klokken

Når ovnen kobles til for første gang, kan du få muligheten til å stille klokken. Oven har en 12- og 24-timers klokke.

Eksempel: For å stille klokken.

1. I ventemodus, trykk på **Klokke/Vekt**-knappen én gang for å angi 12-timers klokke., Hvis du vil angi 24-timers klokke, trykk på den igjen.

2. Trykk på **Tid +/-** -knappen for å justere timene.

3. Trykk på **Klokke/Vekt**-knappen for å bekrefte.

4. Trykk på **Tid +/-** -knappen for å justere minuttene.

5. Trykk på **Klokke/Vekt**-knappen for å bekrefte.

i I løpet av tilberedningen kan du trykke på **Klokke/Vekt**-knappen for å sjekke tiden på dagen.

4.2 Mikrobølger tilberedning

Med tilberedning i mikrobølgeovn kan du tilpasse effekten og tiden for tilberedningen. Først velger du et effekt-nivå ved å trykke på **Effektnivå**-knappen (se tabellen nedenfor). Trykk på **Tid +/-**-knappen for å angi tilberedningstiden. Maksimal tilberedningstid er 95 minutter. **Eksempel:** For å tilberede i 5 minutter på 60 % effekt-nivå.

1. Åpne ovnsdøren og plasser maten inni. Lukk døren.
2. Trykk på **Effektnivå**-knappen 5 ganger.
3. Trykk på **Tid +/-**-knappen for å angi tilberedningstiden.
4. Trykk på **Start/Hurtigstart**-knappen.

i For å sjekke mikroeffekten i løpet av tilberedningen, trykk på **Effektnivå**-knappen. Standard effekt-nivå er 100 %.

Ved slutten av tilberedningen kommer systemet til å pipe og Slutt vises. Før du starter en ny matlagingsøkt, trykk på en hvilken som helst knapp for å tømme skjermen og tilbakestille systemet. Effektnivåer som er for høye eller tilberedningstider som er for lange kan overopphete maten og føre til brann.

Effektnivåknapper	Effektnivåinnstilling
x 1	100 % (P100)
x 2	90 % (P-90)
x 3	80 % (P-80)
x 4	70 % (P-70)
x 5	60 % (P-60)
x 6	50 % (P-50)
x 7	40 % (P-40)
x 8	30 % (P-30)
x 9	20 % (P-20)
x 10	10 % (P-10)
x 11	0 % (P-00)

4.3 Grill

Matlagning på grill er spesielt nyttig for tynne kjøttstykker, steker, koteletter, kebab, pølser og kylling. Passer også for varme smørbrød og gratinerte retter. Maksimal tilberedningstid er 95 minutter.

Eksempel: For å grille i 12 minutter.

1. Åpne ovnsdøren og plasser maten inni. Lukk døren.
2. Trykk på **Grill**-knappen.
3. Trykk på **Tid +/-**-knappen for å angi tilberedningstiden.
4. Trykk på **Start/Hurtigstart**-knappen.

! **VIKTIG!** Det anbefales at man bruker den høye eller lave risten ved grilling.

4.4 Mikro + Grill

Moduset med kombinasjon Mikro/Grill kombinerer mikrobølge- og grill-funksjonene ved ulike tidspunkt under matlagning. Maksimal tilberedningstid er 95 minutter.

Eksempel: For å angi kombitilberedningen til 25 minutter.

1. Åpne ovnsdøren og plasser maten inni. Lukk døren.
2. Trykk på **Mikro + Grill**-knappen en eller to ganger.
3. Trykk på **Tid +/-**-knappen for å angi tilberedningstiden.
4. Trykk på **Start/Hurtigstart**-knappen.

Mikro + Grill-knapp	Mikrobølger	Grill	Bruk
x 1 Co - 1	30 %	70 %	fisk, poteter, grateng
x 2 Co - 2	55 %	45 %	pudding, omelett, bakte poteter, fjærfe

4.5 Hurtigstart

Du kan begynne å lage mat direkte på 100 % i 30 sekunder ved å trykke på **Start/Hurtigstart**-knappen.

i For å legge til mer tid, trykk på **Start/Hurtigstart**-knappen.

4.6 Automatisk tilberedning

Automatisk tilberedning regner automatisk ut riktig tilberedningsmodus og tilberedningstid. Du kan velge blant 8 menyer.

Automatisk Tilberedning	Mat	Tilberedningsmodus
A - 01	Kylling 800 - 1400 g	Mikro + Grill
A - 02	Popcorn 99 g	Mikro
A - 03	Melk/kaffe 1 - 3 kopper	Mikro
A - 04	Bakt potet 1 - 3 stk	Mikro
A - 05	Spagetti 100 - 300 g	Mikro
A - 06	Automatisk gjenoppvarming 200 - 800 g	Mikro
A - 07	Pizza 150 - 450 g	Mikro + Grill
A - 08	Automatisk tining	Mikro

1. Åpne ovnsdøren og plasser maten inni. Lukk døren.
2. Trykk på **Automatisk Tilberedning**-knappen for å velge maten.
3. Trykk på **Klokke/Vekt**-knappen for å velge mengde eller vekt.
4. Trykk på **Start/Hurtigstart**-knappen.

i Snu kyllingen 2 til 3 ganger under tilberedningen, lukk ovnsdøren og trykk på **Start/Hurtigstart**-knappen for å fortsette tilberedningen.

4.7 Automatisk tining

Automatisk tining regner automatisk ut riktig tilberedningsmodus for tining av mat.

Eksempel: For å tine frossen mat i 10 minutter.

1. Åpne ovnsdøren og plasser maten inni. Lukk døren.
2. Trykk på **Automatisk Tilberedning**-knappen 8 ganger til den viser A-08.
3. Trykk på **Tid +/-**-knappen for å angi 10 minutter.
4. Trykk på **Start/Hurtigstart**-knappen.

i Snu kyllingen 2 til 3 ganger under tilberedningen, lukk ovnsdøren og trykk på **Start/Hurtigstart**-knappen for å fortsette tilberedningen.

4.8 Flertrinns tilberedning

En sekvens på 3 trinn (maksimum) kan programmeres.

Eksempel: For å tilberede:

Trinn 1: 2 minutter 30 sekunder på 70 %

Trinn 2: 5 minutter grill

1. Åpne ovnsdøren og plasser maten inni. Lukk døren.
2. Trykk på **Effektnivå**-knappen 4 ganger.
3. Trykk på **Tid +/-**-knappen for å angi tilberedningstiden.
4. Trykk på **Grill**-knappen én gang.
5. Trykk på **Tid +/-**-knappen for å angi tilberedningstiden.
6. Trykk på **Start/Hurtigstart**-knappen.

i Automatisk Tilberedning, Automatisk tining og Hurtigstart kan ikke settes som flertrinns tilberedningsprogram.

4.9 Barnesikring

Barnesikringen forhindrer ukontrollert bruk av barn. Barnesikringen aktiveres automatisk etter 1 minutt uten bruk av brukeren. Åpne døren for å avbryte.

4.10 Pause

For å trykke pause mens mikroovnen er i gang.

1. Trykk på **Pause/Avbryt**-knappen én gang for å gå i pausemodus under tilberedningen.
2. Trykk på **Start/Hurtigstart**-knappen for å fortsette tilberedningen.


i Ovnen vil stoppe når døren åpnes.


5. TIPS OG IDEER

5.1 Mikrobølgesikre kokekar

Kokekar	Mikrobølgesikker	Kommentarer
Aluminiumsfolie/ foliebeholdere	✓ / ✗	Små stykker med aluminiumsfolie kan brukes til å beskytte matvarer mot overoppheting. Folien må plasseres minst 2 cm fra veggene på ovnen, siden overslag kan forekomme. Foliebeholdere anbefales ikke hvis ikke det er spesielt oppgitt fra produsenten. Følg veiledningen nøye.
Porselen og keramikk	✓ / ✗	Porselen, keramikk, glaserte leirvarer og benporselen kan vanligvis brukes, bortsett fra de som har metalldekor.
Glasstøy, f.eks. Pyrex®	✓	Man bør være forsiktig med bruk av glasstøy, siden det kan knuse eller sprekke dersom det varmes opp raskt.
Metall	✗	Man anbefaler ikke bruk av metallkokekar i kombinasjon med mikrobølgeenergi. Overslag kan oppstå, og det kan forårsake brann.
Plast/styrenplast, f.eks. hurtigmat- beholdere	✓	Man bør være forsiktig med bruk av disse, siden noen beholdere deformeres, smelter eller misfarges ved høye temperaturer.
Fryse-/stekeposer	✓	De må stikkes hull i for å slippe ut damp. Pass på at posene er egnet for bruk i mikrobølgeovn. Bruk ikke plast- eller metallklips, disse kan smelte eller ta fyr på grunn av overslag.
Papir-tallerkener, kopper og tørkerull	✓	Brukes kun til forsiktig oppvarming eller for å absorbere fuktighet. Man bør være forsiktig, overoppheting kan forårsake brann.
Halm-og trebeholdere	✓	Pass alltid på når disse materialene brukes, overoppheting kan forårsake brann.
Resirkulert papir og avispapir	✗	Disse kan inneholde rester av metall, noe som kan forårsake overslag og brann.

5.2 Mikrobølger tining råd

Mikrobølger tining råd	
Ingredienser	Matvarer med mye fett eller sukker (f.eks. fete sauser eller eplepai) trenger kortere oppvarming. Man bør være forsiktig da overoppheting kan forårsake brann.
Størrelse	For jevn oppvarming bør alle bitene være like store.
Temperatur	Starttemperaturen på maten vil påvirke oppvarmingstiden. Skjær i mat med fyll, (for eksempel berlinerboller), for å slippe ut varme eller damp.
Anrette	Plasser de tykkeste bitene av maten mot kantene på skålen. (f.eks. lårstykker av kylling).
Dekke til	Bruk plastfolie med luftehull for mikrobølgeovn eller et passende lokk.
Stikke hull	Matvarer med skall, skinn eller hinne må stikkes hull i flere steder før oppvarming, siden dampen som danner seg kan få maten til å eksplodere, (f.eks. poteter, fisk, kylling, pølser).  VIKTIG! Egg bør ikke kokes i mikrobølgeovn, siden de kan eksplodere selv etter at oppvarmingen er ferdig, (for eksempel posjerte egg, speilegg eller kokte egg).
Rør, vend og flytt på	For å få jevn oppvarming er det viktig å røre, vende og flytte på maten under oppvarmingen. Røring og flytting skal alltid skje fra kanten mot midten.
Hvile	Hviletid er nødvendig etter oppvarming, slik at varmen fordeles jevnt i maten.
Dekke	Varme områder (f.eks. på lårstykker og kyllingvinger) kan dekkes med foliebiter som reflekterer mikrobølgene.

-  Bruk grytelapper eller -hansker når du tar mat ut av ovnen, for å unngå brannskår. Åpne alltid beholdere, popkornposer, stekeposer osv. vendt fra ansikt og hender for å unngå brannskår fra damp. Stå på litt avstand fra ovnsdøren når du åpner den, for å unngå brannskår fra damp og varme som kommer ut fra døråpningen. Del opp fylte bakervarer etter oppvarming for å slippe ut damp og unngå brannskår.

6. HVA DU GJØR HVIS

Hvis	Kontroll/råd . . .
Mikrobølgeovnen ikke virker som den skal?	<ul style="list-style-type: none"> • Sjekk sikringene i sikringskapet. • Ikke strømmen har gått. • Hvis sikringene fortsetter å gå, kontakt en kvalifisert elektriker.
Mikrobølgemodus ikke virker som den skal?	<ul style="list-style-type: none"> • Døren er lukket godt igjen. • Dørtetningen og frontrammen er rene. • START-knappen har blitt trykket på.
Dreieplaten ikke dreier?	<ul style="list-style-type: none"> • Dreieplatestativet er korrekt koblet til drevet. • Formene ikke går utover kanten av dreieplaten. • Maten ikke går utover kanten av dreieplaten slik at den ikke kan rotere. • Det ikke er noe i fordypningen under dreieplaten.
Mikrobølgene ikke kan slås av?	<ul style="list-style-type: none"> • Koble ovnen fra sikringsboksen. • Ring en autorisert ELECTROLUX-servicetekniker.
Lyset inne i ovnen ikke lyser som det skal?	<ul style="list-style-type: none"> • Ring din autoriserte ELECTROLUX-servicetekniker. Det innvendige lyset kan kun skiftes ut av en autorisert ELECTROLUX-servicetekniker eller serviceverksted.
Det tar lengre tid å varme opp og tilberede mat enn før?	<ul style="list-style-type: none"> • Still inn en lengre tilberedningstid (dobbel mengde mat = nesten dobbel tilberedningstid) eller, • Hvis maten er kaldere enn normalt, roter eller snu fra tid til annen eller, • Still inn et høyere effektnivå.




Hvis ovnen opererer i en hvilken som helst modus i 2 minutter eller lenger, kommer viften til å være på i 3 minutter etter at tilberedningen er ferdig.

7. SPESIFIKASJONER


Nettspenning med vekselstrøm		220-240 V, 50 Hz, enfaset
Sikring/kretsbytter for fordelingsledning		Minimum 16 A
Nødvendig vekselstrømsspenning:	Mikrobølge	1.400 kW
	Grill	1.000 kW
Utgangseffekt:	Mikrobølge	900 W (IEC 60705)
	Grill	1000 W
Mikrobølgefrekvens		2450 MHz ¹⁾ (Gruppe 2/Klasse B)
Utvendige dimensjoner:	LMS4253TM	595 mm (B) x 388 mm (H) x 378 mm (D)
Innvendige dimensjoner		340 mm (B) x 220 mm (H) x 364 mm (D) ²⁾
Ovnskapasitet		25 litres ²⁾
Dreieplate		ø 270 mm, glass
Vekt		ca. 15.7 kg

- ¹⁾ Dette produktet oppfyller kravene i den europeiske standarden EN55011. I tråd med standarden er produktet klassifisert som utstyr i gruppe 2, klasse B. Gruppe 2 betyr at utstyret med overlegg genererer radiofrekvent energi i form av elektromagnetisk stråling for varmebehandling av mat. Klasse B betyr at utstyret er egnet for bruk i private husholdninger.
- ²⁾ Innvendig kapasitet er beregnet ved å måle maksimal bredde, dybde og høyde. Faktisk kapasitet for mat er mindre enn dette.

8. MILJØINFORMASJON

Resirkuler materialer som er merket med symbolet . Legg emballasjen i riktige beholdere for å resirkulere det.

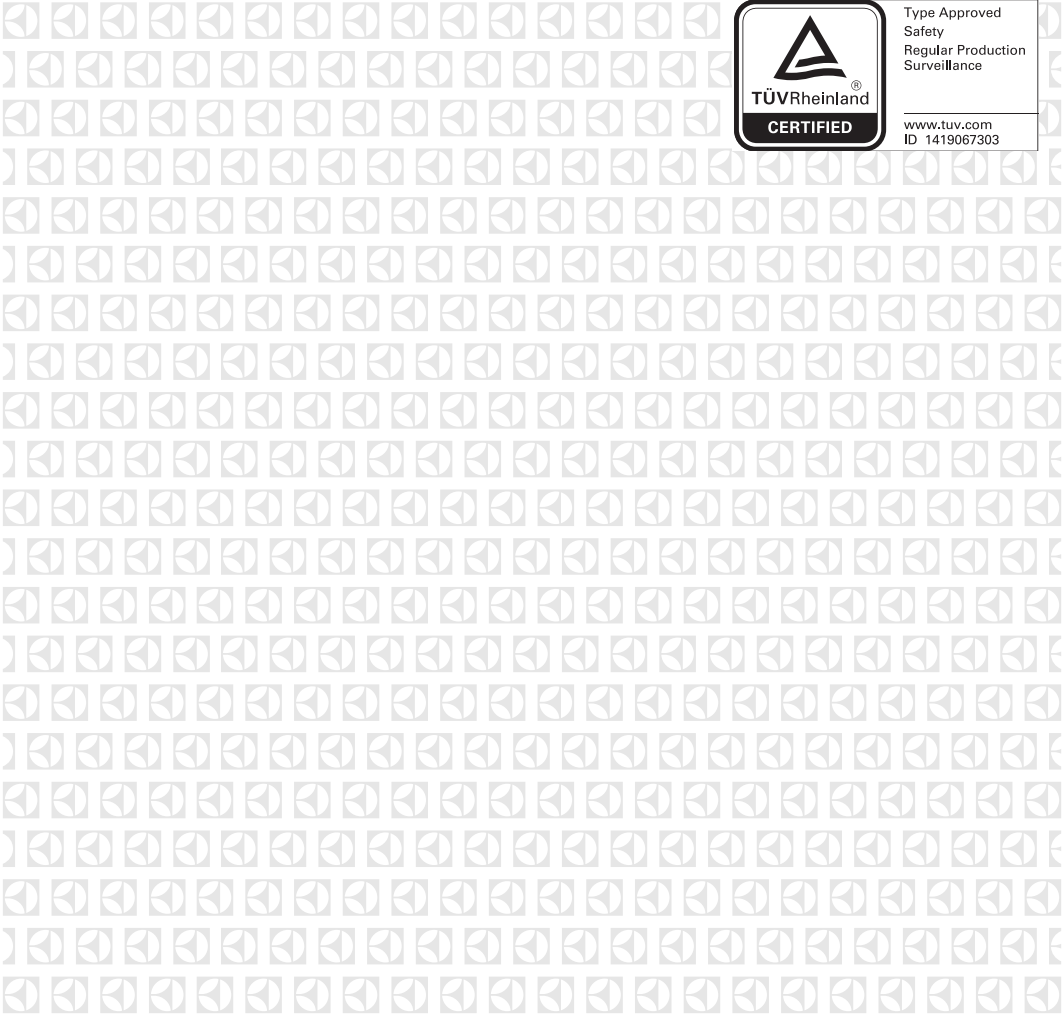
Bidrar til å beskytte miljøet, menneskers helse og for å resirkulere avfall av elektriske og elektroniske produkter.

Ikke kast produkter som er merket med symbolet  sammen med husholdningsavfallet. Produktet kan leveres der hvor tilsvarende produkt selges eller på miljøstasjonen i kommunen. Kontakt kommunen for nærmere opplysninger.

electrolux.com/shop



TINS-B269URR1



	Type Approved Safety Regular Production Surveillance
	www.tuv.com ID 1419067303